

**TSS 5.08/17/135 3.3SN GN BX**

**Weidmüller Interface GmbH & Co. KG**  
Klingenbergstraße 26  
D-32758 Detmold  
Germany

www.weidmueller.com

**Основные данные для заказа**

Номер для заказа	<a href="#">2651670000</a>
Тип	TSS 5.08/17/135 3.3SN GN BX
GTIN (EAN)	4050118635300
Кол.	33 Шт.
Продуктное отношение	IEC: 630 V / 20 A / 0.2 - 2.5 mm <sup>2</sup> UL: 300 V / 20 A / AWG 30 - AWG 12
Упаковка	Ящик

Дата создания 18 апреля 2021 г. 6:29:10 CEST

Статус каталога 09.04.2021 / Право на внесение технических изменений сохранено.

## TSS 5.08/17/135 3.3SN GN BX

Weidmüller Interface GmbH &amp; Co. KG

Klingenbergstraße 26

D-32758 Detmold

Germany

www.weidmueller.com

## Технические данные

## Размеры и массы

Масса нетто	40,8 g
-------------	--------

## Упаковка

Упаковка	Ящик	Длина VPE	0
VPE с	0	Высота VPE	0

## Системные параметры

Серия изделия	OMNIMATE basic – серия TSS	Метод проводного соединения	Винтовое соединение
Монтаж на печатной плате	Соединение ТНТ под пайку	Направление вывода кабеля	135°
Шаг в мм (P)	5,08 мм	Шаг в дюймах (P)	0,2 inch
Количество полюсов	17	Количество полюсных рядов	1
Длина контактного штифта (l)	3,3 мм	Размеры выводов под пайку	0,8 x 0,9 мм
Диаметр монтажного отверстия (D)	1,5 мм	Количество контактных штырьков на полюс	1
Лезвие отвертки	0,6 x 3,5	Момент затяжки, мин.	0,5 Nm
Момент затяжки, макс.	0,55 Nm	Зажимной винт	M 3
Длина зачистки изоляции	7,5 мм	L1 в мм	81,28 мм
L1 в дюймах	3,2 inch		

## Данные о материалах

Изоляционный материал	PA	Цветовой код	бледно-зеленый
Таблица цветов (аналогич.)	RAL 6021	Группа изоляционного материала	I
Класс пожаростойкости UL 94	V-0	Материал контакта	Медный сплав
Поверхность контакта	луженые	Тип лужения	матовый
Температура хранения, мин.	-40 °C	Температура хранения, макс.	70 °C
Рабочая температура, мин.	-40 °C	Рабочая температура, макс.	105 °C

## Провода, подходящие для подключения

Диапазон зажима, мин.	0,2 mm <sup>2</sup>	Диапазон зажима, макс.	2,5 mm <sup>2</sup>
Поперечное сечение подключаемого провода AWG, мин.	AWG 30	Поперечное сечение подключаемого провода AWG, макс.	AWG 12
Одножильный, мин. H05(07) V-U	0,2 mm <sup>2</sup>	Одножильный, макс. H05(07) V-U	2,5 mm <sup>2</sup>
Гибкий, мин. H05(07) V-K	0,2 mm <sup>2</sup>	Гибкий, макс. H05(07) V-K	1,5 mm <sup>2</sup>
С наконечником DIN 46 228/4, мин.	0,2 mm <sup>2</sup>	С наконечником DIN 46 228/4, макс.	1,5 mm <sup>2</sup>
с обжимной втулкой для фиксации концов проводов, DIN 46228 часть 1, мин.	0,2 mm <sup>2</sup>	С кабельным наконечником согласно DIN 46 228/1, макс.	1,5 mm <sup>2</sup>

## TSS 5.08/17/135 3.3SN GN BX

Weidmüller Interface GmbH & Co. KG  
Klingenbergstraße 26  
D-32758 Detmold  
Germany

www.weidmueller.com

## Технические данные


## Номинальные характеристики по IEC

Номинальный ток, мин. кол-во контактов (Tu = 20 °C)	20 A	Номинальное импульсное напряжение при категории помехозащитности/ Категория загрязнения II/2	630 V
Номинальное импульсное напряжение при категории помехозащитности/ Категория загрязнения III/2	400 V	Номинальное импульсное напряжение при категории помехозащитности/ Категория загрязнения III/3	250 V
Номинальное импульсное напряжение при категории помехозащитности/ Категория загрязнения II/2	4 kV	Номинальное импульсное напряжение при категории помехозащитности/ Категория загрязнения III/2	4 kV
Номинальное импульсное напряжение при категории помехозащитности/ Категория загрязнения III/3	4 kV		

## Номинальные характеристики по CSA

Номинальное напряжение (группа использования В/CSA)	300 V	Номинальный ток (группа использования В/CSA)	20 A
Поперечное сечение подключаемого провода AWG, мин.	AWG 30	Поперечное сечение подключаемого провода AWG, макс.	AWG 12

## Номинальные характеристики по UL 1059

Институт (cURus)		Сертификат № (cURus)	E60693
Номинальное напряжение (группа использования В/UL 1059)	300 V	Номинальный ток (группа использования В/UL 1059)	20 A
Поперечное сечение подключаемого провода AWG, мин.	AWG 30	Поперечное сечение подключаемого провода AWG, макс.	AWG 12
Ссылка на утвержденные значения	В технических характеристиках приведены максимальные значения, подробные сведения см. в сертификате об утверждении.		

## Классификации

ETIM 6.0	EC002643	ETIM 7.0	EC002643
ECLASS 9.0	27-44-04-01	ECLASS 9.1	27-44-04-01
ECLASS 10.0	27-44-04-01	ECLASS 11.0	27-46-01-01

## Важное примечание

Примечания	<ul style="list-style-type: none"> <li>• Несовместимо с ассортиментом OMNIMATE</li> <li>• R на чертеже – шаг</li> <li>• Номинальный ток указан для номин. сечения и мин. числа контактов.</li> <li>• Расчетные данные относятся к соответствующему компоненту. Воздушные зазоры и пути утечки к другим компонентам должны быть сформированы согласно соответствующим стандартам, регламентирующим применение.</li> <li>• В случае использования двухконтактного разъема при затягивании винта изолирующий элемент должен быть установлен напротив разъема.</li> <li>• Длительное хранение продукта при средней температуре 50 °C и средней влажности 70%, 36 месяцев</li> </ul>
------------	---

**TSS 5.08/17/135 3.3SN GN BX**

**Weidmüller Interface GmbH & Co. KG**  
Klingenbergstraße 26  
D-32758 Detmold  
Germany

[www.weidmueller.com](http://www.weidmueller.com)

## Технические данные

### Сертификаты

Сертификаты



ROHS

Соответствовать

UL File Number Search

E60693

### Загрузки

Брошюра/каталог

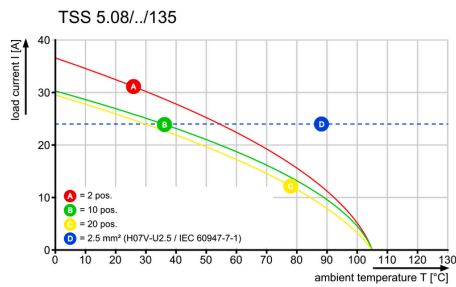
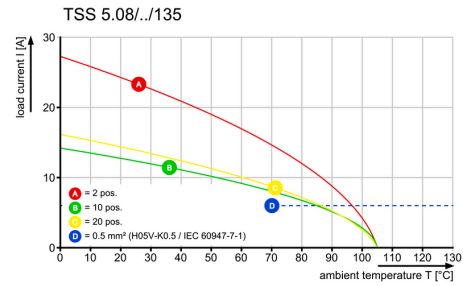
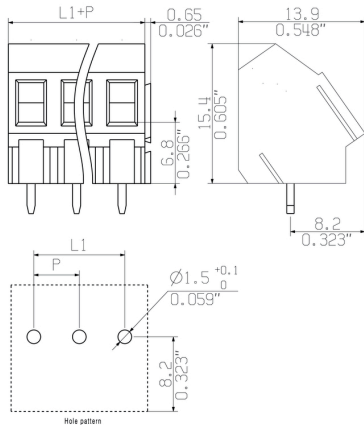
[Catalogues in PDF-format](#)

**TSS 5.08/17/135 3.3SN GN BX**

**Weidmüller Interface GmbH & Co. KG**  
 Klingenbergstraße 26  
 D-32758 Detmold  
 Germany

www.weidmueller.com

**Изображения**



## Recommended wave soldering profiles

**Weidmüller Interface GmbH & Co. KG**  
 Klängenbergstraße 16  
 D-32758 Detmold  
 Germany  
 Fon: +49 5231 14-0  
 Fax: +49 5231 14-292083  
 www.weidmueller.com

### Single Wave:



### Double Wave:



### Wave soldering profiles

Wired connection elements should be processed in accordance with the DIN EN 61760-1 standard. We have included two recommendations for practical wave soldering profiles, with which Weidmüller PCB terminals and connectors are qualified.

When choosing a suitable profile for your application, the following factors also need to be considered:

- PCB thickness
- Proportion of Cu in the layers
- Single/double-sided assembly
- Product range
- Heating and cooling rates

The single and double wave profiles each indicate the recommended operating range, including the maximum soldering temperature of 260°C. In practice, the maximum soldering temperature is quite often well below the above maximum profile.