

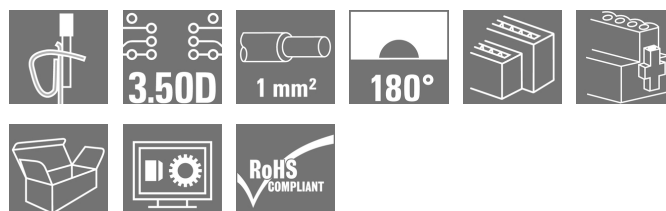
B2L 3.50/08/180F SN BK BX**Weidmüller Interface GmbH & Co. KG**

Klingenbergstraße 26

D-32758 Detmold

Germany

www.weidmueller.com

Zdjęcie produktu**Nowa definicja gęstości opakowania: przyszyły standard przyłącza sygnałów**

Maksymalna gęstość przyłączy w najmniejszej przestrzeni - dwurzędowe złącze B2L ustanawia nowy wysoki standard podłączania typowych przewodów czujnikowych do 1 mm² i wypełnia lukę między niedostatkim miejsca a większą liczbą funkcji.

Rezultat: przyłączy do standardowych przewodów przemysłowych w rastrze 1,75 o 30% mniejsze niż porównywalne rozwiązanie o rastrze 2,5, wytrzymałość złącz o rastrze 3,5 zwiększona o 40%.

Wymiary: dwukrotnie większa gęstość przyłączy o rastrze 3,5 mm.

System przyłączania: sprawdzone w praktyce, niewymagające konserwacji przyłączy z zaciskiem sprężynowym firmy Weidmüller.

Główne zalety:

Wydajność: największa gęstość opakowania na płytce drukowanej

Przydatność do zastosowań w przemyśle - minimalne wymiary przy maksymalnej wytrzymałości

Optymalizacja procesu - automatyczny montaż i lutowanie rozplývowe, szybkie przyłączanie

Łatwość użytkowania - łatwe zwalnianie nawet dużej liczby biegunów dzięki opatentowanej dźwigni zwalnijacej

Walory użytkowe: możliwość łatwego opisanie i bezpiecznego kodowania pomimo niewielkich wymiarów

Miniaturyzacja to więcej niż tylko większa liczba funkcji w małej przestrzeni:

każde zmniejszenie wymiarów przekłada się na mniejszą przestrzeń montażową oraz obniżenie kosztów systemu ponoszonych przez klienta.

W ten sposób Weidmüller zaspokaja rosnące potrzeby w dziedzinie konstrukcji maszyn oraz automatyki przemysłowej.

Ogólne dane zamówieniowe

Wykonanie	Złącze wtykowe do druku, wtyk żeński, 3.50 mm, Liczba biegunów: 8, 180°, złącze sprężynowe, Zakres zaciskania, maks. : 1 mm ² , skrzynia
Nr zam.	1748180000
Typ	B2L 3.50/08/180F SN BK BX
GTIN (EAN)	4032248038015
Ilość	84 Szt.
parametry produktu	IEC: 250 V / 10.3 A / 0.2 - 1 mm ² UL: 300 V / 10 A / AWG 28 - AWG 16
opakowanie	skrzynia

Data sporządzenia 19 marca 2021 22:06:58 CET

B2L 3.50/08/180F SN BK BX**Weidmüller Interface GmbH & Co. KG**

Klingenbergstraße 26

D-32758 Detmold

Germany

www.weidmueller.com

Dane techniczne**Wymiary i ciężary**

Głębokość	20,6 mm	Głębokość (cale)	0,811 inch
Masa netto	5,18 g	Szerokość	20,8 mm
Szerokość (cale)	0,819 inch	Wysokość	15,7 mm
Wysokość (cale)	0,618 inch		

Parametry systemu

Rodzina produktów	OMNIMATE Signal - seria B2L/S2L 3.50 - 2-rzędowe		
Rodzaj przyłącza	Przyłącze pola		
Metoda wykonywania złącz	złącze sprężynowe		
Raster w mm (P)	3,5 mm		
Raster w calach(P)	0,138 inch		
Kierunek odejścia przewodu	180°		
Liczba biegunów	8		
L1 in mm	10,5 mm		
L1 w calach	0,413 inch		
liczba rzędów	1		
liczba rzędów z biegunami	2		
Przekrój pomiarowy	1 mm ²		
zabezpieczenie przed dotykiem wg DIN VDE 57 106	zabezpieczony przed dotknięciem palcami		
zabezpieczenie przed dotykiem wg DIN VDE 0470	IP 20		
element kodowany	Tak		
Długość odizolowania	7 mm		
końcówka wkrętaka	0,4 x 2,5		
końcówka wkrętaka norma	DIN 5264		
Cykle wpinania	25		
Siła wtykania/biegun, maks.	5 N		
Siła ciągnięcia / biegun, maks.	4 N		
Moment dokręcający	Rodzaj momentu obrotowego	Kołnierz śrubowy	
	Informacja o użyciu	Moment dokręcający	min. 0,15 Nm maks. 0,2 Nm

Dane materiałowe

Materiał izolacyjny	PBT	Barwny	czarny
Tabela kolorów (podobny)	RAL 9011	Wytrzymałość izolacji	≥ 10 ⁸ Ω
Klasa palności wg UL 94	V-0	Materiał styków	Stop miedzi
Powierzchnia styku	cynowana	Temperatura magazynowania, min.	-40 °C
Temperatura magazynowania, max.	70 °C	Temperatura pracy, min.	-50 °C
Temperatura pracy, max.	100 °C	Zakres temperatur montaż, min.	-30 °C
Zakres temperatur montaż, max.	100 °C		

Przewody pasujące do złącza

Zakres zaciskania, min.	0,08 mm ²
Zakres zaciskania, maks.	1 mm ²
przekrój przyłącza przewodu AWG, min.	AWG 28
przekrój przyłączeniowy przewodu AWG, AWG 18 maks.	
jednodrutowe, min. H05(07) V-U	0,2 mm ²
jednodrutowe, maks. H05(07) V-U	1 mm ²
cienkodrutowe, min. H05(07) V-K	0,2 mm ²
cienkodrutowe, maks. H05(07) V-K	1 mm ²

Data sporządzenia 19 marca 2021 22:06:58 CET

B2L 3.50/08/180F SN BK BX**Weidmüller Interface GmbH & Co. KG**

Klingenbergstraße 26

D-32758 Detmold

Germany

www.weidmueller.com

Dane technicznez AEH z kołnierzem DIN 46 228/4, min. 0,14 mm²z AEH z kołnierzem DIN 46 228/4, maks. 0,34 mm²z tulejką zaciskową, DIN 46228 pt 1, min. 0,14 mm²z końcówką kablową wg DIN 46 228/1, maks. 0,34 mm²

Zaciskany przewód	Przekrój poprzeczny przyłączanego przewodu	Typ	cienkodrutowe	
	przewód i końcówka tulejkowa	znamionowy	0,14 mm ²	
		Długość zdejmowania izolacji	znamionowy	10 mm
		Zalecana tulejka kablowa	HO.14/12 GR SV	
Przekrój poprzeczny przyłączanego przewodu	Przekrój poprzeczny przyłączanego przewodu	Typ	cienkodrutowe	
	przewód i końcówka tulejkowa	znamionowy	0,25 mm ²	
		Długość zdejmowania izolacji	znamionowy	10 mm
		Zalecana tulejka kablowa	HO.25/12 HBL	


Tekst referencyjny

Zewnętrzna średnica kołnierza wykonanego z tworzywa sztucznego nie powinna być większa niż podziałka (P). Długość tulejek należy dobrać zależnie od produktu i napięcia znamionowego.

Dane znamionowe wg IEC

przetestowane zgodnie z normą	IEC 60664-1, IEC 61984	Prąd znamionowy, min. liczba biegunów (Tu=20°C)	10,3 A
Prąd znamionowy, maks. liczba biegunów (Tu=20°C)	8,7 A	Prąd znamionowy, min. liczba biegunów (Tu=40°C)	8,9 A
Prąd znamionowy, maks. liczba biegunów (Tu=40°C)	7,4 A	napięcie znamionowe przy kat. przepięć/stopniu zanieczyszczenia II/2	250 V
napięcie znamionowe przy kat. przepięć/stopniu zanieczyszczenia III/2	160 V	napięcie znamionowe przy kat. przepięć/stopniu zanieczyszczenia III/3	80 V
znamionowe napięcie udarowe przy kat. przepięć/stopniu zanieczyszczenia II/2	2,5 kV	znamionowe napięcie udarowe przy kat. przepięć/stopniu zanieczyszczenia III/2	2,5 kV
znamionowe napięcie udarowe przy kat. przepięć/stopniu zanieczyszczenia III/3	2,5 kV	odporność na zwarcia	3 x 1s z 77 A

Dane znamionowe wg CSA

Instytut (CSA)		Nr certyfikatu (CSA)	200039-1488444
Napięcie znamionowe (grupa użytkowa B / CSA)	300 V	Prąd znamionowy (grupa użytkowa B / CSA)	5 A
przekrój przyłącza przewodu AWG, min.	AWG 28	przekrój przyłącza przewodu AWG, maks.	AWG 18
Odniesienie do wartości znamionowych	W specyfikacji podano wartości minimalne, szczegóły – patrz certyfikat.		

B2L 3.50/08/180F SN BK BX**Weidmüller Interface GmbH & Co. KG**

Klingenbergstraße 26

D-32758 Detmold

Germany

www.weidmueller.com

Dane techniczne**Dane znamionowe wg UL 1059**

Instytut (UR)



Nr certyfikatu (UR)

E60693

Napięcie znamionowe (grupa użytkowa B / UL 1059)

300 V

Napięcie znamionowe (grupa użytkowa C / UL 1059)

50 V

Prąd znamionowy (grupa użytkowa B / UL 1059)

10 A

Prąd znamionowy (grupa użytkowa C / UL 1059)

10 A

przekrój przyłącza przewodu AWG, min.

AWG 28

przekrój przyłącza przewodu AWG, maks.

AWG 16

Odniesienie do wartości znamionowych W specyfikacji podano wartości minimalne, szczegóły – patrz certyfikat.

Opakowanie

opakowanie

skrzynia

Długość VPE

30 mm

Szerokość VPE

135 mm

Wysokość VPE

350 mm

Klasyfikacje

ETIM 6.0

EC002638

ETIM 7.0

EC002638

ECLASS 9.0

27-44-03-09

ECLASS 9.1

27-44-03-09

ECLASS 10.0

27-44-03-09

ECLASS 11.0

27-46-02-02

Ważna informacja

Zgodność IPC

Zgodność: produkty są projektowane, wytwarzane oraz dostarczane zgodnie z uznanymi normami międzynarodowymi, właściwości produktów są zgodne z gwarantowanymi w karcie katalogowej lub ich jakość wykonania jest zgodna z wymogami klasy 2 wg IPC-A-610. Na życzenie mogą być ocenione dalsze wymagania dotyczące produktów.

Uwagi

- Na życzenie dodatkowe kolory
- Na życzenie złożone powierzchnie zestyków
- Prąd znamionowy przy nominalnym przekroju i min. liczbie biegunów.
- Końcówka tulejkowa z kołnierzem z tworzywa sztucznego według DIN 46228/4
- Końcówka tulejkowa bez kołnierza z tworzywa sztucznego według DIN 46228/1
- Symbol P na rysunkach oznacza raster
- Przy większych przekrojach przewodów, do końcówek tulejkowych zalecamy profil zaprasowania A prasek PZ 1,5 (nr zamówienia 9005990000) lub PZ 6/5 (nr zamówienia 9011460000).
- Dane pomiarowe odnoszą się do danego elementu Odcinki powietrzne i pełzające do innych elementów należy kształtować odpowiednio do obowiązujących w danym przypadku norm użytkowych.
- Długoterminowe składowanie produktu przy średniej temperaturze 50 °C i średniej wilgotności 70%, 36 miesięcy

Dopuszczenia

Dopuszczenia



ROHS

Zgodny

UL File Number Search

E60693

B2L 3.50/08/180F SN BK BX

Weidmüller Interface GmbH & Co. KG
Klingenbergstraße 26
D-32758 Detmold
Germany

www.weidmueller.com

Dane techniczne

Pobieranie

Dopuszczenie/Certyfikat/Deklaracja zgodności	Declaration of the Manufacturer
Dane projektowe	STEP
Dane projektowe	EPLAN, WSCAD

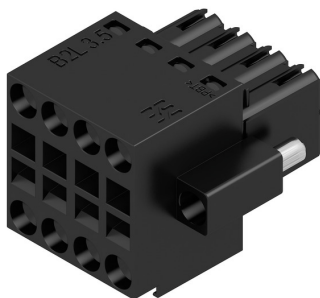
B2L 3.50/08/180F SN BK BX

Weidmüller Interface GmbH & Co. KG
 Klingenbergstraße 26
 D-32758 Detmold
 Germany

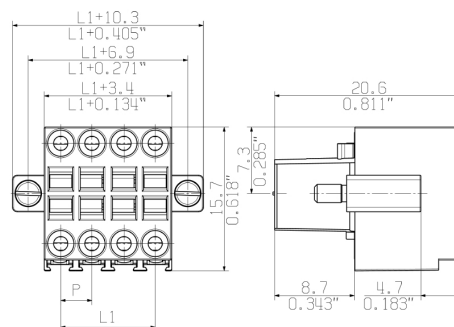
www.weidmueller.com

Rysunki

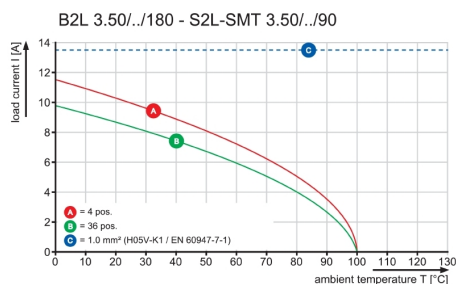
Zdjęcie produktu



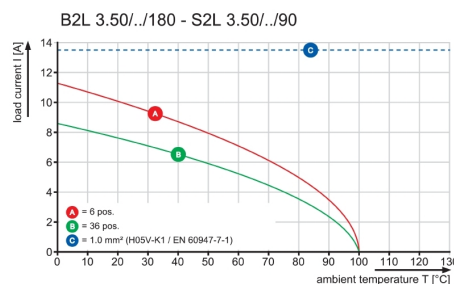
Rysunek wymiarowany



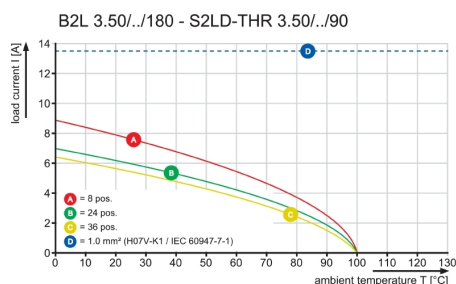
Wykres



Wykres



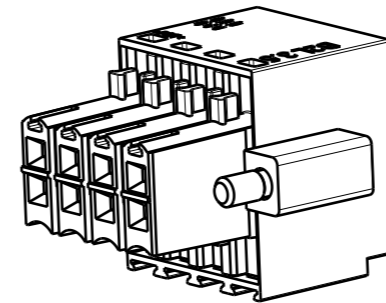
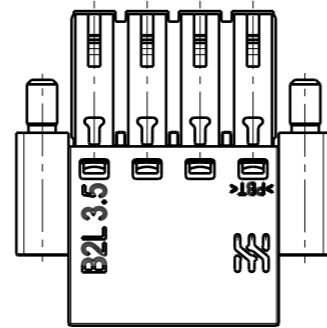
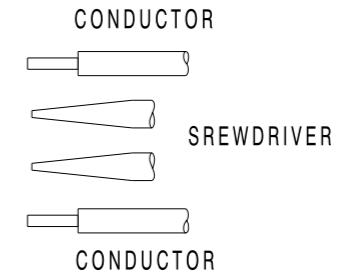
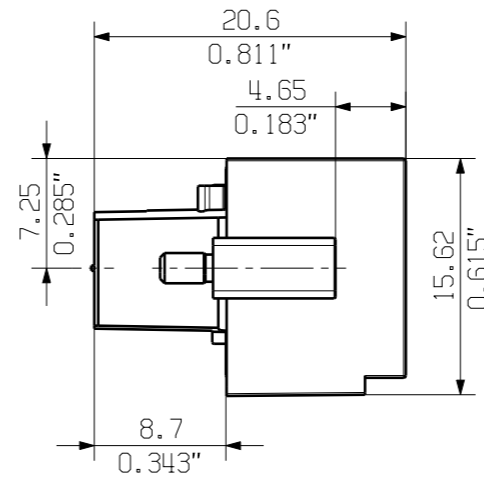
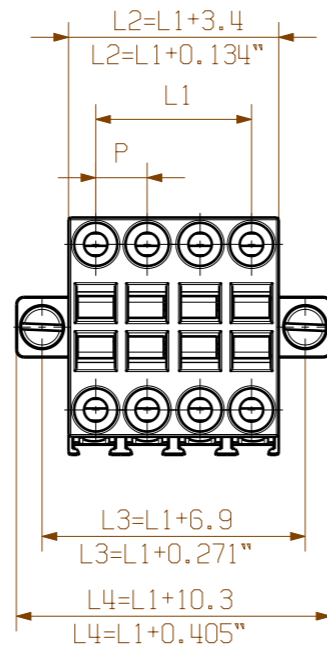
Wykres



MASSE OHNE TOLERANZ SIND KEINE PRUEFMASSE
 DIMS. WITHOUT TOLERANCE ARE NOT CONTROL DIMS.

DIE DEUTSCHE VERSION IST VERBINDLICH
 THE GERMAN VERSION IS BINDING

WEITERGABE SOWIE VERVIELFAELTIGUNG DIESES DOKUMENTS, VERWERTUNG UND MITTEILUNG SEINES INHALTS SIND VERBOTEN, SOWEIT NICHT AUSDRUECKLICH GESTATTET.
 ZUWIDERHANDLUNGEN VERPFLICHTEN ZU SCHADENERSATZ. ALLE RECHTE FUER DEN FALL DER PATENT-, GEBRAUCHSMUSTER- ODER GESCHMACKSMUSTEREINTRAGUNG VORBEHALTEN.
 THE REPRODUCTION, DISTRIBUTION AND UTILIZATION OF THIS DOCUMENT AS WELL AS THE COMMUNICATION OF ITS CONTENTS TO OTHERS WITHOUT EXPLICIT AUTHORIZATION IS PROHIBITED.
 OFFENDERS WILL BE HELD LIABLE FOR THE PAYMENT OF DAMAGES. WEIDMUELLER EXCLUSIVELY RESERVES THE RIGHT TO FILE FOR PATENTS, UTILITY MODELS OR DESIGNS.
 © WEIDMUELLER INTERFACE GmbH & Co.KG



n	L1	L1[inch]	L2	L2[inch]	L3	L3[inch]	L4	L4[inch]
36	59,5	2,344	62,9	2,479	66,4	2,617	69,8	2,751
34	56,0	2,206	59,4	2,341	62,9	2,479	66,3	2,613
32	52,5	2,069	55,9	2,203	59,4	2,341	62,8	2,475
30	49,0	1,931	52,4	2,065	55,9	2,203	59,3	2,337
28	45,5	1,793	48,9	1,927	52,4	2,065	55,8	2,199
26	42,0	1,655	45,4	1,789	48,9	1,927	52,3	2,061
24	38,5	1,517	41,9	1,651	45,4	1,789	48,8	1,923
22	35,0	1,379	38,4	1,513	41,9	1,651	45,3	1,785
20	31,5	1,241	34,9	1,375	38,4	1,513	41,8	1,647
18	28,0	1,103	31,4	1,237	34,9	1,375	38,3	1,509
16	24,5	0,965	27,9	1,099	31,4	1,237	34,8	1,371
14	21,0	0,827	24,4	0,961	27,9	1,099	31,3	1,233
12	17,5	0,690	20,9	0,823	24,4	0,961	27,8	1,095
10	14,0	0,552	17,4	0,685	20,9	0,823	24,3	0,957
8	10,5	0,414	13,9	0,547	17,4	0,685	20,8	0,819
6	7,0	0,276	10,4	0,409	13,9	0,547	17,3	0,681
4	3,5	0,138	6,9	0,271	10,4	0,409	13,8	0,543
n	L1	L1[inch]	L2	L2[inch]	L3	L3[inch]	L4	L4[inch]

n = POLZAHL/NO OF POLES

P = RASTER/PITCH

SHOWN: B2L 3.50/08/180F

For the mounting of PCBs, it should be noted that the rated data given in the catalogue relates only to the connection elements. The necessary creepage and clearance paths must be observed in connection with the respective applicant in accordance to VDE 0110. The current-carrying capacity and pitch tolerance is to be determined according to DIN IEC 326 part 3 very fine.

Weidmüller connectors are tested to the DIN VDE 0627 standard, and are valid for its field of application. Provided that the components are used to the intended purpose, all requirements with respect to the occurring of electrical, mechanical, thermic and corrosive stress will be satisfied.

	DIN ISO 2768-m		CAT.NO.: .	
	69611/5 25.04.13 HELIS_MA 00		C 55622 02 DRAWING NO. ISSUE NO.	
MODIFICATION			SHEET 02 OF 03 SHEETS	
	DATE	NAME	B2L 3.50/.. /180... BUCHSENLEISTE SOCKET BLOCK	
	DRAWN	16.01.2012 HELIS_MA		
RESPONSIBLE	LANG_T			
SCALE: 2:1	CHECKED	22.05.2013 HECKERT_M	PRODUCT FILE: B2L 3.50 7110	
SUPERSEDES: 26643/31	APPROVED	HECKERT_M		

