

PWR173220L

Weidmüller Interface GmbH & Co. KG

Klingenbergstraße 26

D-32758 Detmold

Germany

www.weidmueller.com

Produktbild



Abbildung ähnlich

Unsere industriellen Kleinschütze der PWR eignen sich besonders gut zum Schalten größerer Lastströme.

- 1 Schließer (30 A) und 2 Schließer (25 A)
- AgSnO Kontaktmaterial
- Doppelkontakt zur Vergrößerung der Kontaktöffnung
- Direkte Montage auf Tragschiene TS 35
- Mit integrierter Statusanzeige

Allgemeine Bestelldaten

Ausführung	D-SERIES PWR, Relaiskoppler, Anzahl Kontakte: 1, Schließer AgSnO2, AgSnO, Nennsteuerspannung: 220 V DC, Dauerstrom: 30 A
Best.-Nr.	1219520000
Typ	PWR173220L
GTIN (EAN)	4032248998968
VPE	10 Stück

Erstellungs-Datum 1. April 2021 00:47:39 MESZ

Katalogstand 12.03.2021 / Technische Änderungen vorbehalten

PWR173220L

Weidmüller Interface GmbH & Co. KG

Klingenbergstraße 26

D-32758 Detmold

Germany

www.weidmueller.com

Technische Daten

Abmessungen und Gewichte

Breite	50,5 mm	Breite (inch)	1,988 inch
Höhe	34 mm	Höhe (inch)	1,339 inch
Nettogewicht	120 g	Tiefe	55 mm
Tiefe (inch)	2,165 inch		

Temperaturen

Lagertemperatur	-25 °C...55 °C	Betriebstemperatur	-25 °C...55 °C
Feuchtigkeit	35...85 % rel. Feuchte, keine Betauung		

Umweltanforderungen

REACH SVHC	Lead 7439-92-1
------------	----------------

Bemessungsdaten UL

Zertifikat-Nr. (cURus)	E312083
------------------------	---------

Steuerseite

Ansprech-/Rückfallspannung, typ.	165 V / 33 V DC	Nennleistung	1,9 W
Nennsteuerspannung	220 V DC	Nennstrom DC	8,7 mA
Spulenwiderstand	25474 Ω ± 10 %	Statusanzeige	LED grün

Lastseite

Ausschaltverzögerung	≤ 10 ms	Dauerstrom	30 A
Einschaltstrom	150 A / 50 ms	Einschaltverzögerung	≤ 20 ms
Nennschaltspannung	277 undefined AC	Schaltleistung AC (ohmsch), max.	8300 VA
Schaltleistung DC (ohmsch), max.	720 W @ 24 V	max. Schaltfrequenz bei Nennlast	0,1 Hz
min. Schaltleistung	100 mA @ 12 V		

Kontaktdaten

Kontaktausführung	1 Schließer (AgSnO ₂ , AgSnO)	Kontaktwiderstand	≤ 50 mΩ
-------------------	---	-------------------	---------

Allgemeine Daten

Tragschiene	TS 35	
Prüftaste	Nein	
Mechanische Schaltstellungsanzeige	Nein	
Farbe	beige	
Komponente mit Brennbarkeitsklasse nach UL94	Komponente	Relais Prüftaste
	Brennbarkeitsklasse nach UL94	HB
	Komponente	Relais Statusanzeige
	Brennbarkeitsklasse nach UL94	HB
	Komponente	Relaisgrundkörper
	Brennbarkeitsklasse nach UL94	V-0
Komponente	Relaishaube	
	Brennbarkeitsklasse nach UL94	V-2

PWR173220L

Weidmüller Interface GmbH & Co. KG
 Klingenbergstraße 26
 D-32758 Detmold
 Germany

www.weidmueller.com

Technische Daten

Isolationskoordination

Bemessungsspannung	250 V	Isolierstoffgruppe	IIIa
Kriech- und Luftstrecke Eingang - Ausgang	≥ 5,5 mm	Schutzart	IP10
Spannungsfestigkeit Eingang - Ausgang	4 kV _{eff} / 1 min	Spannungsfestigkeit offener Kontakt	2 kV _{eff} / 1 min
Stehstoßspannung	6 kV (1,2/50 µs)	Verschmutzungsgrad	3
Überspannungskategorie	III		

Erweiterte Angaben Zulassungen / Normen

Normen	IEC 61810-1, EN 60664-1:2007, EN 61000-6-2:2005, EN 61000-6-4:2007 + A1:2011, UL 508	Zertifikat-Nr. (cURus)	E312083
--------	--	------------------------	---------

Anschlussdaten (Steuerseite)

Leiteranschlusstechnik (Steuerseite)	Schraubanschluss	Klemmbereich, Bemessungsanschluss, min. (Steuerseite)	0,5 mm ²
Klemmbereich, Bemessungsanschluss, max. (Steuerseite)	2,5 mm ²	Anzugsdrehmoment, min. (Steuerseite)	0,5 Nm
Anzugsdrehmoment, max. (Steuerseite)	1,2 Nm	Klingenmaß (Steuerseite)	Gr. PH2

Anschlussdaten (Lastseite)

Leiteranschlusstechnik (Lastseite)	Schraubanschluss	Klemmbereich, Bemessungsanschluss, min. (Lastseite)	0,5 mm ²
Klemmbereich, Bemessungsanschluss, max. (Lastseite)	4 mm ²	Anzugsdrehmoment, min. (Lastseite)	0,5 Nm
Anzugsdrehmoment, max. (Lastseite)	1,2 Nm	Klingenmaß (Lastseite)	Gr. PH2

Klassifikationen

ETIM 6.0	EC001437	ETIM 7.0	EC001437
ECLASS 9.0	27-37-16-01	ECLASS 9.1	27-37-16-01
ECLASS 10.0	27-37-16-01	ECLASS 11.0	27-37-16-01

Zulassungen

Zulassungen



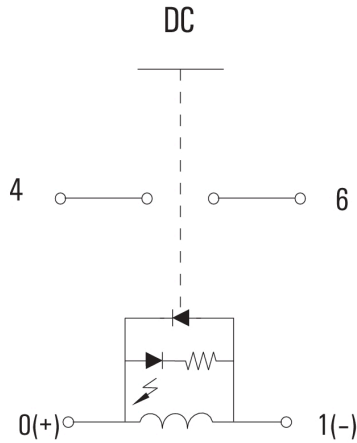
ROHS	Konform
UL File Number Search	E312083

Downloads

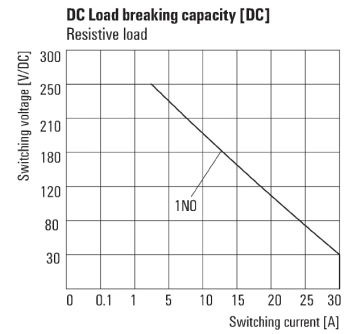
Zulassung / Zertifikat / Konformitätsdokument	EU Konformitätserklärung / EU Declaration of Conformity
Engineering-Daten	EPLAN, WSCAD

Zeichnungen

Schaltbild

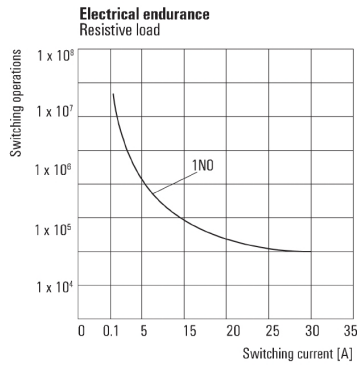


Diagramm



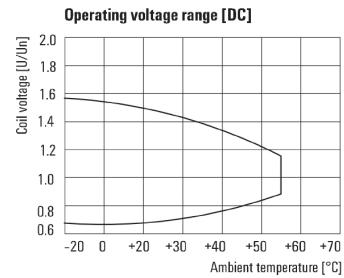
Lastgrenzkurve DC
Ohmsche Last

Diagramm



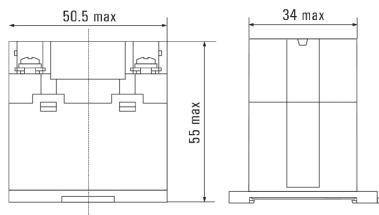
Elektrische Lebensdauer
Ohmsche Last

Diagramm



Betriebsspannungsbereich DC

Maßbild



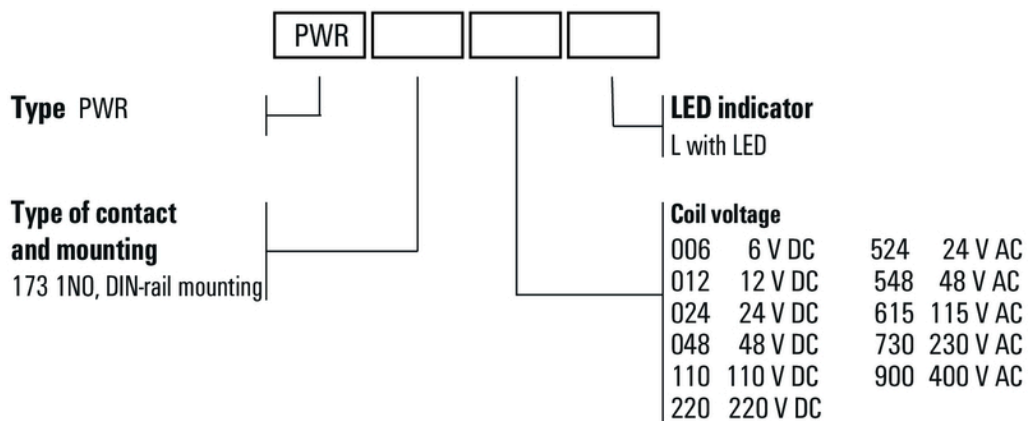
PWR173220L

Weidmüller Interface GmbH & Co. KG
 Klingenbergstraße 26
 D-32758 Detmold
 Germany

www.weidmueller.com

Zeichnungen

Sonstiges



Typenschlüssel