

LM2NZF 5.08/08/135 3.5SN OR BX

Weidmüller Interface GmbH & Co. KG

Klingenbergstraße 26

D-32758 Detmold

Germany

www.weidmueller.com

Изображение изделия



Изображение аналогичное

Мощный интерфейс для приборов с высокой плотностью монтажа для распространенного поперечного сечения провода 2,5 мм².

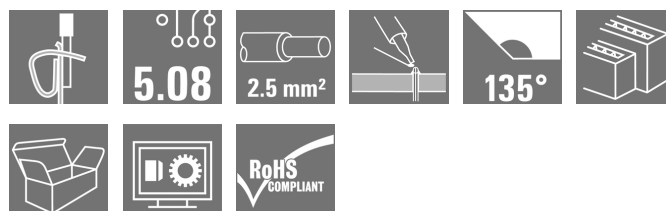
Многорядная клемма на печатную плату с шагом 5,08 мм, с пружинным соединением, не требующим обслуживания, с направлением вывода провода под углом 135°.

Номинальные данные:

- 15 A/630 В (IEC) или 10 A/300 В (UL)
- 0,20-2,5 мм² (IEC)/26-14 AWG (UL)
- Класс пожаростойкости согласно UL 94: V2

Преимущества использования:

- Простая смена технологии соединения - по компоновке совместимы с многорядными клеммами с винтовым соединением



Основные данные для заказа

Исполнение	Клемма печатной платы, 5.08 мм, Количество полюсов: 8, 135°, Длина контактного штифта (l): 3.5 мм, оранжевый, Пружинное соединение, Диапазон зажима, макс.: 2.5 мм ² , Ящик
Номер для заказа	1764830000
Тип	LM2NZF 5.08/08/135 3.5SN OR BX
GTIN (EAN)	4032248102969
Кол.	50 Шт.
Продуктное отношение	IEC: 630 V / 15 A / 0.2 - 2.5 mm ² UL: 300 V / 10 A / AWG 24 - AWG 14
Упаковка	Ящик

LM2NZF 5.08/08/135 3.5SN OR BX

Weidmüller Interface GmbH & Co. KG
Klingenbergstraße 26
D-32758 Detmold
Germany

www.weidmueller.com

Технические данные

Размеры и массы

Высота	29,1 мм	Высота (в дюймах)	1,146 inch
Высота, мин.	25,6 мм	Глубина	24,05 мм
Глубина (дюймов)	0,947 inch	Масса нетто	10,26 g
Ширина	21,02 мм	Ширина (в дюймах)	0,828 inch

Упаковка

Упаковка	Ящик	Длина VPE	60 мм
VPE с	110 мм	Высота VPE	145 мм

Системные параметры

Серия изделия	OMNIMATE Signal – серия LMZF	Метод проводного соединения	Пружинное соединение
Монтаж на печатной плате	Соединение ТНТ под пайку	Направление вывода кабеля	135°
Шаг в мм (P)	5,08 мм	Шаг в дюймах (P)	0,2 inch
Количество полюсов	8	Количество полюсных рядов	2
Монтаж силами заказчика	Нет	Длина контактного штифта (l)	3,5 мм
Размеры выводов под пайку	0,7 x 1,0 мм	Диаметр монтажного отверстия (D)	1,3 мм
Допуск на диаметр монтажного отверстия (D)	+ 0,1 мм	Количество контактных штырьков на полюс	1
Лезвие отвертки	0,6 x 3,5	Лезвие отвертки стандартное	DIN 5264-A
Длина зачистки изоляции	7,5 мм	L1 в мм	15,24 мм
L1 в дюймах	0,6 inch	Защита от прикосновения согласно DIN VDE 0470	IP 20
Защита от прикосновения согласно DIN VDE 57 106	защита от доступа пальцем	Объемное сопротивление	2,10 МОм

Данные о материалах

Изоляционный материал	PA	Цветовой код	оранжевый
Таблица цветов (аналогич.)	RAL 2000	Группа изоляционного материала	I
Сравнительный показатель пробоя (CTI)	≥ 600	Класс пожаростойкости UL 94	V-0
Температура хранения, мин.	-40 °C	Температура хранения, макс.	70 °C
Рабочая температура, мин.	-50 °C	Рабочая температура, макс.	100 °C
Температурный диапазон монтажа, мин.	-25 °C	Температурный диапазон монтажа, макс.	100 °C

Провода, подходящие для подключения

Диапазон зажима, мин.	0,13 mm ²
Диапазон зажима, макс.	2,5 mm ²
Поперечное сечение подключаемого провода AWG, мин.	AWG 24
Поперечное сечение подключаемого провода AWG, макс.	AWG 14
Одножильный, мин. H05(07) V-U	0,2 mm ²
Одножильный, макс. H05(07) V-U	2,5 mm ²
Гибкий, мин. H05(07) V-K	0,2 mm ²
Гибкий, макс. H05(07) V-K	1,5 mm ²
С наконечником DIN 46 228/4, мин.	0,25 mm ²
С наконечником DIN 46 228/4, макс.	1,5 mm ²

LM2NZF 5.08/08/135 3.5SN OR BX

Weidmüller Interface GmbH & Co. KG
Klingenbergstraße 26
D-32758 Detmold
Germany

www.weidmueller.com

Технические данные

с обжимной втулкой для фиксации концов проводов, DIN 46228 часть 1, мин. 0,25 mm²

С кабельным наконечником согласно DIN 46 228/1, макс. 1,5 mm²

Нутрометр в соответствии с EN 60999 2,4 мм x 1,5 мм
a x b; ø

Зажимаемый проводник	Сечение подсоединяемого провода	тонкожильный провод	
		номин.	1,5 mm ²
кабельный наконечник		Длина снятия изоляции	номин. 7 мм
		Рекомендованная обжимная втулка для фиксации концов проводов	H1.5/7

Текст ссылки Длина кабельных наконечников подбирается в зависимости от типа продукта и номинального напряжения., Наружный диаметр пластиковой манжеты не должен превышать размер шага (P)

Номинальные характеристики по IEC

пройдены испытания по стандарту IEC 60664-1, IEC 61984	Номинальный ток, мин. кол-во контактов (Tu = 20 °C) 15 A
Номинальный ток, макс. кол-во контактов (Tu = 20 °C) 12 A	Номинальный ток, мин. кол-во контактов (Tu = 40 °C) 13 A
Номинальный ток, макс. кол-во контактов (Tu = 40 °C) 10 A	Номинальное импульсное напряжение при категории помехозащищенности/ Категория загрязнения II/2 630 V
Номинальное импульсное напряжение при категории помехозащищенности/ Категория загрязнения III/2 320 V	Номинальное импульсное напряжение при категории помехозащищенности/ Категория загрязнения III/3 250 V
Номинальное импульсное напряжение при категории помехозащищенности/ Категория загрязнения II/2 4 kV	Номинальное импульсное напряжение при категории помехозащищенности/ Категория загрязнения III/2 4 kV
Номинальное импульсное напряжение при категории помехозащищенности/ Категория загрязнения III/3 4 kV	

Номинальные характеристики по CSA

Номинальное напряжение (группа использования B/CSA) 300 V	Номинальное напряжение (группа использования D/CSA) 300 V
Номинальный ток (группа использования B/CSA) 10 A	Номинальный ток (группа использования D/CSA) 10 A
Поперечное сечение подключаемого провода AWG, мин. AWG 24	Поперечное сечение подключаемого провода AWG, макс. AWG 14

Номинальные характеристики по UL 1059

Номинальное напряжение (группа использования B/UL 1059) 300 V	Номинальное напряжение (группа использования D/UL 1059) 300 V
Номинальный ток (группа использования B/UL 1059) 10 A	Номинальный ток (группа использования D/UL 1059) 10 A
Поперечное сечение подключаемого провода AWG, мин. AWG 24	Поперечное сечение подключаемого провода AWG, макс. AWG 14

Классификации

ETIM 6.0 EC002643	ETIM 7.0 EC002643
ECLASS 9.0 27-44-04-01	ECLASS 9.1 27-44-04-01
ECLASS 10.0 27-44-04-01	ECLASS 11.0 27-46-01-01

Дата создания 9 апреля 2021 г. 13:41:02 CEST

Статус каталога 12.03.2021 / Право на внесение технических изменений сохранено.

LM2NZF 5.08/08/135 3.5SN OR BX**Weidmüller Interface GmbH & Co. KG**
Klingenbergstraße 26
D-32758 Detmold
Germany

www.weidmueller.com

Технические данные**Важное примечание**

Соответствие IPC	Заявление о соответствии: все изделия разрабатываются, производятся и поставляются в соответствии с установленными международными стандартами и нормами и соответствуют характеристикам, указанным в технической документации, а также обладают декоративными свойствами в соответствии с IPC-A-610, "Класс 2". Любые другие запросы информации об изделиях могут быть рассмотрены по запросу.
Примечания	<ul style="list-style-type: none">• Номинальный ток указан для номин. сечения и мин. числа контактов.• Кабельный наконечник без изоляции согласно DIN 46228/1• Кабельный наконечник с изоляцией согласно DIN 46228/4• Р на чертеже – шаг• Расчетные данные относятся к соответствующему компоненту. Воздушные зазоры и пути утечки к другим компонентам должны быть сформированы согласно соответствующим стандартам, регламентирующим применение.• Длительное хранение продукта при средней температуре 50 °С и средней влажности 70%, 36 месяцев

Сертификаты

Сертификаты



ROHS

Соответствовать

Загрузки

Одобрение / сертификат / документ о соответствии	Declaration of the Manufacturer
Технические данные	STEP
Технические данные	EPLAN, WSCAD

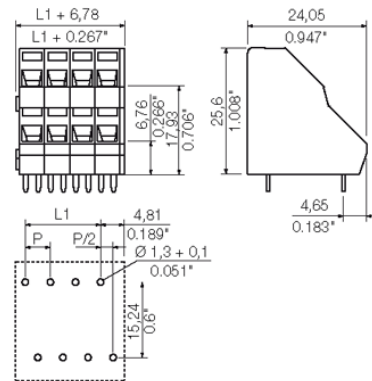
LM2NZF 5.08/08/135 3.5SN OR BX

Weidmüller Interface GmbH & Co. KG
 Klingenbergstraße 26
 D-32758 Detmold
 Germany

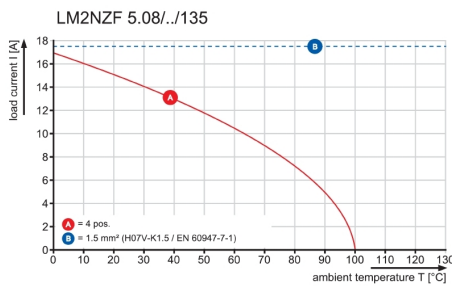
www.weidmueller.com

Изображения

Dimensional drawing



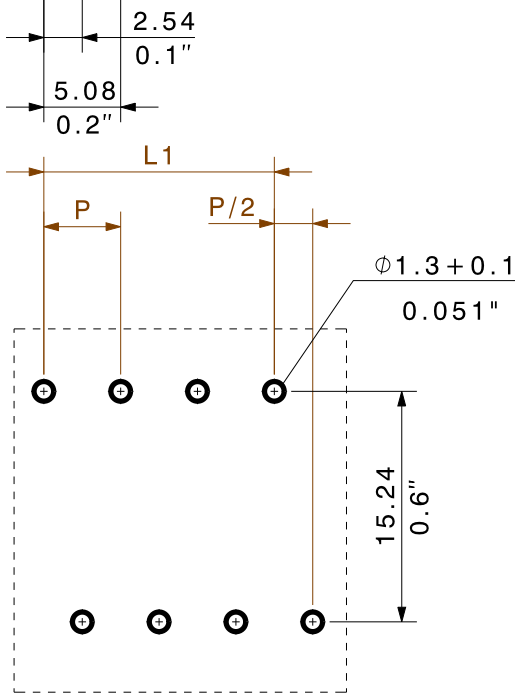
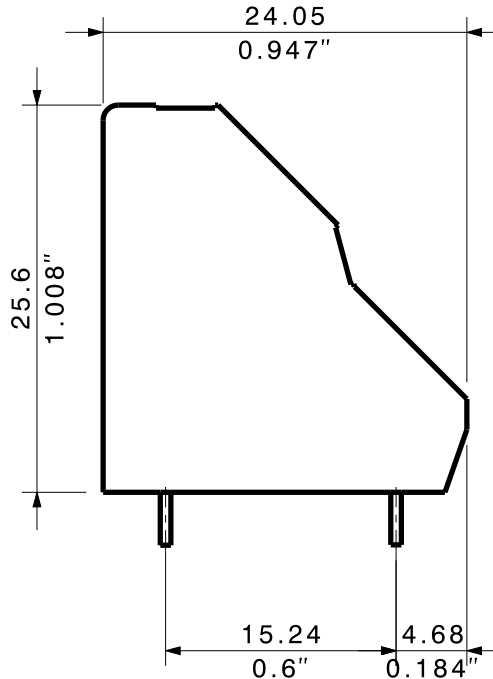
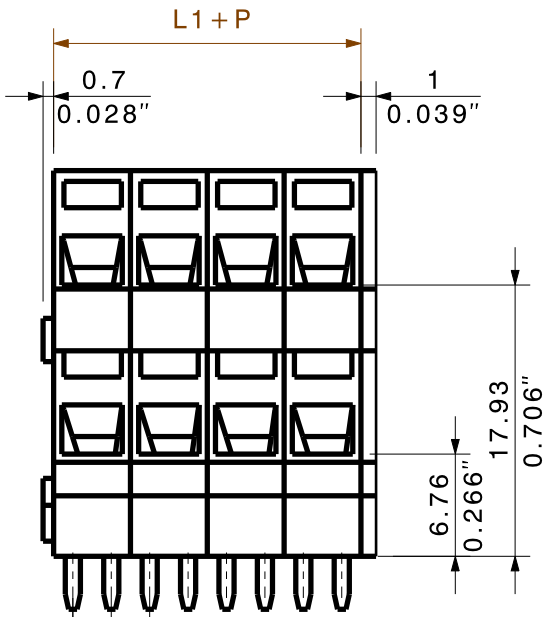
Graph



MASSE OHNE TOLERANZ SIND KEINE PRUEFMASSE
DIMS. WITHOUT TOLERANCE ARE NOT CONTROL DIMS.

DIE DEUTSCHE VERSION IST VERBINDLICH
THE GERMAN VERSION IS BINDING

WEITERGABE SOWIE VERVIELFAELTIGUNG DIESES DOKUMENTS, VERWERTUNG UND MITTEILUNG SEINES INHALTS SIND VERBOTEN, SOWEIT NICHT AUSDRUECKLICH GESTATTET. ZUWIDERHANDLUNGEN VERPFLICHTEN ZU SCHADENERSATZ. ALLE RECHTE FUER DEN FALL DER PATENT-, GEBRAUCHSMUSTER- ODER GESCHMACKSMUSTEREINTRAGUNG VORBEHALTEN. THE REPRODUCTION, DISTRIBUTION AND UTILIZATION OF THIS DOCUMENT AS WELL AS THE COMMUNICATION OF ITS CONTENTS TO OTHERS WITHOUT EXPLICIT AUTHORIZATION IS PROHIBITED. OFFENDERS WILL BE HELD LIABLE FOR THE PAYMENT OF DAMAGES. WEIDMUELLER EXCLUSIVELY RESERVES THE RIGHT TO FILE FOR PATENTS, UTILITY MODELS OR DESIGNS. WEIDMUELLER INTERFACE GmbH & Co.KG



HOLE PATTERN

P=RASTER/PITCH=5.08
SHOWN: LM2NZF 5.08/08/135

For the mounting of PCBs, it should be noted that the rated data relates only to the PCB components alone. The necessary creepage and clearance paths must be observed in connection with the respective applicant in accordance to IEC 664 / VDE 0110. The current-carrying capacity and pitch tolerance is to be determined according to DIN IEC 326 part 3 very fine.

Weidmüller PCB components are tested to the DIN EN 61984 standard, and are valid for its field of application. Provided that the components are used to the intended purpose, all requirements with respect to the occurring of electrical, mechanical, thermic and corrosive stress will be satisfied.

64	106,68
60	101,60
40	96,52
38	91,44
36	86,36
34	81,28
32	76,20
30	71,12
28	66,04
26	60,96
24	55,88
22	50,80
20	45,72
18	40,64
16	35,56
14	30,48
12	25,40
10	20,32
8	15,24
6	10,16
4	5,08
POL-ZAHL NO OF POLES	MASS L1 DIM L1

METRIC TOLERANCES: X. = ±0.3 X.X = ±0.1 X.XX = ±0.05	68997/5 28.02.13 HELIS_MA 01	CAT.NO.:	C 27770 11
	MODIFICATION	Weidmüller	DRAWING NO. SHEET 01 OF 01 SHEETS ISSUE NO.
	DATE: 10.06.2003	NAME: #AttributeError Benutzer None nicht definiert	LM2NZF 5.08/./135... LEITERPLATTENANSCHLUSSKLEMME PCB-TERMINAL
	DRAWN	RESPONSIBLE: KRUG_M	
SCALE: 2/1	CHECKED: 28.02.2013	CHECKED: HECKERT_M	
SUPERSEDES: .	APPROVED	APPROVED: HECKERT_M	PRODUCT FILE: LM2NZF 5.08 7195

Recommended wave soldering profiles

Weidmüller Interface GmbH & Co. KG
 Klängenbergstraße 16
 D-32758 Detmold
 Germany
 Fon: +49 5231 14-0
 Fax: +49 5231 14-292083
 www.weidmueller.com

Single Wave:



Double Wave:



Wave soldering profiles

Wired connection elements should be processed in accordance with the DIN EN 61760-1 standard. We have included two recommendations for practical wave soldering profiles, with which Weidmüller PCB terminals and connectors are qualified.

When choosing a suitable profile for your application, the following factors also need to be considered:

- PCB thickness
- Proportion of Cu in the layers
- Single/double-sided assembly
- Product range
- Heating and cooling rates

The single and double wave profiles each indicate the recommended operating range, including the maximum soldering temperature of 260°C. In practice, the maximum soldering temperature is quite often well below the above maximum profile.

