

KLIPPON CS POK 122209-2**Weidmüller Interface GmbH & Co. KG**

Klingenbergstraße 26

D-32758 Detmold

Germany

www.weidmueller.com



Контроль на рабочей площадке с использованием Klippon® Control Station: небольших управляющих и сигнальных устройств, сертифицированных для использования во взрывоопасных зонах.

Сертифицированные элементы управления и индикации в корпусах из нержавеющей стали, алюминия или полиэстера.

Вы хотите обеспечить безопасность и возможность управления рабочими процессами в опасных зонах. Для контроля на рабочей площадке – сертифицированные корпусные решения Klippon® с элементами управления и индикации.

Основные данные для заказа

Исполнение	Пульт управления Klippon (устройство управления и сигнализации), Устройство управления / сигнализации, KLIPPON POK 122209 EX, Армированный стекловолокном полиэстер с графитовой смесью, Кнопка – зеленая, Кнопка – красная, Кнопка – зеленая, 3 НЗ контакта, 3 НР контакта, -55 °C...+55 °C, IP54, IP66
Номер для заказа	1537150000
Тип	KLIPPON CS POK 122209-2
GTIN (EAN)	4050118341218
Кол.	1 Шт.
Дата создания базовое изделие	8 апреля 2021 г. 15:14:09 CEST 1308070060
Кабельный ввод	2721990000

KLIPPON CS POK 122209-2

Weidmüller Interface GmbH & Co. KG

Klingenbergstraße 26

D-32758 Detmold

Germany

www.weidmueller.com

Технические данные

Размеры и массы

Высота	220 мм	Высота (в дюймах)	8,661 inch
Высота, мин.	90 мм	Глубина	90 мм
Глубина (дюймов)	3,543 inch	Глубина с дополнительными компонентами	103 мм
Масса нетто	1 686 g	Размеры крепежа, высота	82 мм
Размеры крепежа, ширина	204 мм	Ширина	120 мм
Ширина (в дюймах)	4,724 inch		

Температуры

Температура окружающей среды -55 °C...+55 °C

Номер сертификата корпуса

Номер сертификата (EAC)	RUC-DE.TB08.B.01838	Номер сертификата соединительной коробки (ATEX)	TÜV 14 ATEX 7606 X
Номер сертификата соединительной коробки (IECEX)	IECEX ITA 14.0013X	Сертификат № (ATEX)	TUEV14ATEX7606X
Сертификат № (IECEX)	IECEXITA 14.0013X	Сертификат № (MARITREG)	15.40082.250

Общая информация

1 позиция в корпусе	Кнопка — зеленая	2 позиция в корпусе	Кнопка — красная
3 позиция в корпусе	Кнопка — зеленая	Исполнение, контакт	3 НЗ контакта, 3 НР контакта
Рабочее напряжение, макс.	400 В	Рабочий ток при температуре окружающей среды 40 °C, макс.	1,5 мм ² — Т6 10 А, 1,5 мм ² — Т5 16 А, 2,5 мм ² — Т6 16 А
Рабочий ток при температуре окружающей среды 55 °C, макс.	1,5 мм ² — Т4 16 А, 1,5 мм ² — Т5 10 А, 2,5 мм ² — Т5 16 А	Исполнительные устройства	Кнопка
Цвет исполнительного устройства	зеленый, красный	Отверстия, страница В	1 x M25
Класс пожаростойкости UL 94	V-0	Прикрепление крышки	Винты с крестообразным шлицем, нержавеющая сталь
Материал уплотнения элементов управления и индикации	EPDM	Материал уплотнения корпуса	Силикон (VMQ)
Момент затяжки для винтов крышки	2,5 Nm	Внешнее заземление	Предлагается по запросу
Обозначение	II 2 G Ex d e IIC T ⁺ Gb, II 2 D Ex tb IIIC T ⁺ C Db	Область зажима кабельного ввода, макс.	17 мм
Область зажима кабельного ввода, мин.	12 мм	Сечение подключаемого проводника, тонкопроволочного, макс.	2,5 mm ²
Вид монтажа	Настенная монтаж	Поверхность	необработанный
Ударопрочность	7 Дж по стандарту IEC 60079-0	Класс температуры	T4, T5, T6
Материал	Армированный стекловолокном полиэстер с графитовой смесью		

Корпус

Материал	Армированный стекловолокном полиэстер с графитовой смесью	Отверстия, страница В	1 x M25
----------	---	-----------------------	---------

KLIPPON CS POK 122209-2

Weidmüller Interface GmbH & Co. KG
Klingenbergstraße 26
D-32758 Detmold
Germany

www.weidmueller.com

Технические данные**Классификации**

ETIM 6.0	EC002503	ETIM 7.0	EC002503
ECLASS 9.0	27-18-05-02	ECLASS 9.1	27-18-05-90
ECLASS 10.0	27-18-05-02	ECLASS 11.0	27-18-05-02

Сертификаты

Сертификаты

**Загрузки**

Одобрение / сертификат / документ о соответствии [TUEV14ATEX7606X](#)
[15.40082.250](#)
[IECEXITA14.0013X](#)
[RUC-DE.TB08.B.01838](#)

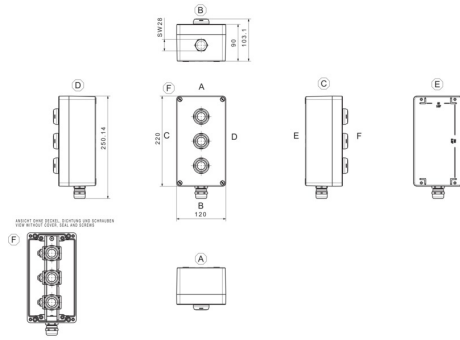
Технические данные [EPLAN.WSCAD](#)

KLIPPON CS POK 122209-2

Weidmüller Interface GmbH & Co. KG
 Klingenbergstraße 26
 D-32758 Detmold
 Germany

www.weidmueller.com

Изображения



- Klippon CS POK 122209 - 4 - LcBmarLaBmpg**
- Actuating and illuminating elements
 - B: Button
 - I: Illuminated button
 - L: Lamp
 - e: NO
 - m/NC and NO
 - c: NC
 - g: Green
 - r: Red
 - e: Emergency Stop
 - p: Push
 - k: Key
 - 3: Positions of the switch
 - Drilling design
 - Dimensions
 - Enclosure Range
 - POK (Polyester)
 - K (Aluminium)
 - STB (Stainless Steel)
 - Product Name
 - Control Station
 - Brand Name
 - Klippon®