

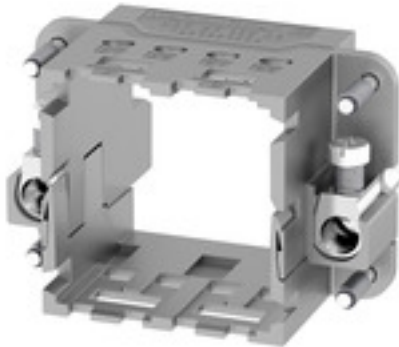
HDC MF 6B AB**Weidmüller Interface GmbH & Co. KG**

Klingenbergstraße 26

D-32758 Detmold

Germany

www.weidmueller.com

**Proste**

Innowacyjna przesuwana ramka ma dwa blokowane położenia: otwarte oraz zamknięte. Pozwala to na łatwe montowanie modułów bez użycia narzędzi.

Ogólne dane zamówieniowe

Wykonanie	Rama
Nr zam.	1428920000
Typ	HDC MF 6B AB
GTIN (EAN)	4050118233414
Ilość	1 Szt.

HDC MF 6B AB**Weidmüller Interface GmbH & Co. KG**

Klingenbergstraße 26

D-32758 Detmold

Germany

www.weidmueller.com

Dane techniczne**Wymiary i ciężary**

Głębokość	37,35 mm	Głębokość (cale)	1,47 inch
Masa netto	64,5 g	Szerokość	51 mm
Szerokość (cale)	2,008 inch	Wysokość	36,4 mm
Wysokość (cale)	1,433 inch		

Temperatury

Temperatura graniczna -40 °C ... 125 °C

Zgodność produktu z wymogami środowiska naturalnego

REACH SVHC Lead 7439-92-1

Dane ogólne

Cykle wpinania	≥ 500	Liczba gniazd	2
Typozereg	ModuPlug	Wielkość konstrukcyjna	3
tworzywo	odlew ciśnieniowy cynkowy		

Dane połączenia ochronnego

Przekrój przyłącza przewodu, maks.	10 mm ²	Przekrój przyłącza przewodu, min.	0,5 mm ²
Rodzaj przyłącza PE	złącze śrubowe	moment dokręcający maks. złącze PE	1,2 Nm

Klasyfikacje

ETIM 6.0	EC002312	ETIM 7.0	EC002312
ECLASS 9.0	27-44-02-06	ECLASS 9.1	27-44-02-06
ECLASS 10.0	27-44-02-06	ECLASS 11.0	27-44-02-06

Dopuszczenia

Dopuszczenia



ROHS	Zgodny
UL File Number Search	E92202

Pobieranie

Dopuszczenie/Certyfikat/Deklaracja zgodności	Manufacturer's declaration
Dane projektowe	STEP
Dane projektowe	EPLAN

HDC MF 6B AB

Weidmüller Interface GmbH & Co. KG
Klingenbergstraße 26
D-32758 Detmold
Germany

www.weidmueller.com

Rysunki

