

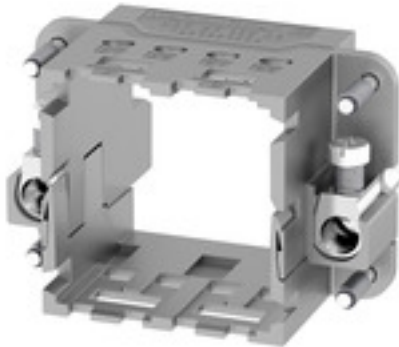
HDC MF 6B AB**Weidmüller Interface GmbH & Co. KG**

Klingenbergstraße 26

D-32758 Detmold

Germany

www.weidmueller.com

**Простота**

Инновационная скользящая рамка имеет два заданных положения фиксации для открытия и закрытия. Это обеспечивает простоту сборки модуля без использования инструментов.

Основные данные для заказа

Исполнение	Модуль
Номер для заказа	1428920000
Тип	HDC MF 6B AB
GTIN (EAN)	4050118233414
Кол.	1 Шт.

HDC MF 6B AB

Weidmüller Interface GmbH & Co. KG

Klingenbergstraße 26

D-32758 Detmold

Germany

www.weidmueller.com

Технические данные

Размеры и массы

Высота	36,4 мм	Высота (в дюймах)	1,433 inch
Глубина	37,35 мм	Глубина (дюймов)	1,47 inch
Масса нетто	64,5 g	Ширина	51 мм
Ширина (в дюймах)	2,008 inch		

Температуры

Предельная температура	-40 °C ... 125 °C
------------------------	-------------------

Экологическое соответствие изделия

REACH SVHC	Lead 7439-92-1
------------	----------------

Данные соединений защ. заземления (PE)

Вид соединения защитного провода PE	Винтовое соединение	Момент затяжки, макс., соединение PE	1,2 Nm
Поперечное сечение соединительного провода, макс.	10 mm ²	Поперечное сечение соединительного провода, мин.	0,5 mm ²

Общие данные

Количество слотов	2	Материал	Цинковое литье под давлением
Серия	ModuPlug	Типоразмер	3
Циклы коммутации	≥ 500		

Классификации

ETIM 6.0	EC002312	ETIM 7.0	EC002312
ECLASS 9.0	27-44-02-06	ECLASS 9.1	27-44-02-06
ECLASS 10.0	27-44-02-06	ECLASS 11.0	27-44-02-06

Сертификаты

Сертификаты



ROHS	Соответствовать
UL File Number Search	E92202

Загрузки

Одобрение / сертификат / документ о соответствии	Manufacturer's declaration
Технические данные	STEP
Технические данные	EPLAN

HDC MF 6B AB

Weidmüller Interface GmbH & Co. KG
Klingenbergstraße 26
D-32758 Detmold
Germany

www.weidmueller.com

Изображения

