

SAIE-M12S-4DS-H6.75TL

Weidmüller Interface GmbH & Co. KG

Klingenbergstraße 26

D-32758 Detmold

Germany

www.weidmueller.com

Abbildung ähnlich



Weidmüller gehört zu den weltweit führenden Steckverbinderanbietern in der Branche. Ein wichtiger Stützpfeiler in dieser Produktfamilie sind hierbei die Rundsteckverbinder, die bei Weidmüller unter dem Familiennamen SAI zusammengefasst sind. Bei der Entwicklung von SAI-Produkten haben sich Weidmüller Ingenieure immer auf die Realisierung von rationellen und kostengünstigen Installationskonzepten konzentriert und ausgereifte Produkte – oft in Kooperationen mit großen Anwendern – auf den Markt gebracht, die in Funktionalität und Qualität Standards setzen – und das weltweit. Das beste Beispiel sind die neuen Leistungsverteiler mit S- und T-codiertem M12. Diese Module zeichnen sich durch besonders hohe Ströme und Spannungen aus. Dieses ermöglicht z.B. auch den Einsatz bei Drehstrommotoren.

Allgemeine Bestelldaten

Ausführung	Einbaustecker, M12, M 16, Polzahl: 4, Hinterwandmontage
Best.-Nr.	2424100000
Typ	SAIE-M12S-4DS-H6.75TL
GTIN (EAN)	4050118432534
VPE	10 Stück

SAIE-M12S-4DS-H6.75TL

Weidmüller Interface GmbH & Co. KG
 Klingenbergstraße 26
 D-32758 Detmold
 Germany

www.weidmueller.com

Technische Daten

Abmessungen und Gewichte

Nettogewicht 20 g

Umweltanforderungen

REACH SVHC Lead 7439-92-1

Technische Daten Leiterplattensteckverbinder

Codierung	D
Einbauhöhe	6,75 mm
Gehäuse	M12 Stift
Gehäuseoberfläche	vernickelt
Montageart	Hinterwandmontage
Montagegewinde	M16
Polzahl	4
Schirmanschluss	Ja
Nennspannung	250 V
Nennspannung	250 V (4-polig) / 60V (5-polig) / 30V (8-polig)
Nennstrom	4 A
Nennstrom	4 A (5-polig)/ 2 A (8-polig)
Temperaturbereich	-30...80 °C
Schutzart	IP67
Kontaktoberfläche	Au (Gold)
Gehäusebasismaterial	CuZn, vernickelt
Anschlussgewinde	M12
Anzugsdrehmoment	M12: 0,8 Nm
Montagegewinde	M 16
Montagedrehmoment	max. 1,2 Nm
Montagedrehmomentbereich	1.2 Nm
Montage auf der Leiterplatte	THT-Lötanschluss
Isolationswiderstand	100 MΩ
Verschmutzungsgrad	3 (2 innerhalb des abgedichteten Bereiches)
Steckzyklen	≥ 100
Kontaktmaterial	CuZn
Kontermuttermaterial	CuZn, vernickelt
Flanschgehäusematerial	CuZn, vernickelt

Allgemeine Daten

Gehäusebasismaterial	CuZn, vernickelt	Anschlussgewinde	M12
Kontaktmaterial	CuZn	Kontaktoberfläche	Au (Gold)
Montageart	Hinterwandmontage	Schutzart	IP67
Steckzyklen	≥ 100		

Systemkennwerte

Montage auf der Leiterplatte	THT-Lötanschluss	Isolationswiderstand	100 MΩ
Polreihenanzahl	1	Polzahl	4
Schutzart	IP67	Steckzyklen	≥ 100

Werkstoffdaten

Kontaktmaterial	CuZn	Kontaktoberfläche	Au (Gold)
-----------------	------	-------------------	-----------

Erstellungs-Datum 4. April 2021 16:06:03 MESZ

SAIE-M12S-4DS-H6.75TL

Weidmüller Interface GmbH & Co. KG
Klingenbergstraße 26
D-32758 Detmold
Germany

www.weidmueller.com

Technische Daten

Klassifikationen

ETIM 6.0	EC002638	ETIM 7.0	EC003568
ECLASS 9.0	27-44-03-09	ECLASS 9.1	27-44-03-09
ECLASS 10.0	27-44-03-09	ECLASS 11.0	27-44-01-10

Zulassungen

ROHS Konform

Downloads

Engineering-Daten [STEP](#)

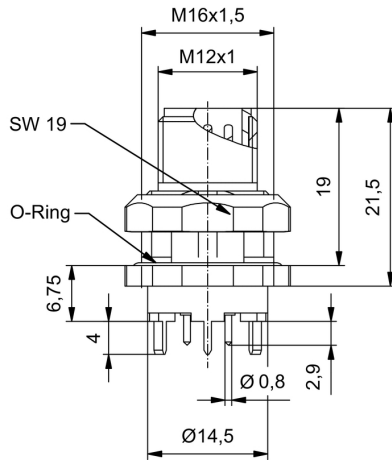
SAIE-M12S-4DS-H6.75TL

Weidmüller Interface GmbH & Co. KG
 Klingenbergstraße 26
 D-32758 Detmold
 Germany

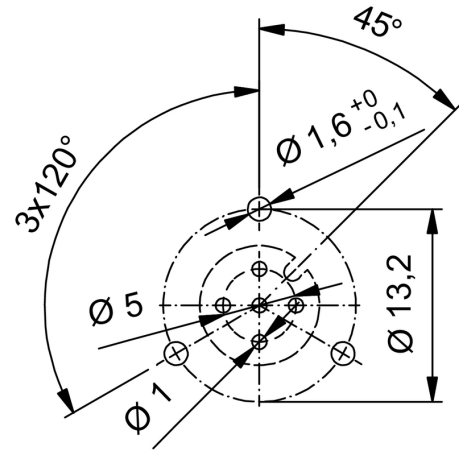
www.weidmueller.com

Zeichnungen

Maßzeichnung



Leiterplatten-Layout



Polbild

