

## LMZFL 7/3/135 3.5OR

**Weidmüller Interface GmbH & Co. KG**

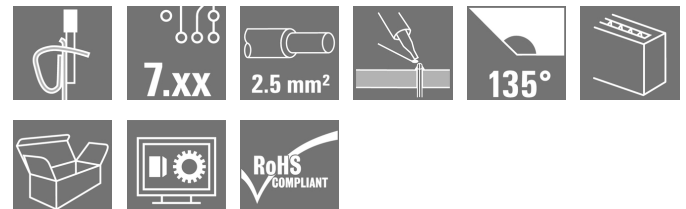
Klingenbergstraße 26

D-32758 Detmold

Germany

www.weidmueller.com

### Produktbild



Die kompakte Installationsklemme für den gängigen Leiterquerschnitt 2,5mm<sup>2</sup>.

Zugfederanschluss mit 135° Abgangsrichtung im variablen Raster 7,50 mm - 7,62 mm (1 Bauteil = 2 Raster).

Nennndaten

- 24A bei 40°C / 1000V (IEC) bzw. 15A / 300V (UL)
- 0,13 - 2,5 mm<sup>2</sup> (IEC) / 26 - 14 AWG (UL)
- Brennbarkeitsklasse nach UL 94: V0

Anwendungsvorteile:

- Sicher: ATEX Zertifizierung Ex II 2GD / Ex e II (KEMA07 ATAEX0047U) optional
- Temperaturbeständig: Dauertemperaturbeständigkeit bis 120° C durch Hochleistungsisolierstoff Wemid
- Anpassbar: einfache Rasteranpassung von 7,50 mm bis 7,62 mm (0,300 Inch)
- Komfortabel: Optionaler Betätigungshebel zum Öffnen der Klemmstelle

### Allgemeine Bestelldaten

|                    |   |
|--------------------|---|
| Ausführung         | Leiterplattenklemme, 7,50 mm, Polzahl: 3, 135°, Lötstiftlänge (l): 3,5 mm, verzinkt, orange, Zugfederanschluss mit Betätigungselement, Klemmbereich, max. : 2,5 mm <sup>2</sup> , Box |
| Best.-Nr.          | <a href="#">1953020000</a>  |
| Typ                | LMZFL 7/3/135 3.5OR   |
| GTIN (EAN)         | 4032248663262   |
| VPE                | 100 Stück   |
| Produkt-Kennzahlen | IEC: 1000 V / 24 A / 0.13 - 2.5 mm <sup>2</sup><br>UL: 300 V / 15 A / AWG 26 - AWG 14   |
| Verpackung         | Box   |

## LMZFL 7/3/135 3.5OR

**Weidmüller Interface GmbH & Co. KG**  
 Klingenbergstraße 26  
 D-32758 Detmold  
 Germany

www.weidmueller.com

## Technische Daten

### Abmessungen und Gewichte

Nettogewicht 4,72 g

### Systemkennwerte

|                                    |                              |  |  |
|------------------------------------|------------------------------|--|--|
| Produktfamilie                     | OMNIMATE Signal - Serie LMZF | Leiteranschlusstechnik                   | Zugfederanschluss mit Betätigungselement |
| Montage auf der Leiterplatte       | THT-Lötanschluss             | Leiterabgangsrichtung                    | 135°                                     |
| Raster in mm (P)                   | 7,5 mm                       | Raster in Zoll (P)                       | 0,295 inch                               |
| Polzahl                            | 3                            | Polreihenzahl                            | 1  |
| Kundenseitig anreihbar             | Nein                         | maximal anreihbare Pole je Reihe         | 12                                       |
| Lötstiftlänge (l)                  | 3,5 mm                       | Lötstift-Abmessungen                     | 0,8 x 0,8 mm                             |
| Bestückungsloch-Durchmesser (D)    | 1,3 mm                       | Bestückungsloch-Durchmesser Toleranz (D) | + 0,1 mm                                 |
| Anzahl Lötstifte pro Pol           | 2                            | Schraubendreherklinge                    | 0,6 x 3,5                                |
| Schraubendreherklinge Norm         | DIN 5264-A                   | Abisolierlänge                           | 6 mm                                     |
| L1 in mm                           | 15 mm                        | L1 in Zoll                               | 0,591 inch                               |
| Berührungsschutz nach DIN VDE 0470 | IP 20                        | Berührungsschutz nach DIN VDE 57106      | fingersicher                             |

### Werkstoffdaten

|                                 |             |                                 |          |
|---------------------------------|-------------|---------------------------------|----------|
| Isolierstoff                    | Wemid (PA)  | Farbe                           | orange   |
| Farbtabelle (ähnlich)           | RAL 2000    | Isolierstoffgruppe              | I        |
| Kriechstromfestigkeit (CTI)     | ≥ 600       | Brennbarkeitsklasse nach UL 94  | V-0      |
| Kontaktmaterial                 | Cu-Leg      | Kontaktoberfläche               | verzinkt |
| Beschichtung                    | 5 – 8 µm SN | Verzinnungsart                  | matt     |
| Schichtaufbau - Lötanschluss    | 5...8 µm Sn | Lagertemperatur, min.           | -40 °C   |
| Lagertemperatur, max.           | 70 °C       | Betriebstemperatur, min.        | -50 °C   |
| Betriebstemperatur, max.        | 120 °C      | Temperaturbereich Montage, min. | -25 °C   |
| Temperaturbereich Montage, max. | 120 °C      |                                 |          |

### Anschließbare Leiter

|  |                      |
|--|----------------------|
| Klemmbereich, min.                       | 0,13 mm <sup>2</sup> |
| Klemmbereich, max.                       | 2,5 mm <sup>2</sup>  |
| Leiteranschlussquerschnitt AWG, min.     | AWG 26               |
| Leiteranschlussquerschnitt AWG, max.     | AWG 14               |
| eindrätig, min. H05(07) V-U              | 0,13 mm <sup>2</sup> |
| eindrätig, max. H05(07) V-U              | 2,5 mm <sup>2</sup>  |
| feindrätig, min. H05(07) V-K             | 0,13 mm <sup>2</sup> |
| feindrätig, max. H05(07) V-K             | 2,5 mm <sup>2</sup>  |
| mit AEH mit Kragen DIN 46 228/4, min.    | 0,25 mm <sup>2</sup> |
| mit AEH mit Kragen DIN 46 228/4, max.    | 1,5 mm <sup>2</sup>  |
| mit Aderendhülse nach DIN 46 228/1, min. | 0,25 mm <sup>2</sup> |
| mit Aderendhülse nach DIN 46 228/1, max. | 1,5 mm <sup>2</sup>  |

## LMZFL 7/3/135 3.5OR

**Weidmüller Interface GmbH & Co. KG**  
 Klingenbergstraße 26  
 D-32758 Detmold  
 Germany

www.weidmueller.com

## Technische Daten

|                            |                            |                              |                            |      |
|----------------------------|----------------------------|------------------------------|----------------------------|------|
| Klemmbare Leiter           | Leiteranschlussquerschnitt | Typ                          | feindrätig                 |      |
|                            |                            | nominal                      | 0,5 mm <sup>2</sup>        |      |
|                            | Aderendhülse               | Abisolierlänge               | nominal                    | 8 mm |
|                            |                            | Empfohlene Aderendhülse      | <a href="#">H0.5/12 OR</a> |      |
|                            |                            | Abisolierlänge               | nominal                    | 6 mm |
|                            |                            | Empfohlene Aderendhülse      | <a href="#">H0.5/6</a>     |      |
|                            | Leiteranschlussquerschnitt | Typ                          | feindrätig                 |      |
|                            |                            | nominal                      | 0,75 mm <sup>2</sup>       |      |
|                            | Aderendhülse               | Abisolierlänge               | nominal                    | 8 mm |
|                            |                            | Empfohlene Aderendhülse      | <a href="#">H0.75/12 W</a> |      |
|                            |                            | Abisolierlänge               | nominal                    | 6 mm |
|                            |                            | Empfohlene Aderendhülse      | <a href="#">H0.75/6</a>    |      |
|                            | Leiteranschlussquerschnitt | Typ                          | feindrätig                 |      |
|                            |                            | nominal                      | 1 mm <sup>2</sup>          |      |
|                            | Aderendhülse               | Abisolierlänge               | nominal                    | 8 mm |
|                            |                            | Empfohlene Aderendhülse      | <a href="#">H1.0/12 GE</a> |      |
|                            |                            | Abisolierlänge               | nominal                    | 6 mm |
|                            |                            | Empfohlene Aderendhülse      | <a href="#">H1.0/6</a>     |      |
|                            | Leiteranschlussquerschnitt | Typ                          | feindrätig                 |      |
|                            |                            | nominal                      | 0,25 mm <sup>2</sup>       |      |
| Aderendhülse               | Abisolierlänge             | nominal                      | 8 mm                       |      |
|                            | Empfohlene Aderendhülse    | <a href="#">H0.25/10 HBL</a> |                            |      |
|                            | Abisolierlänge             | nominal                      | 5 mm                       |      |
|                            | Empfohlene Aderendhülse    | <a href="#">H0.25/5</a>      |                            |      |
| Leiteranschlussquerschnitt | Typ                        | feindrätig                   |                            |      |
|                            | nominal                    | 0,34 mm <sup>2</sup>         |                            |      |
| Aderendhülse               | Abisolierlänge             | nominal                      | 8 mm                       |      |
|                            | Empfohlene Aderendhülse    | <a href="#">H0.34/10 TK</a>  |                            |      |

**Hinweistext** Die Länge der Aderendhülse ist in Abhängigkeit vom Produkt und von der jeweiligen Bemessungsspannung auszuwählen., Der Außendurchmesser des Kunststoffkragens sollte nicht größer als das Raster (P) sein.

### Bemessungsdaten nach IEC

|   |                        |   |         |
|---|------------------------|---|---------|
| geprüft nach Norm   | IEC 60664-1, IEC 61984 | Bemessungsstrom, min. Polzahl (Tu=20°C)                             | 24 A    |
| Bemessungsstrom, max. Polzahl (Tu=20°C)                             | 24 A                   | Bemessungsstrom, min. Polzahl (Tu=40°C)                             | 24 A    |
| Bemessungsstrom, max. Polzahl (Tu=40°C)                             | 24 A                   | Bemessungsspannung bei Überspannungsk./Verschmutzungsgrad II/2      | 1.000 V |
| Bemessungsspannung bei Überspannungsk./Verschmutzungsgrad III/2     | 800 V                  | Bemessungsspannung bei Überspannungsk./Verschmutzungsgrad III/3     | 400 V   |
| Bemessungsstoßspannung bei Überspannungsk./Verschmutzungsgrad II/2  | 6 kV                   | Bemessungsstoßspannung bei Überspannungsk./Verschmutzungsgrad III/2 | 6 kV    |
| Bemessungsstoßspannung bei Überspannungsk./Verschmutzungsgrad III/3 | 6 kV                   |   |         |

## LMZFL 7/3/135 3.5OR

**Weidmüller Interface GmbH & Co. KG**  
 Klingenbergstraße 26  
 D-32758 Detmold  
 Germany


www.weidmueller.com

## Technische Daten

### Nenndaten nach CSA

|                                      |        |                                      |        |
|--------------------------------------|--------|--------------------------------------|--------|
| Nennspannung (Use group B / CSA)     | 300 V  | Nennspannung (Use group C / CSA)     | 150 V  |
| Nennspannung (Use group D / CSA)     | 300 V  | Nennstrom (Use group B / CSA)        | 15 A   |
| Nennstrom (Use group C / CSA)        | 15 A   | Nennstrom (Use group D / CSA)        | 10 A   |
| Leiteranschlussquerschnitt AWG, min. | AWG 26 | Leiteranschlussquerschnitt AWG, max. | AWG 14 |

### Nenndaten nach UL 1059

|                                      |   |                                      |        |
|--------------------------------------|---|--------------------------------------|--------|
| Institut (cURus)                     |  | Zertifikat-Nr. (cURus)               | E60693 |
| Nennspannung (Use group B / UL 1059) | 300 V   | Nennspannung (Use group C / UL 1059] | 150 V  |
| Nennspannung (Use group D / UL 1059) | 300 V   | Nennstrom (Use group B / UL 1059)    | 15 A   |
| Nennstrom (Use group C / UL 1059)    | 15 A  | Nennstrom (Use group D / UL 1059)    | 10 A   |
| Leiteranschlussquerschnitt AWG, min. | AWG 26  | Leiteranschlussquerschnitt AWG, max. | AWG 14 |
| Hinweis zu den Zulassungswerten      | Angaben sind Maximalwerte, Details siehe Zulassungs-Zertifikat.                   |                                      |        |

### Verpackungen

|            |        |           |        |
|------------|--------|-----------|--------|
| Verpackung | Box    | VPE Länge | 49 mm  |
| VPE Breite | 133 mm | VPE Höhe  | 230 mm |

### Klassifikationen

|             |             |             |             |
|-------------|-------------|-------------|-------------|
| ETIM 6.0    | EC002643    | ETIM 7.0    | EC002643    |
| ECLASS 9.0  | 27-44-04-01 | ECLASS 9.1  | 27-44-04-01 |
| ECLASS 10.0 | 27-44-04-01 | ECLASS 11.0 | 27-46-01-01 |

### Wichtiger Hinweis

|                 |   |
|-----------------|---|
| IPC-Konformität | Konformität: Die Produkte werden nach international anerkannten Standards und Normen entwickelt, gefertigt und ausgeliefert und entsprechen den zugesicherten Eigenschaften im Datenblatt bzw. erfüllen dekorative Eigenschaften in Anlehnung der IPC-A-610 „Class2“. Darüber hinaus gehende Ansprüche an die Produkte können auf Anfrage bewertet werden.  |
| Hinweise        | <ul style="list-style-type: none"> <li>• Bemessungsstrom bezogen auf Bemessungsquerschnitt und min. Polzahl</li> <li>• AEH ohne Kunststoffkragen nach DIN 46228/1</li> <li>• AEH mit Kunststoffkragen nach DIN 46228/4</li> <li>• Zeichnungsangabe P = Raster</li> <li>• Bemessungsdaten sind bezogen auf das jeweilige Bauteil. Luft- und Kriechstrecken zu anderen Bauteilen sind entsprechend der jeweils relevanten Anwendungsnormen zu gestalten.</li> <li>• Langzeitlagerung des Produkts mit einer durchschnittlichen Temperatur von 50 °C und einer durchschnittlichen Luftfeuchtigkeit von 70%, 36 Monate</li> </ul> |

**LMZFL 7/3/135 3.5OR**

**Weidmüller Interface GmbH & Co. KG**  
Klingenbergstraße 26  
D-32758 Detmold  
Germany

[www.weidmueller.com](http://www.weidmueller.com)

## Technische Daten

### Zulassungen

Zulassungen



|                       |         |
|-----------------------|---------|
| ROHS                  | Konform |
| UL File Number Search | E60693  |

### Downloads

|  |   |
|--|---|
| Zulassung / Zertifikat /<br>Konformitätsdokument | <a href="#">Declaration of the Manufacturer</a> |
| Engineering-Daten                                | <a href="#">STEP</a>                            |
| Engineering-Daten                                | <a href="#">EPLAN, WSCAD</a>                    |

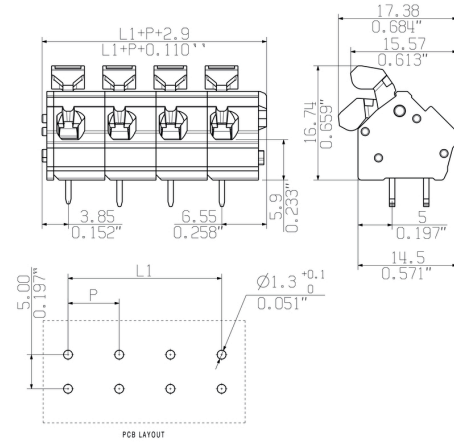
**LMZFL 7/3/135 3.5OR**

**Weidmüller Interface GmbH & Co. KG**  
 Klingenbergstraße 26  
 D-32758 Detmold  
 Germany

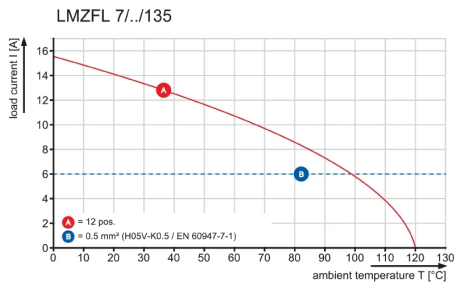
www.weidmueller.com

**Zeichnungen**

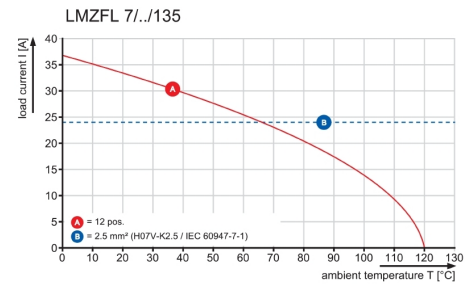
**Maßbild**



**Diagramm**



**Diagramm**



## Empfohlene Wellen-Lötprofile

**Weidmüller Interface GmbH & Co. KG**  
 Klängenbergstraße 16  
 D-32758 Detmold  
 Germany  
 Fon: +49 5231 14-0  
 Fax: +49 5231 14-292083  
 www.weidmueller.com

### Einzelwelle:



### Doppelwelle:



### Wellen-Lötprofile

Bedrahtete Anschlüsselemente sind in Anlehnung an die Norm DIN EN 61760-1 zu verarbeiten. Anbei zwei Empfehlungen für praxisbezogene Wellenlötprofile, mit denen Leiterplattenanschlussklemmen und Steckverbinder von Weidmüller qualifiziert sind.

Bei der Wahl eines passenden Profils für Ihre Anwendung sind unter anderem folgende Faktoren zu beachten:

- Stärke der Leiterplatte
- Cu-Anteile in den Lagen
- Ein-/Beidseitige Bestückung
- Produktspektrum
- Aufheiz- und Abkühlrate

Die Einzel- und Doppelwelle zeigt jeweils den empfohlenen Verarbeitungsbereich inkl. der maximalen Löttemperatur von 260°C. In der Praxis liegt die maximale Löttemperatur sehr häufig weit unter dem o.g. Maximalprofil.