

DRM270615L**Weidmüller Interface GmbH & Co. KG**

Klingenbergstraße 26

D-32758 Detmold

Germany

www.weidmueller.com

Изображение изделия

Изображение аналогичное

Отдельные реле версии D-SERIES DRM

- 2 перекл. контакта
- Катушки перем. тока
- Со встроенным светодиодным индикатором состояния

Основные данные для заказа

Исполнение	D-SERIES DRM, Реле, Количество контактов: 2, Переключающий контакт, AgNi, золочение плавлением, Номинальное напряжение: 115 В AC, Ток: 10 А, Втычное соединение
Номер для заказа	7760056066
Тип	DRM270615L
GTIN (EAN)	4032248855896
Кол.	20 Шт.

Дата создания 11 апреля 2021 г. 14:34:21 CEST

Статус каталога 12.03.2021 / Право на внесение технических изменений сохранено.

DRM270615L**Weidmüller Interface GmbH & Co. KG**

Klingenbergstraße 26

D-32758 Detmold

Germany

www.weidmueller.com

Технические данные**Размеры и массы**

Высота	27,4 мм	Высота (в дюймах)	1,079 inch
Глубина	35,7 мм	Глубина (дюймов)	1,406 inch
Масса нетто	35,6 g	Ширина	21 мм
Ширина (в дюймах)	0,827 inch		

Температуры

Температура хранения	-40 °C...70 °C	Рабочая температура	-40 °C...55 °C
Влажность	35...85 % отн. влажности, без появления конденсата		

Экологическое соответствие изделия

REACH SVHC Lead 7439-92-1

Расчетные данные UL

Сертификат № (cURus) E312083

сторона управления

Индикация состояния	Красный светодиод	Мощность удержания	1.0...1.2ВА (60Гц)
Напряжение срабатывания / отпускания, тип.	92 V / 34.5 V AC	Номин. управляющее напряжение	115 V AC
Номинальный ток, AC	12,6 mA (50 Гц), 10,8 mA (60 Гц)	Сопротивление катушки	4340 Ω ± 10 %

Сторона нагрузки

Задержка включения	≤ 20 ms	Задержка выключения	≤ 20 ms
Макс. частота коммутации при номинальной нагрузке	0,1 Hz	Мин. коммутационная способность	10 mA @ 12 V, 100 mA @ 5 V
Непрерывный ток	10 A	Номин. напряжение переключения	250 V AC
Переключающая способность перем. напряжения (резистивная), макс.	2500 VA	Переключающая способность пост. напряжения (резистивная), макс.	240 W @ 24 V
Пусковой ток	20 A / 50 ms		

Данные о контактах

Тип контакта	2 Переключающий контакт (AgNi, золочение плавением)	Сопротивление контакта	≤ 50 mΩ
Срок службы	20*10 ⁶ коммутаций		

Общие данные

Кнопка проверки	Нет
Механический индикатор положения переключателя	Да
Цветовой код	прозрачный

DRM270615L

Weidmüller Interface GmbH & Co. KG

Klingenbergstraße 26

D-32758 Detmold

Germany

www.weidmueller.com

Технические данные

Компонент с классом горючести UL94	Компонент	Крышка реле
	Класс горючести UL94	V-2
	Компонент	Опорная пластина реле
	Класс горючести UL94	V-0
	Компонент	Индикатор состояние реле
	Класс горючести UL94	НВ

Координация изоляции

Вид защиты	IP20	Диэлектрическая прочность открытого контакта	1 kV _{eff} / 1 min
Диэлектрическая прочность смежных контактов	1 kV _{eff} / 1 min	Диэлектрическая прочность, вход/выход	1,8 кВ _{действ.} / 1 мин.
Импульсное перенапряжение, до	6 кВ (1,2/50 мкс)	Категория перенапряжения	III
Номинальное напряжение	250 V	Расстояние утечки и разделительное расстояние (вход – выход)	≥ 5,5 мм
Степень загрязнения	2		

Дополнительные сведения о сертификатах / стандартах

Нормы	IEC 61810-1, EN 60664-1:2007, EN 61000-6-2:2005, EN 61000-6-4:2007 + A1:2011, UL 508	Сертификат № (cURus)	E312083
-------	--	----------------------	---------

Размеры

Метод проводного соединения	Втычное соединение
-----------------------------	--------------------

Классификации

ETIM 6.0	EC001437	ETIM 7.0	EC001437
ECLASS 9.0	27-37-16-01	ECLASS 9.1	27-37-16-01
ECLASS 10.0	27-37-16-01	ECLASS 11.0	27-37-16-01

Сертификаты

Сертификаты



ROHS	Соответствовать
UL File Number Search	E312083

Загрузки

Одобрение / сертификат / документ о соответствии	EU Konformitätserklärung / EU Declaration of Conformity
Технические данные	STEP
Технические данные	EPLAN, WSCAD

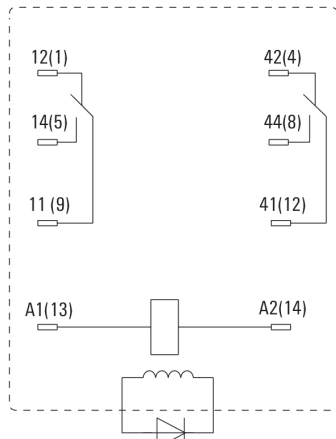
DRM270615L

Weidmüller Interface GmbH & Co. KG
 Klingenbergstraße 26
 D-32758 Detmold
 Germany

www.weidmueller.com

Изображения

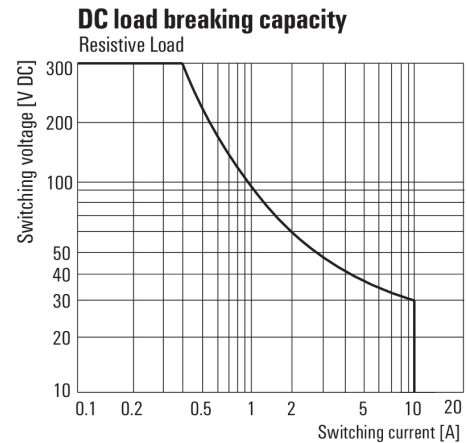
Схема соединений



Вид штырьков снизу

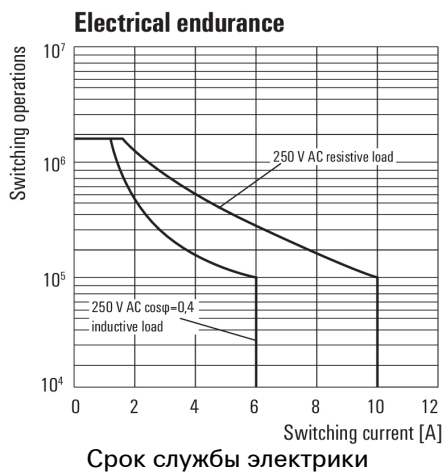
Graph

Graph



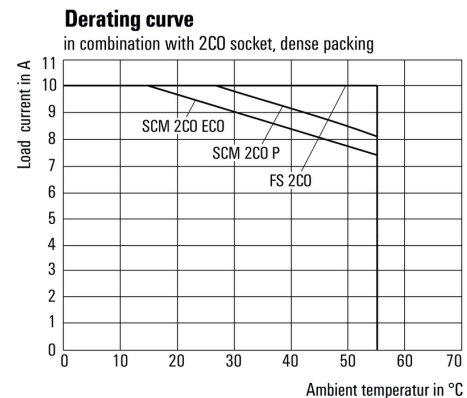
Кривая предельной нагрузки пост. тока
 Резистивная нагрузка

Graph



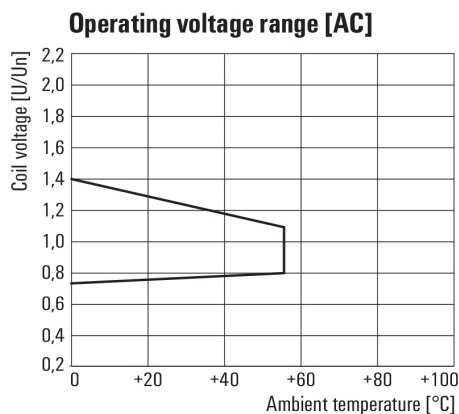
Срок службы электрики

Graph

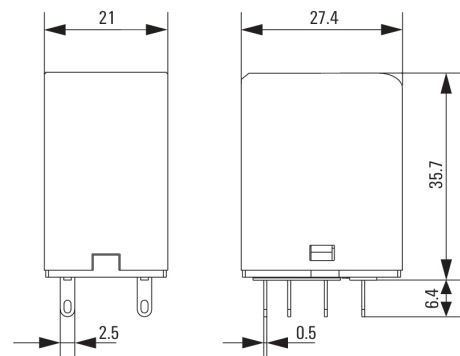


Кривая ухудшения параметров
 Реле в сочетании с основанием

Dimensional drawing



Диапазон рабочего напряжения перем. тока



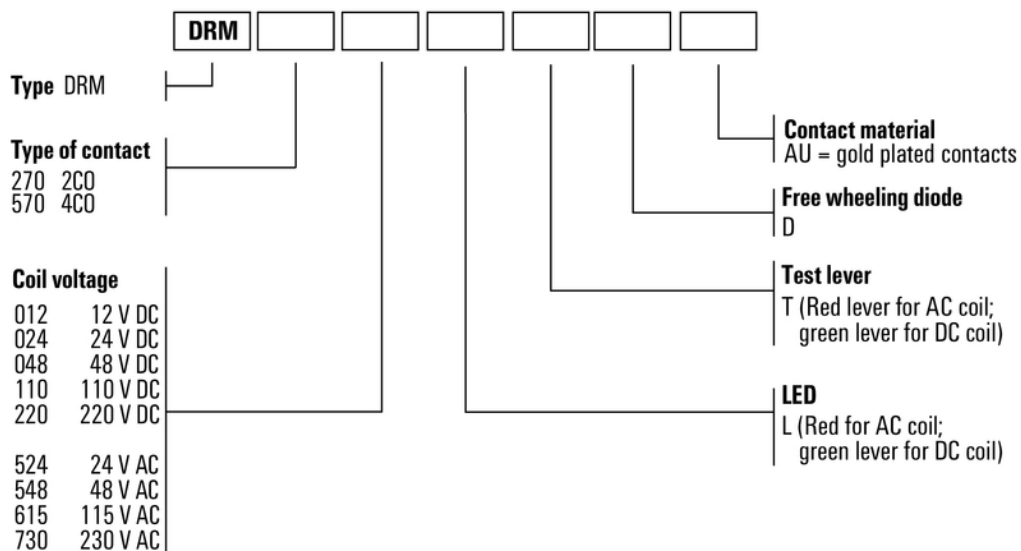
DRM270615L

Weidmüller Interface GmbH & Co. KG
 Klingenbergstraße 26
 D-32758 Detmold
 Germany

www.weidmueller.com

Изображения

Miscellaneous



Типы кодов