

DRMKITP 24VAC 2CO LD

Weidmüller Interface GmbH & Co. KG

Klingenbergstraße 26

D-32758 Detmold

Germany

www.weidmueller.com

Изображение изделия



Изображение аналогичное

- Установленный комплект, состоящий из реле, разъема и фиксирующего зажима
- Полная проверка функциональности
- Полная проверка диэлектрической прочности между входом и выходом
- 2 перекл. контакта
- Опционально: механический индикатор состояния
- Опционально: кнопка проверки с цветовой идентификацией катушек (перем. ток: красный, пост. ток: синий)
- Яркий светодиодный индикатор состояния (катушка перем. тока: красный, катушка пост. тока: зеленый)

Основные данные для заказа

Исполнение	D-SERIES DRM, Релейный модуль, Количество контактов: 2, Переключающий контакт AgNi, золочение плавлением, Номинальное напряжение: 24 В AC, Ток: 10 А, PUSH IN, Кнопка проверки: Нет
Номер для заказа	2576070000
Тип	DRMKITP 24VAC 2CO LD
GTIN (EAN)	4050118585827
Кол.	10 Шт.
Соответствующее основание	7760056362
Соответствующее реле	7760056964

Дата создания 18 апреля 2021 г. 2:24:22 CEST

DRMKITP 24VAC 2CO LD

Weidmüller Interface GmbH & Co. KG
 Klingenbergstraße 26
 D-32758 Detmold
 Germany

www.weidmueller.com

Технические данные**Размеры и массы**

Высота	101,8 мм	Высота (в дюймах)	4,008 inch
Глубина	82,3 мм	Глубина (дюймов)	3,24 inch
Масса нетто	97,001 g	Ширина	30,6 мм
Ширина (в дюймах)	1,205 inch		

Температуры

Температура хранения	-40 °C...70 °C	Рабочая температура	-40 °C...55 °C
Влажность	35...85 % отн. влажности, без появления конденсата		

Экологическое соответствие изделия

REACH SVHC Lead 7439-92-1

сторона управления

Индикация состояния	Красный светодиод	Мощность удержания	1.0...1.2BA (60Гц)
Напряжение срабатывания / отпускания, тип.	19.2 V / 7.2 V AC	Номин. управляющее напряжение	24 V AC
Номинальный ток, AC	62.4 mA (50 Hz)	Сопротивление катушки	160 Ω ± 10 %

Сторона нагрузки

Задержка включения	≤ 20 ms	Задержка выключения	≤ 20 ms
Макс. частота коммутации при номинальной нагрузке	0,1 Hz	Мин. коммутационная способность	10 mA @ 12 V, 100 mA @ 5 V
Непрерывный ток	10 A	Номин. напряжение переключения	250 V AC
Переключающая способность перем. напряжения (резистивная), макс.	2500 VA	Переключающая способность пост. напряжения (резистивная), макс.	240 W @ 24 V
Пусковой ток	20 A / 50 ms		

Данные о контактах

Тип контакта	2 Переключающий контакт (AgNi, золочение плавлением)	Сопротивление контакта	≤ 50 mΩ
Срок службы	20*10 ⁶ коммутаций		

Общие данные

Рейка	TS 35
Кнопка проверки	Нет
Механический индикатор положения переключателя	Да
Цветовой код	черный

DRMKITP 24VAC 2CO LD

Weidmüller Interface GmbH & Co. KG

Klingenbergstraße 26

D-32758 Detmold

Germany

www.weidmueller.com

Технические данные

Компонент с классом горючести UL94	Компонент	Корпус
	Класс горючести UL94	V-2
	Компонент	Толкатель
	Класс горючести UL94	НВ
	Компонент	Монтажная опора
	Класс горючести UL94	НВ
	Компонент	Фиксирующий зажим
	Класс горючести UL94	НВ
	Компонент	Крышка реле
	Класс горючести UL94	V-2
	Компонент	Опорная пластина реле
	Класс горючести UL94	V-0
	Компонент	Индикатор состояние реле
	Класс горючести UL94	НВ
Компонент	Кнопка проверки реле	
Класс горючести UL94	НВ	

Координация изоляции

Вид защиты	IP20	Геометрический зазор (вход-выход)	≥ 5,5 мм
Группа изоляционного материала	C	Диэлектрическая прочность открытого контакта	1 kV _{eff} / 1 min
Диэлектрическая прочность смежных контактов	1 kV _{eff} / 1 min	Категория перенапряжения	III
Номинальное напряжение	250 V	Степень загрязнения	2
Электрическая прочность вход-выход	1,8 кВ _{действ.} / 1 мин.		

Дополнительные сведения о сертификатах / стандартах

Номер сертификата (cURus), реле	E312083	Номер сертификата (cURus), основание	E355547
---------------------------------	---------	--------------------------------------	---------

Размеры

Метод проводного соединения	PUSH IN	Длина снятия изоляции	10 мм
Диапазон размеров зажимаемых проводников, измерительное соединение,	1,5 mm ²	Измерительное соединение	10 мм
Диапазон зажима, макс.	1,5 mm ²	Диапазон зажима, мин.	0,14 mm ²
Поперечное сечение подключаемого провода AWG, макс.	AWG 16	Поперечное сечение подключаемого провода AWG, мин.	AWG 26
Сечение подключаемого проводника, однопроволочного, макс.	1,5 mm ²	Сечение подключаемого провода, одножильного, мин.	0,14 mm ²
Сечение подключаемого проводника, тонкопроволочного, макс.	1,5 mm ²	Сечение подсоединяемого провода, тонкий скрученный, мин.	0,14 mm ²
Сечение соединения проводов, тонкий скрученный с кабельными наконечниками DIN 46228/4, макс.	1 mm ²	Сечение соединения проводов, тонкий скрученный с кабельными наконечниками DIN 46228/4, мин.	0,14 mm ²
Сечение подключаемого провода, многожильного, 46228 АЕН (DIN 46228-1), макс.	1,5 mm ²	Сечение подключаемого провода, многожильного, 46228 АЕН (DIN 46228-1), макс.	0,14 mm ²
		Размер лезвия	0,4 x 2,5 мм

DRMKITP 24VAC 2CO LD

Weidmüller Interface GmbH & Co. KG
Klingenbergstraße 26
D-32758 Detmold
Germany

www.weidmueller.com

Технические данные**Классификации**

ETIM 6.0	EC001437	ETIM 7.0	EC001437
ECLASS 9.0	27-37-16-01	ECLASS 9.1	27-37-16-01
ECLASS 10.0	27-37-16-01	ECLASS 11.0	27-37-16-01

Сертификаты

Сертификаты



ROHS Соответствовать

Загрузки

Одобрение / сертификат / документ о соответствии	EU Konformitätserklärung / EU Declaration of Conformity
Технические данные	STEP
Технические данные	EPLAN
Брошюра/каталог	Catalogues in PDF-format

DRMKITP 24VAC 2CO LD

Weidmüller Interface GmbH & Co. KG
 Klingenbergstraße 26
 D-32758 Detmold
 Germany

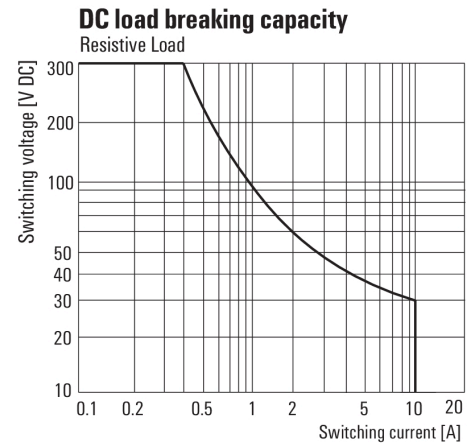
www.weidmueller.com

Изображения

Схема соединений

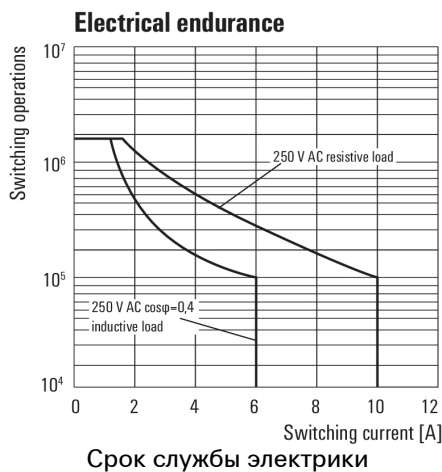


Graph

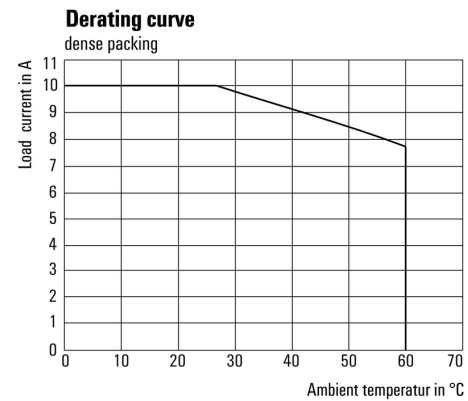


Кривая предельной нагрузки пост. тока
Резистивная нагрузка

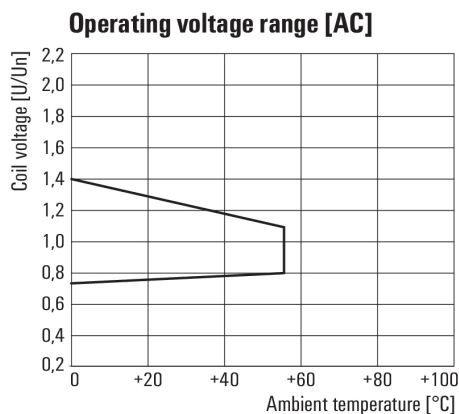
Graph



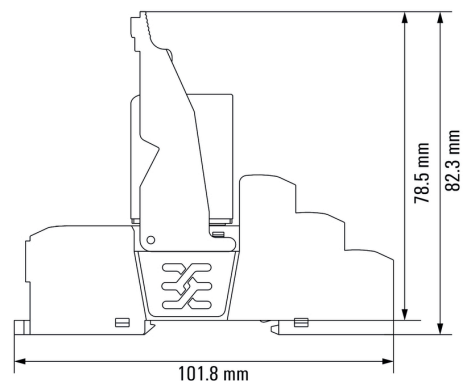
Graph



Graph



Dimensional drawing



Реле в сочетании с основанием

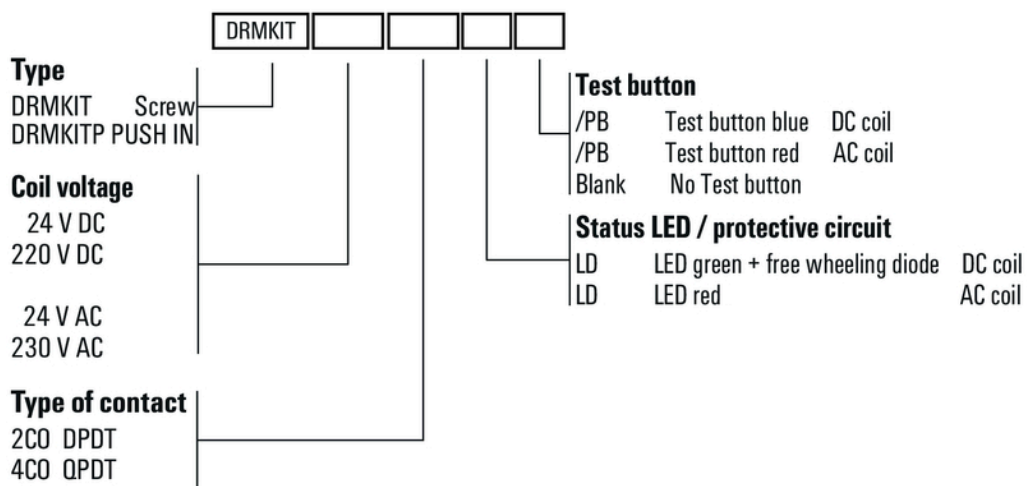
DRMKITP 24VAC 2CO LD

Weidmüller Interface GmbH & Co. KG
 Klingenbergstraße 26
 D-32758 Detmold
 Germany

www.weidmueller.com

Изображения

Miscellaneous



Типы кодов