

TRZ 120VAC RC 1CO AGSNO**Weidmüller Interface GmbH & Co. KG**

Klingenbergstraße 26

D-32758 Detmold

Germany

www.weidmueller.com

Zdjęcie produktu

Podobny do przedstawionego na ilustracji

- 1 styk przełączny CO
- Materiał styku: AgSnO
- Unikalny zakres napięcia wejściowego od 24 V do 230 V UC
- Napięcia wejściowe od 5 V DC do 230 V UC z oznaczeniem kolorowym: AC: czerwony, DC: niebieski, UC: biały

Ogólne dane zamówieniowe

Wykonanie	TERMSERIES, Moduł przekaźnikowy, Liczba styków: 1, zestaw przełączny AgSnO, Znamionowe napięcie sterowania: 120 V AC $\pm 10\%$, prąd trwały: 6 A, złącze sprężynowe
Nr zam.	2152910000
Typ	TRZ 120VAC RC 1CO AGSNO
GTIN (EAN)	4050118427127
Ilość	10 Szt.

Data sporządzenia 20 marca 2021 20:22:45 CET

Aktualizacja katalogu 12.03.2021 / Zmiany techniczne zastrzeżone

TRZ 120VAC RC 1CO AGSNO

Weidmüller Interface GmbH & Co. KG
Klingenbergstraße 26
D-32758 Detmold
Germany

www.weidmueller.com

Dane techniczne

Wymiary i ciężary

Głębokość	87,8 mm	Głębokość (cale)	3,457 inch
Masa netto	30,8 g	Szerokość	6,4 mm
Szerokość (cale)	0,252 inch	Wysokość	90,5 mm
Wysokość (cale)	3,563 inch		

Temperatury

Temperatura magazynowania	-40 °C...85 °C	Temperatura eksploatacyjna	-40 °C...60 °C
Wilgotność	5-95% wilgotności wzgl., T _u = 40 °C, bez kondensacji		

Zgodność produktu z wymogami środowiska naturalnego

REACH SVHC Lead 7439-92-1

dane znamionowe UL

Robocza wysokość nad poziomem morza	≤ 2000 m, nad poziomem morza	Temperatura otoczenia (eksploatacyjna), maks.	60 °C
Zmniejszenie prądu znamionowego (omowe)	5 A @ 60 °C, 6 A @ 55 °C	Przekrój przyłącza AWG, min.	AWG 26
Przekrój przyłącza AWG, maks.	AWG 14	rodzaj przewodu	sztwytowy przewód miedziany, elastyczny przewód miedziany
Stopień zanieczyszczenia środowiska	2		

Strona sterownicza

Filtr RC	94 Ω / 100 nF	Napięcie cewki przekaźnika instalowanego jako zamiennik	60 V DC
Napięcie cewki przekaźnika instalowanego jako zamiennik różni się od znamionowego napięcia sterowania	Tak	Napięcie zadziałania / zwolnienia, typ.	88 V / 43 V AC
Natężenie zadziałania / zwolnienia, typ.	4.8 mA / 2 mA AC	Prąd znamionowy AC	7 mA
Wskazanie statusu	Zielona dioda LED	Znamionowe napięcie sterujące	120 V AC ± 10 %
moc znamionowa	840 mVA	układ ochronny	Prostownik, Człon RC

Strona obciążenia

Ciągły prąd	6 A	Napięcie znamionowe sterowania	250 V AC
Napięcie łączeniowe DC, max.	250 V	Obciążalność przy napięciu przemiennym (obciążenie rezystancyjne), maks.	1500 VA
Obciążalność przy napięciu stałym (obciążenie rezystancyjne), maks.	144 W @ 24 V	Opóźnienie wyłączenia	≤ 45 ms
Opóźnienie włączenia	≤ 15 ms	Początkowy prąd rozruchowy	30 A / 20 ms
max. częstotliwość załączania przy obciążeniu znamionowym	0,1 Hz	min. moc włączalna	100 mA @ 12 V

Dane zestyku

Typ zestyku	1 zestyk przełączny (AgSnO)	Żywotność mechaniczna	5 x 10 ⁶ potąceń
-------------	-----------------------------	-----------------------	-----------------------------

TRZ 120VAC RC 1CO AGSNO

Weidmüller Interface GmbH & Co. KG

Klingenbergstraße 26

D-32758 Detmold

Germany

www.weidmueller.com

Dane techniczne

Dane ogólne

Szyna	TS 35	
Przycisk testowy	Nie	
Mechaniczny wskaźnik położenia przełącznika	Nie	
Barwny	czarny	
Komponent o klasie palności UL94	Komponent	Obudowa
	Klasa palności UL94	V-0
	Komponent	Zatrząsk mocujący
	Klasa palności UL94	V-0

Koordynacja izolacji

Kategoria przepięciowa	III	Napięcie znamionowe	300 V
Odstęp wejście – wyjście po izolacji oraz izolacyjny powietrzny	≥ 5,5 mm	Stopień ochrony	IP20
Stopień zanieczyszczenia	2	Wytrzymałość dielektryczna otwartego styku	1 kV _{eff} / 1 min
Wytrzymałość dielektryczna, wejście/wyjście	4 kV _{eff} / 1 Min.	udarowe napięcie wytrzymałwane	6 kV (1,2/50 μs)
wytrzymałość napięciowa względem szyny nośnej	4 kV _{eff} / 1 Min.		

Dalsze szczegóły aprobat / norm

Normy	EN 50178, EN 55011, EN 61000-6-1, 2, 4	Nr certyfikatu (DNVGL)	TAA00001E5
Nr certyfikatu (cULus)	E141197		

Dane przyłączeniowe

Metoda wykonywania złącz	złącze sprężynowe	Długość usunięcia izolacji przyłącza pomiarowego	8 mm
Zakres zacisków przyłącza pomiarowego	1,5 mm ²	Zakres zaciskania, min.	0,14 mm ²
Zakres zaciskania, maks.	2,5 mm ²	przekrój przyłącza przewodu AWG, min.	AWG 26
przekrój przyłączeniowy przewodu AWG, maks.	AWG 14	Przekrój przyłącza przewodu, jednodrutowy, min.	0,14 mm ²
Przekrój przyłącza przewodu, jednodrutowy, max.	2,5 mm ²	Przekrój przyłącza przewodu, jednodrutowego, min. (AWG)	AWG 26
Przekrój przyłącza przewodu, jednodrutowego, maks. (AWG)	AWG 14	Przekrój przyłącza przewodu, cienki przewód wielodrutowy, min.	0,14 mm ²
Przekrój przyłącza przewodu, z cienkiego drutu, maks.	2,5 mm ²	Przekrój przyłącza przewodu, z cienkiego drutu, min. (AWG)	AWG 26
Przekrój przyłącza przewodu, z cienkiego drutu, maks. (AWG)	AWG 14	Przekrój przyłącza przewodu, cienki przewód wielodrutowy z tulejkami kablowymi DIN 46228/4, min.	0,14 mm ²
Przekrój przyłącza przewodu, cienki przewód wielodrutowy z tulejkami kablowymi DIN 46228/4, maks.	1,5 mm ²	przekrój przyłącza przewodu, cienkodrutowy, AEH (DIN 46228-1), min.	0,14 mm ²
przekrój przyłącza przewodu, cienkodrutowy, AEH (DIN 46228-1), maks.	1,5 mm ²	bliźniacza tulejka kablowa, min.	0,5 mm ²
bliźniacza tulejka kablowa, maks.	1 mm ²	Wielkość ostrza	0,6 x 3,5 mm
sprawdzian trzpieniowy wg 60 947-1	A1, B1		

TRZ 120VAC RC 1CO AGSNO

Weidmüller Interface GmbH & Co. KG

Klingenbergstraße 26

D-32758 Detmold

Germany

www.weidmueller.com

Dane techniczne

Klasyfikacje

ETIM 6.0	EC001437	ETIM 7.0	EC001437
ECLASS 9.0	27-37-16-01	ECLASS 9.1	27-37-16-01
ECLASS 10.0	27-37-16-01	ECLASS 11.0	27-37-16-01

Dopuszczenia

Dopuszczenia



ROHS	Zgodny
UL File Number Search	E141197

Pobieranie

Dopuszczenie/Certyfikat/Deklaracja zgodności	EU Konformitätserklärung / EU Declaration of Conformity
Dane projektowe	STEP
Dane projektowe	EPLAN, WSCAD, Zuken E3.S
Dokumentacja użytkownika	Beipackzettel / Package Insert – multilingual

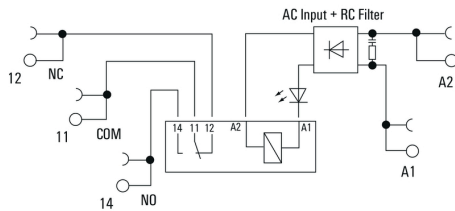
TRZ 120VAC RC 1CO AGSNO

Weidmüller Interface GmbH & Co. KG
 Klingenbergstraße 26
 D-32758 Detmold
 Germany

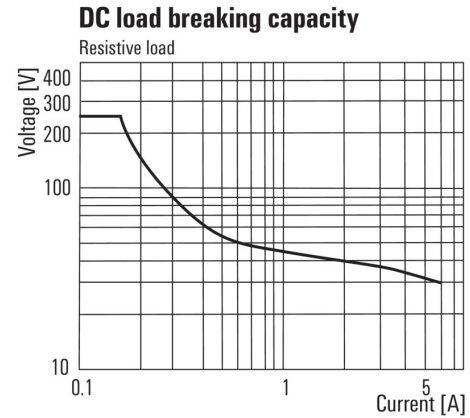
www.weidmueller.com

Rysunki

Schemat połączeń

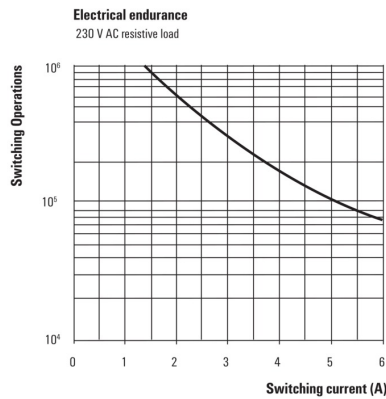


Wykres

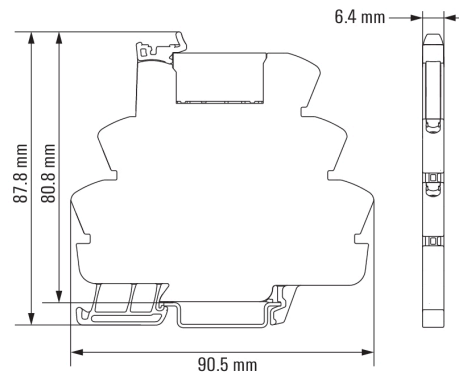


Charakterystyka ograniczenia prądu obciążenia DC
 Obciążenie rezystancyjne

Wykres



Trwałość elementów
 elektrycznych 230 V AC resistive load
 230 V AC obciążenie rezystancyjne



Rysunki

Pozostałe

Type code TERMSERIES electromechanical relay versions



Kody typów