

## PICOPAK-CI-CO-LP-P

**Weidmüller Interface GmbH & Co. KG**  
 Klingenbergstraße 26  
 D-32758 Detmold  
 Germany

www.weidmueller.com

### Produktbild, Abbildung ähnlich



#### PicoPak: Der Robuste

- Platzsparend im Schaltschrank dank der schmalen 6 mm Baubreite
- Passiver Isolator, schleifengespeißt am Ein- und Ausgang
- Erhöhter Betriebstemperaturbereich -40°C ...+70°C
- Zero und Span Abgleich möglich

#### Allgemeine Bestelldaten

|            |  |
|------------|--|
| Ausführung | Signalwandler/-trenner, ausgangsstromschleifengespeist, Eingang : 4-20 mA, Ausgang : 4-20 mA |
| Best.-Nr.  | <a href="#">2501110000</a>   |
| Typ        | PICOPAK-CI-CO-LP-P   |
| GTIN (EAN) | 4050118514704  |
| VPE        | 1 Stück  |

Erstellungs-Datum 4. April 2021 19:20:15 MESZ

Katalogstand 12.03.2021 / Technische Änderungen vorbehalten

## PICOPAK-CI-CO-LP-P

**Weidmüller Interface GmbH & Co. KG**

Klingenbergstraße 26

D-32758 Detmold

Germany

www.weidmueller.com

## Technische Daten

### Abmessungen und Gewichte

|             |            |               |            |
|-------------|------------|---------------|------------|
| Breite      | 6,1 mm     | Breite (inch) | 0,24 inch  |
| Gewicht     | 50 g       | Höhe          | 79,4 mm    |
| Höhe (inch) | 3,126 inch | Nettogewicht  | 47 g       |
| Tiefe       | 55 mm      | Tiefe (inch)  | 2,165 inch |

### Temperaturen

|                 |                           |                    |                |
|-----------------|---------------------------|--------------------|----------------|
| Lagertemperatur | -40 °C...85 °C            | Betriebstemperatur | -40 °C...70 °C |
| Feuchtigkeit    | 0...95 % (keine Betauung) |                    |                |

### Eingang

|                 |             |                              |                         |
|-----------------|-------------|------------------------------|-------------------------|
| Anzahl Eingänge | 1           | Eingangsstrom                | 4...20 mA @ 6...35 V DC |
| Sensor          | Stromquelle | Spannungsabfall Stromeingang | ≤3,5 V                  |

### Ausgang

|                               |           |                        |                                      |
|-------------------------------|-----------|------------------------|--------------------------------------|
| Anzahl der Ausgänge           | 1         | Ausgangsstrom          | 4...20 mA,<br>schleifenstromgespeist |
| Grenzfrequenz (-3 dB)         | ≥3,5 kHz  | Lastwiderstand / Strom | ≤ 600 Ω                              |
| Versorgungsspannung (Ausgang) | 18...32 V |                        |                                      |

### Allgemeine Angaben

|                         |  |                         |  |
|-------------------------|--|-------------------------|--|
| Anschlussart            | PUSH IN  | Galvanische Trennung    | 2-Wege-Trenner                         |
| Genauigkeit             | < 0,1 % des Messbereichs                                   | Konfiguration           | Potentiometer                          |
| Langzeitdrift           | ≤±0,05 % vom<br>Messbereich / Jahr                         | Leistungsaufnahme, max. | 0,85 W                                 |
| Leistungsaufnahme, typ. | 0,55 W   | Sprungantwortzeit       | ≤ 5 ms                                 |
| Standard                | EN 61010-1, EN 61326-1,<br>UL 61010-1:2012, 3rd<br>Edition | Temperaturkoeffizient   | ≤ 200 ppm/K                            |
| Tragschiene             | TS 35  | Versorgungsspannung     | Stromschleifengespeißt<br>über Ausgang |

### Isolationskoordination

|                        |  |                    |            |
|------------------------|--|--------------------|------------|
| Bemessungsspannung     | 300 V AC <sub>rms</sub>                                    | EMV-Normen         | EN 61326-1 |
| Galvanische Trennung   | 2-Wege-Trenner   | Isolationsspannung | 3,5 kV     |
| Standard               | EN 61010-1, EN 61326-1,<br>UL 61010-1:2012, 3rd<br>Edition | Verschmutzungsgrad | 2          |
| Überspannungskategorie | II   |                    |            |

### Anschlussdaten

|   |                     |   |                     |
|---|---------------------|---|---------------------|
| Anschlussart  | PUSH IN             | Leiteranschlussquerschnitt, feindrätig,<br>min.       | 0,5 mm <sup>2</sup> |
| Leiteranschlussquerschnitt, feindrätig,<br>max.       | 1,5 mm <sup>2</sup> | Leiteranschlussquerschnitt, feindrätig,<br>min. (AWG) | AWG 20              |
| Leiteranschlussquerschnitt, feindrätig,<br>max. (AWG) | AWG 14              |   |                     |

## PICOPAK-CI-CO-LP-P

**Weidmüller Interface GmbH & Co. KG**  
 Klingenbergstraße 26  
 D-32758 Detmold  
 Germany

www.weidmueller.com

## Technische Daten

### Klassifikationen

|             |             |             |             |
|-------------|-------------|-------------|-------------|
| ETIM 6.0    | EC002653    | ETIM 7.0    | EC002653    |
| ECLASS 9.0  | 27-21-01-20 | ECLASS 9.1  | 27-21-01-90 |
| ECLASS 10.0 | 27-21-01-20 | ECLASS 11.0 | 27-21-01-20 |

### Wichtiger Hinweis

**Produktthinweis** Der Passivtrenner PicoPak-CI-CO-LP trennt analoge Standardstromsignale. Ein analoges Eingangssignal wird in ein analoges Ausgangssignal linear gewandelt und galvanisch getrennt. Die Spannungsversorgung erfolgt durch den Ein- und Ausgangskreis über die frontseitig eingebauten Potentiometer (Zero und Span) kann der Meßbereich bei Bedarf nachjustiert werden.

### Zulassungen

Zulassungen



|                       |         |
|-----------------------|---------|
| ROHS                  | Konform |
| UL File Number Search | E141197 |

### Downloads

|   |   |
|---|---|
| Zulassung / Zertifikat / Konformitätsdokument | <a href="#">UL approval</a><br><a href="#">UL approval hazardous location</a><br><a href="#">IECEX approval</a><br><a href="#">ATEX approval</a><br><a href="#">Declaration of Conformity</a> |
| Engineering-Daten                             | <a href="#">STEP</a>  |
| Anwenderdokumentation                         | <a href="#">Instruction sheet</a>   |

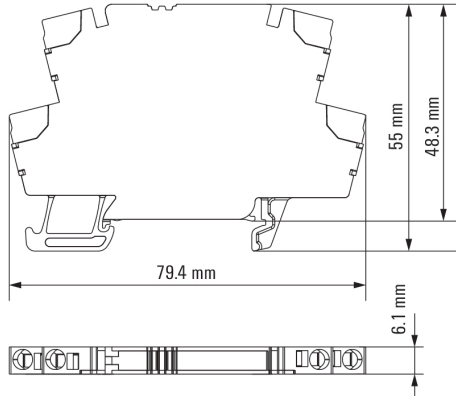
**PICOPAK-CI-CO-LP-P**

**Weidmüller Interface GmbH & Co. KG**  
 Klingenbergstraße 26  
 D-32758 Detmold  
 Germany

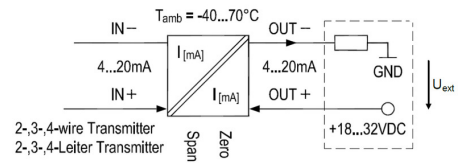
www.weidmueller.com

**Zeichnungen**

**Maßbild**



**Anschlussbild**



**Correct handling PUSH IN connection**

