

PICOPAK-CI-CO-LP-P**Weidmüller Interface GmbH & Co. KG**

Klingenbergstraße 26

D-32758 Detmold

Germany

www.weidmueller.com

**Изображение изделия,
Подобно иллюстрации****PicoPak: прочный**

- Экономия пространства в шкафу электроуправления благодаря малой ширине 6 мм
- Пассивный разделитель, с питанием от входного и выходного контура
- Расширенный диапазон рабочих температур: от -40 до +70 °C
- Возможность регулировки нуля и диапазона

Основные данные для заказа

Исполнение	Преобразователь/делитель сигнала, С питанием от выходной токовой петли, Вход : 4-20 mA, Выход : 4-20 mA
Номер для заказа	2501110000
Тип	PICOPAK-CI-CO-LP-P
GTIN (EAN)	4050118514704
Кол.	1 Шт.

Дата создания 11 апреля 2021 г. 11:56:28 CEST

Статус каталога 12.03.2021 / Право на внесение технических изменений сохранено.

PICOPAK-CI-CO-LP-P

Weidmüller Interface GmbH & Co. KG
Klingenbergstraße 26
D-32758 Detmold
Germany

www.weidmueller.com

Технические данные

Размеры и массы

Высота	79,4 мм	Высота (в дюймах)	3,126 inch
Глубина	55 мм	Глубина (дюймов)	2,165 inch
Масса	50 g	Масса нетто	47 g
Ширина	6,1 мм	Ширина (в дюймах)	0,24 inch

Температуры

Температура хранения	-40 °C...85 °C	Рабочая температура	-40 °C...70 °C
Влажность	0...95 % (без появления конденсата)		

Вход

Входной ток	4...20 mA @ 6...35 V DC	Датчик	Источник тока
Количество входов	1	Падение напряжения, токовый вход	≤3,5 V

Выход

Выходной ток	4...20 mA, с питанием от токовой петли	Количество выходов	1
Напряжение питания (выход)	18...32 V	Предельная частота (-3 дБ)	≥3,5 kHz
Ток полного сопротивления нагрузки	≤ 600 Ом		

Общие данные

Вид соединения	PUSH IN	Время переходного процесса	≤ 5 ms
Гальваническая развязка	2-канальная гальваническая развязка	Долговременный дрейф	≤ ± 0,05 % диапазона измерений в год
Конфигурация	Потенциометр	Напряжение питания	С питанием от выходного контура
Потребляемая мощность, макс.	0,85 W	Потребляемая мощность, тип.	0,55 W
Рейка	TS 35	Стандартный	EN 61010-1, EN 61326-1, UL 61010-1:2012, 3rd Edition
Температурный коэффициент	≤ 200 ppm/K	Точность	< 0,1 % от диапазона измерения

Соответствие стандартам по изоляции

Гальваническая развязка	2-канальная гальваническая развязка	Категория перенапряжения	II
Напряжение развязки	3,5 кВ	Нормы по ЭМС	EN 61326-1
Расчетное напряжение	300 V AC _{rms}	Стандартный	EN 61010-1, EN 61326-1, UL 61010-1:2012, 3rd Edition
Степень загрязнения	2		

Размеры

Вид соединения	PUSH IN	Сечение подсоединяемого провода, тонкий скрученный, мин.	0,5 mm ²
Сечение подключаемого проводника, тонкопроволочного, макс.	1,5 mm ²	Сечение подключаемого провода, гибкого, мин. (AWG)	AWG 20
Сечение подключаемого провода, гибкого, макс. (AWG)	AWG 14		

PICOPAK-CI-CO-LP-P

Weidmüller Interface GmbH & Co. KG
Klingenbergstraße 26
D-32758 Detmold
Germany

www.weidmueller.com

Технические данные

Классификации

ETIM 6.0	EC002653	ETIM 7.0	EC002653
ECLASS 9.0	27-21-01-20	ECLASS 9.1	27-21-01-90
ECLASS 10.0	27-21-01-20	ECLASS 11.0	27-21-01-20

Важное примечание

Сведения об изделии

Пассивное устройство развязки PicoPak-CI-CO-LP развязывает установленные аналоговые токовые сигналы. Входной аналоговый токовый сигнал линейно преобразуется в выходной аналоговый токовый сигнал с обеспечением гальванической развязки. Питание осуществляется через входной и выходной измерительный контур. Диапазон измерений может быть скорректирован, при необходимости, через потенциометры (нуль и диапазон), установленные на передней панели.

Сертификаты

Сертификаты



ROHS	Соответствовать
UL File Number Search	E141197

Загрузки

Одобрение / сертификат / документ о соответствии	UL approval UL approval hazardous location IECEx approval ATEX approval Declaration of Conformity
Технические данные	STEP
Пользовательская документация	Instruction sheet

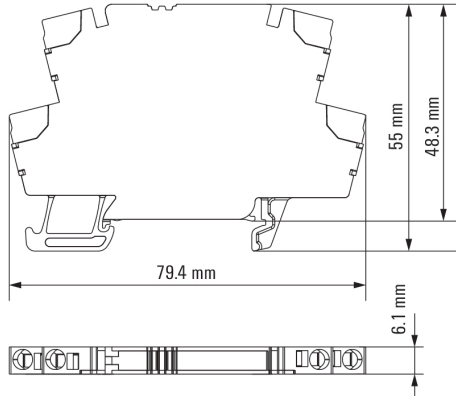
PICOPAK-CI-CO-LP-P

Weidmüller Interface GmbH & Co. KG
 Klingenbergstraße 26
 D-32758 Detmold
 Germany

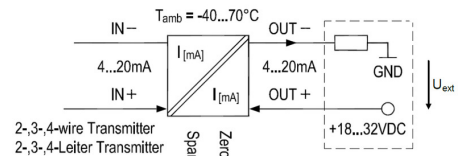
www.weidmueller.com

Изображения

Dimensional drawing



Connection diagram



Correct handling PUSH IN connection

