

DRW370048LT**Weidmüller Interface GmbH & Co. KG**

Klingenbergstraße 26

D-32758 Detmold

Germany

www.weidmueller.com

Produktbild

Abbildung ähnlich

Einzelrelais aus der D-SERIES DRW

- 3 Wechsler
- Wahlweise AC- oder DC-Spulen
- Mit Prüftaste und integrierter LED Statusanzeige

Allgemeine Bestelldaten

Ausführung	D-SERIES DRW / DRH, Relais, Anzahl Kontakte: 3, Wechsler AgCdO, Nennsteuerspannung: 48 V DC, Dauerstrom: 16 A, Flachstecker-Anschlüsse (4,8 mm x 0,5 mm)
Best.-Nr.	1219810000
Typ	DRW370048LT
GTIN (EAN)	4032248998814
VPE	10 Stück

Erstellungs-Datum 1. April 2021 00:48:51 MESZ

Katalogstand 12.03.2021 / Technische Änderungen vorbehalten

DRW370048LT

Weidmüller Interface GmbH & Co. KG
 Klingenbergstraße 26
 D-32758 Detmold
 Germany

www.weidmueller.com

Technische Daten

Abmessungen und Gewichte

Breite	36 mm	Breite (inch)	1,417 inch
Höhe	36 mm	Höhe (inch)	1,417 inch
Nettogewicht	84,6 g	Tiefe	48 mm
Tiefe (inch)	1,89 inch		

Temperaturen

Lagertemperatur	-40 °C...60 °C	Betriebstemperatur	-40 °C...60 °C
Feuchtigkeit	35 % bis 85 % rel. Luftfeuchtigkeit		

Umweltanforderungen

REACH SVHC	Lead 7439-92-1
------------	----------------

Bemessungsdaten UL

Zertifikat-Nr. (cURus)	E312083
------------------------	---------

Steuerseite

Ansprech-/Rückfallspannung, typ.	36 V / 4.8 V DC	Nennleistung	1,5 W
Nennsteuerspannung	48 V DC	Nennstrom DC	30 mA
Spulenwiderstand	1600 Ω ± 10 %	Statusanzeige	LED grün

Lastseite

Ausschaltverzögerung	≤ 20 ms	Dauerstrom	16 A
Einschaltstrom	80 A / 50 ms	Einschaltverzögerung	≤ 20 ms
Nennschaltspannung	400 V AC	Schaltleistung AC (ohmsch), max.	6400 VA
Schaltleistung DC (ohmsch), max.	384 W @ 24 V	Schaltspannung DC, max.	250 V
max. Schaltfrequenz bei Nennlast	0,1 Hz	min. Schaltleistung	100 mA @ 12 V

Kontaktdaten

Kontaktausführung	3 Wechsler (AgCdO)	Kontaktwiderstand	≤ 50 mΩ
Mechanische Lebensdauer	10 x 10 ⁶ Schaltungen		

Allgemeine Daten

Prüftaste	Ja (blockierbar)	
Mechanische Schaltstellungsanzeige	Ja	
Farbe	transparent	
Komponente mit Brennbarkeitsklasse nach UL94	Komponente	Relais Prüftaste
	Brennbarkeitsklasse nach UL94	HB
	Komponente	Relais Statusanzeige
	Brennbarkeitsklasse nach UL94	HB
	Komponente	Relaisgrundkörper
	Brennbarkeitsklasse nach UL94	V-0
Komponente	Relaishaube	
	V-2	

DRW370048LT

Weidmüller Interface GmbH & Co. KG
 Klingenbergstraße 26
 D-32758 Detmold
 Germany

www.weidmueller.com

Technische Daten

Isolationskoordination

Bemessungsspannung	400 V	Isolationskoordination gemäß	EN 61810-1:2008
Isolierstoffgruppe	IIIa	Kriech- und Luftstrecke Eingang - Ausgang	≥ 6,3 mm
Schutzart	IP20	Spannungsfestigkeit Eingang - Ausgang	2,5 KV _{eff} / 1 Min.
Spannungsfestigkeit benachbarte Kontakte	1,5 KV _{eff} / 1 min	Spannungsfestigkeit offener Kontakt	2,5 KV _{eff} / 1 Min.
Verschmutzungsgrad	3	Überspannungskategorie	III

Erweiterte Angaben Zulassungen / Normen

Normen	IEC 61810-1, EN 60664-1:2007, EN 61000-6-2:2005, EN 61000-6-4:2007 + A1:2011, UL 508	Zertifikat-Nr. (cURus)	E312083
--------	--	------------------------	---------

Anschlussdaten

Leiteranschlusstechnik	Flachstecker-Anschlüsse (4,8 mm x 0,5 mm)
------------------------	---

Klassifikationen

ETIM 6.0	EC001437	ETIM 7.0	EC001437
ECLASS 9.0	27-37-16-01	ECLASS 9.1	27-37-16-01
ECLASS 10.0	27-37-16-01	ECLASS 11.0	27-37-16-01

Wichtiger Hinweis

Produktinweis	Dieser Artikel verwendet eine in Anhang III der RoHS 2011/65/EU Richtlinie benannte Ausnahme „8b - Cadmium und Cadmiumverbindungen in elektrischen Kontakten“, die je nach Produktkategorie nur noch bis zum 21.07.2021 gültig sein könnte. Bitte prüfen sie ob sie diesen Artikel je nach Ort des Inverkehrbringens und der betroffenen Produktkategorie verwenden können. Alternativprodukt mit verändertem Kontaktmaterial:
---------------	--

Zulassungen

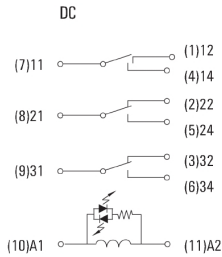
Zulassungen	
ROHS	Konform
UL File Number Search	E312083

Downloads

Zulassung / Zertifikat / Konformitätsdokument	EU Konformitätserklärung / EU Declaration of Conformity
Engineering-Daten	STEP
Engineering-Daten	EPLAN, WSCAD
Produktänderungsmitteilung	Product Change Notification - Deutsch Product Change Notification - English

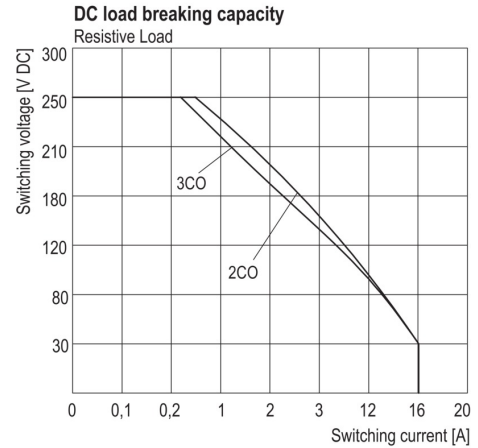
Zeichnungen

Schaltbild



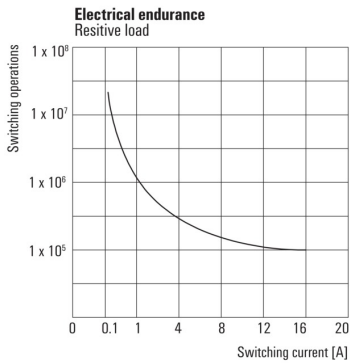
Ansicht auf Pins von unten

Diagramm



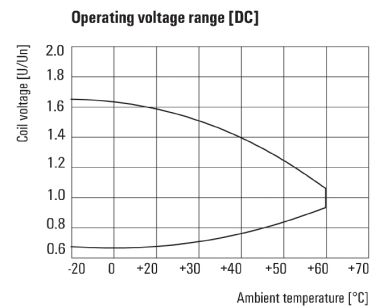
Lastgrenzkurve DC
Ohmsche Last

Diagramm



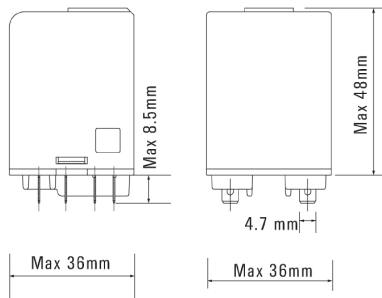
Elektrische Lebensdauer
Ohmsche Last

Diagramm

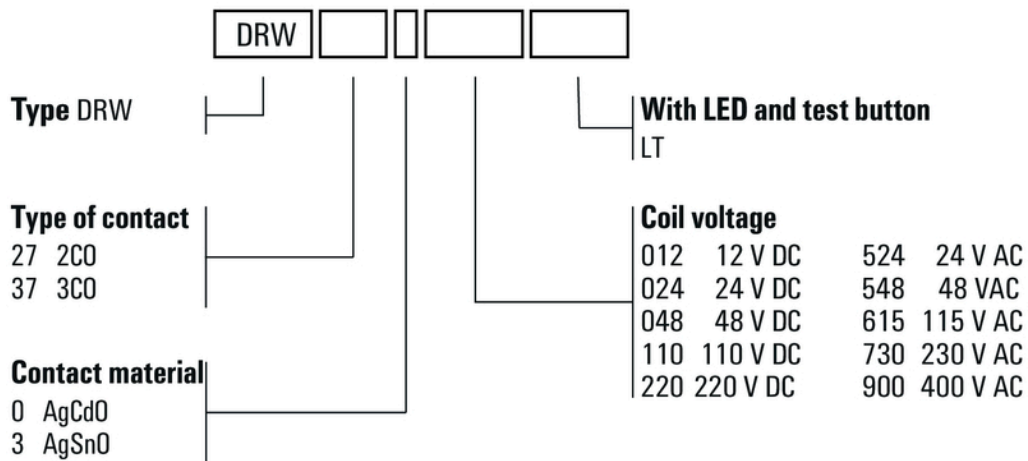


Betriebsspannungsbereich DC

Maßbild



Sonstiges



Typenschlüssel