

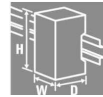
TGD ELM-6**Weidmüller Interface GmbH & Co. KG**

Klingenbergstraße 26

D-32758 Detmold

Germany

www.weidmueller.com



Современные машины и установки требуют систем мониторинга нагрузки, способных обмениваться данными. topGUARD, система мониторинга нагрузки с поддержкой IO-Link, предлагает возможности дистанционного управления, полную прозрачность данных и надежную защиту напряжения системы 24 В. topGUARD является идеальным дополнением к источникам питания PROtop с поддержкой IO-Link от инновационных систем управления питанием. Это следует из инновационного подхода к встроенной системе распределению потенциала, что экономит место и время при установке устройства. Просто необходимо подключить модуль связи и интегрировать файл IODD, чтобы выполнить параметризацию и управление, а также предоставить все рабочие данные.

Основные данные для заказа

Исполнение	Контроль нагрузки электронных систем
Номер для заказа	2624980000
Тип	TGD ELM-6
GTIN (EAN)	4050118689426
Кол.	1 Шт.

TGD ELM-6

Weidmüller Interface GmbH & Co. KG

Klingenbergstraße 26

D-32758 Detmold

Germany

www.weidmueller.com

Технические данные

Размеры и массы

Высота	125 мм	Высота (в дюймах)	4,921 inch
Глубина	96,5 мм	Глубина (дюймов)	3,799 inch
Масса нетто	44 g	Ширина	6,1 мм
Ширина (в дюймах)	0,24 inch		

Температуры

Температура хранения	-40 °C...85 °C	Рабочая температура	-25 °C...70 °C
----------------------	----------------	---------------------	----------------

Вход

Диапазон входного напряжения пост. тока	18...30 V DC	Номинальное входное напряжение	24 В DC
Предохранитель на входе (внутр.)	Да	макс. допустимая остаточная пульсация на входе	100 mVpp

Выход

Емкостная нагрузка	15 000 мкФ	Номинальный ток	6 А
Номинальный ток (на канал)	6 А	Технология соединения	PUSH IN
Характеристика срабатывания	см. характеристическую кривую	регулируемый номинальный ток	Да

Общие данные

Категория перенапряжения	III	Конформное покрытие	Нет
Рабочая температура	-25 °C...70 °C	Реле для активации выхода	Нет
Функциональная клавиша	Время активации 3 с, Сброс, ВКЛ		

Координация изоляции

Категория перенапряжения	III
--------------------------	-----

Данные соединения (выход)

Количество клемм	2 (+ / -)	Сечение подключаемого провода, AWG/кило(кр. мил) , макс.	12
Сечение подключаемого провода, AWG/кило(кр. мил) , мин.	26	Сечение подключаемого провода, гибкого , макс.	2,5 mm ²
Сечение подключаемого провода, гибкого , мин.	0,14 mm ²	Сечение подключаемого провода, жесткого , макс.	2,5 mm ²
Сечение подключаемого провода, жесткого , мин.	0,14 mm ²	Технология соединения	PUSH IN

Сигнализация

Желтый светодиод	Адрес назначен, Выполняется назначение адреса (мигание)	Зеленый светодиод	Работа (безотказная), Заблаговременное предупреждение: I вых. > 90 % I ном. (мигание)
Красный светодиод	Контроль нагрузки отключен, Сработала функция контроля нагрузки (мигание), Внутренняя ошибка (быстрое мигание)		

TGD ELM-6**Weidmüller Interface GmbH & Co. KG**

Klingenbergstraße 26

D-32758 Detmold

Germany

www.weidmueller.com

Технические данные**Сертификаты**

Институт (cULus)	CULUS	Сертификат № (cULus)	E258476
------------------	-------	----------------------	---------

Классификации

ETIM 6.0	EC002057	ETIM 7.0	EC002057
ECLASS 9.0	27-37-10-16	ECLASS 9.1	27-37-10-16
ECLASS 10.0	27-37-10-16	ECLASS 11.0	27-37-10-16

Сертификаты

Сертификаты



UL File Number Search	E258476
-----------------------	---------

Загрузки

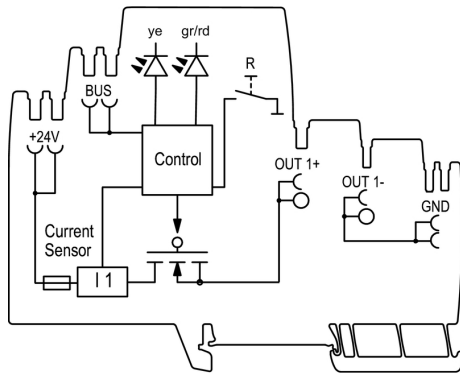
Одобрение / сертификат / документ о соответствии	declaration of conformity
Технические данные	STEP
Пользовательская документация	Operating instructions / leaflet
Брошюра/каталог	Catalogues in PDF-format

TGD ELM-6

Weidmüller Interface GmbH & Co. KG
 Klingenbergstraße 26
 D-32758 Detmold
 Germany

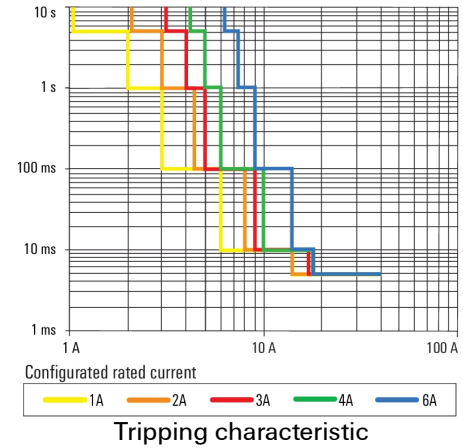
www.weidmueller.com

Изображения



Schematic circuit diagram

Tripping characteristic normal



Tripping characteristic lag

