

TRP 12VDC 2CO AU

Weidmüller Interface GmbH & Co. KG

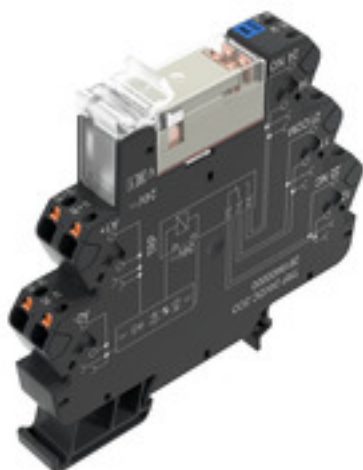
Klingenbergstraße 26

D-32758 Detmold

Germany

www.weidmueller.com

Изображение изделия



Изображение аналогичное

- 1 и 2 переключающих контакта
- Материал контактов: AgNi, AgSnO, AgNi 5 мкм Au
- Входное напряжение 5 и 12 В пост. тока с цветовой маркировкой: пост. ток: синий

Основные данные для заказа

Исполнение	TERMSERIES, Релейный модуль, Количество контактов: 2, Переключающий контакт AgNi, золочение, Номинальное напряжение: 12 V DC $\pm 20\%$, Ток: 8 А, PUSH IN, Кнопка проверки: Нет
Номер для заказа	2618310000
Тип	TRP 12VDC 2CO AU
GTIN (EAN)	4050118670523
Кол.	10 Шт.

Дата создания 18 апреля 2021 г. 4:21:41 CEST

Статус каталога 09.04.2021 / Право на внесение технических изменений сохранено.

TRP 12VDC 2CO AU

Weidmüller Interface GmbH & Co. KG
Klingenbergstraße 26
D-32758 Detmold
Germany

www.weidmueller.com

Технические данные

Размеры и массы

Высота	89,4 мм	Высота (в дюймах)	3,52 inch
Глубина	87,8 мм	Глубина (дюймов)	3,457 inch
Масса нетто	57 g	Ширина	12,8 мм
Ширина (в дюймах)	0,504 inch		

Температуры

Температура хранения	-40 °C...85 °C	Рабочая температура	-40 °C...60 °C
Влажность	Отн. влажность 5–95 %, T _u = 40 °C, без образования конденсата		

Расчетные данные UL

Рабочая высота	≤ 2000 м, над уровнем моря	Сечение подсоединяемого провода AWG, мин.	AWG 26
Сечение подсоединяемого провода AWG, макс.	AWG 14	Тип провода	жесткий медный провод, гибкий медный провод
Уровень загрязнения	2		

сторона управления

Индикация состояния	Зеленый светодиод	Мощность удержания	400 мВт
Напряжение катушки запасного реле	12 В DC	Напряжение катушки запасного реле отличается от номинального управляющего напряжения	Нет
Напряжение срабатывания / отпускания, тип.	9 В / 2 В DC	Номинальное управляющее напряжение	12 В DC ± 20 %
Номинальный ток, DC	33 мА	Схема защиты	Безынерционный диод, Защита от переплюсовки
Ток срабатывания / отпускания, тип.	24 мА / 5 мА DC		

Сторона нагрузки

Задержка включения	≤ 11 ms	Задержка выключения	≤ 8 ms
Коммутационное перенапряжение пост. тока, макс.	250 В	Макс. частота коммутации при номинальной нагрузке	0,1 Hz
Мин. коммутационная способность	1 mA @ 1 V	Непрерывный ток	8 А
Номинальное напряжение переключения	250 В AC	Переключающая способность перем. напряжения (резистивная), макс.	2000 VA
Переключающая способность пост. напряжения (резистивная), макс.	192 W @ 24 V	Пусковой ток	15 А / 4 с

Данные о контактах

Тип контакта	2 Переключающий контакт (AgNi, золочение)	Срок службы	30 X 10 ⁶ коммутаций
--------------	---	-------------	---------------------------------

Общие данные

Рейка	TS 35
Кнопка проверки	Нет
Механический индикатор положения переключателя	Нет
Цветовой код	черный

Дата создания 18 апреля 2021 г. 4:21:41 CEST

Статус каталога 09.04.2021 / Право на внесение технических изменений сохранено.

TRP 12VDC 2CO AU

Weidmüller Interface GmbH & Co. KG

Klingenbergstraße 26

D-32758 Detmold

Germany

www.weidmueller.com

Технические данные

Компонент с классом горючести UL94	Компонент	Корпус
	Класс горючести UL94	V-0
	Компонент	Фиксирующий зажим
	Класс горючести UL94	V-0
	Компонент	Толкатель
	Класс горючести UL94	V-0

Координация изоляции

Вид защиты	IP20	Геометрический зазор (вход-выход)	≥ 6 мм
Диэлектрическая прочность открытого контакта	1 kV _{eff} / 1 min	Диэлектрическая прочность смежных контактов	2,5 KV _{eff} / 1 Min.
Импульсное перенапряжение, до	6 кВ (1,2/50 мкс)	Категория перенапряжения	III
Номинальное напряжение	300 V	Степень загрязнения	2
Тип развязки на входе и выходе	Усиленная изоляция	Тип развязки на соседних контактах	Базовая изоляция
Электрическая прочность вход-выход	3,51 кВ _{действ.} / 1 мин.	Электрическая прочность относительно монтажной рейки	4 кВ _{эфф} / 1 мин.

Дополнительные сведения о сертификатах / стандартах

Нормы	EN 50178, EN 55011, EN 61000-6-1, 2, 4	Номер сертификата (DNVGL)	TAA00001E5
Сертификат № (cULus)	E141197		

Размеры

Метод проводного соединения	PUSH IN	Длина снятия изоляции	Измерительное соединение	9 мм
Диапазон размеров зажимаемых проводников, измерительное соединение,	1,5 mm ²		Диапазон зажима, мин.	0,14 mm ²
Диапазон зажима, макс.	2,5 mm ²	Поперечное сечение подключаемого провода AWG, мин.		AWG 26
Поперечное сечение подключаемого провода AWG, макс.	AWG 14	Сечение подключаемого провода, одножильного, мин.		0,14 mm ²
Сечение подключаемого проводника, однопроволочного, макс.	2,5 mm ²	Сечение подключаемого провода, одножильного, мин. (AWG)		AWG 26
Сечение подключаемого провода, одножильного, макс. (AWG)	AWG 14	Сечение подсоединяемого провода, тонкий скрученный, мин.		0,14 mm ²
Сечение подключаемого проводника, тонкопроволочного, макс.	2,5 mm ²	Сечение подключаемого провода, гибкого, мин. (AWG)		AWG 26
Сечение подключаемого провода, гибкого, макс. (AWG)	AWG 14	Сечение соединения проводов, тонкий скрученный с кабельными наконечниками DIN 46228/4, мин.		0,15 mm ²
Сечение соединения проводов, тонкий скрученный с кабельными наконечниками DIN 46228/4, макс.	1,5 mm ²	Сечение подключаемого провода, многожильного, 46228 AEN (DIN 46228-1), макс.		0,15 mm ²
Сечение подключаемого провода, многожильного, 46228 AEN (DIN 46228-1), макс.	1,5 mm ²	Кабельный наконечник для обжима двух проводов, мин.		0,5 mm ²
Кабельный наконечник для обжима двух проводов, макс.	1 mm ²	Размер лезвия		0,4 x 2,0 мм

Классификации

ETIM 6.0	EC001437	ETIM 7.0	EC001437
ECLASS 9.0	27-37-16-01	ECLASS 9.1	27-37-16-01
ECLASS 10.0	27-37-16-01	ECLASS 11.0	27-37-16-01

TRP 12VDC 2CO AU

Weidmüller Interface GmbH & Co. KG
Klingenbergstraße 26
D-32758 Detmold
Germany

www.weidmueller.com

Технические данные

Сертификаты

Сертификаты



ROHS	Соответствовать
UL File Number Search	E141197

Загрузки

Одобрение / сертификат / документ о соответствии	EU Konformitätserklärung / EU Declaration of Conformity
Технические данные	STEP
Пользовательская документация	Beipackzettel / Package Insert - multilingual
Брошюра/каталог	Catalogues in PDF-format

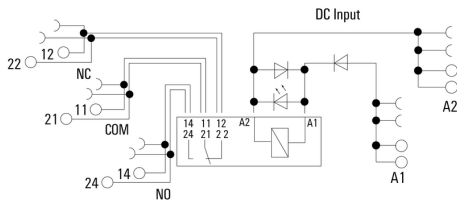
TRP 12VDC 2CO AU

Weidmüller Interface GmbH & Co. KG
 Klingenbergstraße 26
 D-32758 Detmold
 Germany

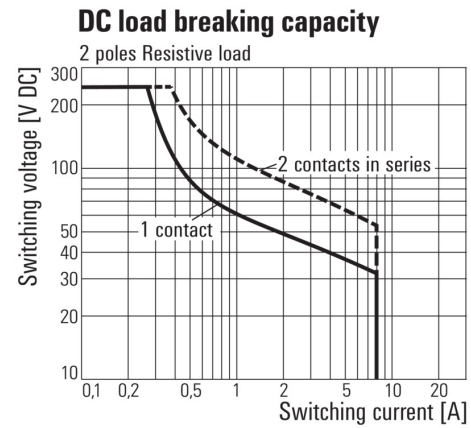
www.weidmueller.com

Изображения

Схема соединений

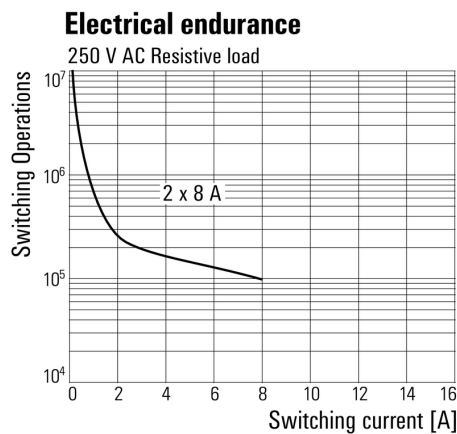


Graph



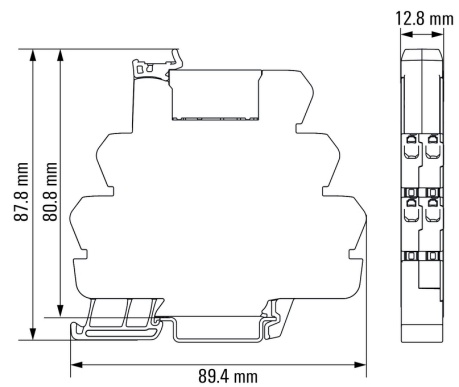
Кривая предельной нагрузки пост. тока
 Резистивная нагрузка

Graph



Срок службы электрики 230 V AC resistive load
 Резистивная нагрузка 230 В перем. тока

Dimensional drawing



TRP 12VDC 2CO AU

Weidmüller Interface GmbH & Co. KG
 Klingenbergstraße 26
 D-32758 Detmold
 Germany

www.weidmueller.com

Изображения

Miscellaneous

Type code TERMSERIES electromechanical relay versions



Типы кодов