

S2C-SMT 3.50/18/90LF 3.2SN BK RL

Weidmüller Interface GmbH & Co. KG

Klingenbergstraße 26

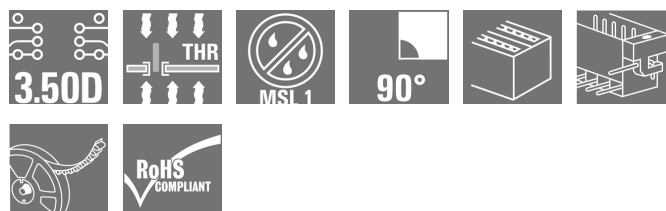
D-32758 Detmold

Germany

www.weidmueller.com

Изображение изделия

Изображение аналогичное

**Термостойкий вилочный соединитель**

- Система защиты пальцев
- Может подключаться к гнездовому разъёму B2CF 3.50 PUSH IN
- **Вставляется перпендикулярно или параллельно по направлению к печатной плате (180° / 90°)**

Варианты исполнения корпуса: закрытые (G) и с фланцем под пайку (LF)

- **Упаковка – коробка (BX) или антистатическая лента на бобине (RL)**

Подходит для пайки расплавлением полуды и волной припоя

- Длина штырькового вывода 1,5 или 3,2 мм

Основные данные для заказа

Исполнение	Штекерный соединитель печатной платы, Штырьковый соединитель, Фланец под пайку, Соединение THT/THR под пайку, 3.50 мм, Количество полюсов: 18, 90°, Длина контактного штифта (l): 3.2 мм, луженые, черный, Таре
Номер для заказа	1359050000
Тип	S2C-SMT 3.50/18/90LF 3.2SN BK RL
GTIN (EAN)	4050118162301
Кол.	235 Шт.
Продуктное отношение	IEC: 200 V / 13.4 A UL: 150 V / 10 A
Упаковка	Таре

S2C-SMT 3.50/18/90LF 3.2SN BK RL**Weidmüller Interface GmbH & Co. KG**

Klingenbergstraße 26

D-32758 Detmold

Germany

www.weidmuller.com

Технические данные**Размеры и массы**

Высота	14 мм	Высота (в дюймах)	0,551 inch
Высота, мин.	10,8 мм	Глубина	14,2 мм
Глубина (дюймов)	0,559 inch	Масса нетто	5,757 g
Ширина	38,5 мм	Ширина (в дюймах)	1,516 inch

Упаковка

Упаковка	Таре	Длина VPE	0
VPE с	0	Высота VPE	0
Глубина ленты (Т2)	15,1 мм	Ширина ленты (Ш)	56 мм
Глубина ленты с кармашками (КО)	14,6 мм	Высота ленты с кармашками (А0)	14,5 мм
Ширина ленты с кармашками (ВО)	43,6 мм	Разделение кармашка ленты (P1)	20 мм
Перфорация для разделения ленты (Е)	1,75 мм	Разделение кармашка ленты (F)	26,2 мм
Диаметр катушки с лентой \varnothing (А)	330 мм	Поверхностное сопротивление	$R_s = 10^9 - 10^{12} \Omega$

Системные характеристики

Серия изделия	OMNIMATE Signal — серия В2С/С2С 3.50, 2- рядные	Вид соединения	Соединение с платой
Монтаж на печатной плате	Соединение ТНТ/ТНН под пайку	Шаг в мм (Р)	3,5 мм
Шаг в дюймах (Р)	0,138 inch	Угол вывода	90°
Количество полюсов	18	Количество контактных штырьков на полюс	1
Длина контактного штифта (I)	3,2 мм	Размеры выводов под пайку	d = 1,0 мм, восьмиугольный
Диаметр монтажного отверстия (D)	1,3 мм	Допуск на диаметр монтажного отверстия (D)	+ 0,1 мм
Наружный диаметр площадки под пайку	2,1 мм	Диаметр отверстия трафарета	1,9 мм
L1 в мм	28 мм	L1 в дюймах	1,102 inch
Количество рядов	1	Количество полюсных рядов	2
Защита от прикосновения согласно DIN VDE 57 106	touch-safe on connector face, safe to back of hand above the printed circuit board	Защита от прикосновения согласно DIN VDE 0470	IP 20
Кодируемый	Да	Усилие вставки на полюс, макс.	3,5 N
Усилие вытягивания на полюс, макс.	2,5 N		

Данные о материалах

Изоляционный материал	LCP GF	Цветовой код	черный
Таблица цветов (аналогич.)	RAL 9011	Группа изоляционного материала	IIIb
Сравнительный показатель пробоя (СТИ)	≥ 175	Moisture Level (MSL)	1
Класс пожаростойкости UL 94	V-0	Материал контакта	Медный сплав
Поверхность контакта	луженые	Структура слоев соединения под пайку	1...3 μm Ni / 2...5 μm Sn матовый
Структура слоев штепсельного контакта	2...5 μm Sn / 1...3 μm Ni	Температура хранения, мин.	-40 °C
Температура хранения, макс.	70 °C	Рабочая температура, мин.	-50 °C
Рабочая температура, макс.	120 °C	Температурный диапазон монтажа, мин.	-40 °C
Температурный диапазон монтажа, макс.	120 °C		

Дата создания 7 апреля 2021 г. 17:17:16 CEST

Статус каталога 12.03.2021 / Право на внесение технических изменений сохранено.

2

S2C-SMT 3.50/18/90LF 3.2SN BK RL

Weidmüller Interface GmbH & Co. KG
 Klingenbergstraße 26
 D-32758 Detmold
 Germany

www.weidmuller.com


Технические данные**Номинальные характеристики по IEC**

пройдены испытания по стандарту	IEC 60664-1, IEC 61984	Номинальный ток, мин. кол-во контактов (Tu = 20 °C)	13,4 A
Номинальный ток, мин. кол-во контактов (Tu = 40 °C)	12 A	Номинальное импульсное напряжение при категории помехозащищенности/ Категория загрязнения II/2	200 V
Номинальное импульсное напряжение при категории помехозащищенности/ Категория загрязнения III/2	160 V	Номинальное импульсное напряжение при категории помехозащищенности/ Категория загрязнения III/3	80 V
Номинальное импульсное напряжение при категории помехозащищенности/ Категория загрязнения II/2	2,5 kV	Номинальное импульсное напряжение при категории помехозащищенности/ Категория загрязнения III/2	2,5 kV
Номинальное импульсное напряжение при категории помехозащищенности/ Категория загрязнения III/3	2,5 kV	Устойчивость к воздействию кратковременного тока	3 x 1 сек. с 80 A

Номинальные характеристики по CSA

Институт (CSA)		Сертификат № (CSA)	200039-1121690
Номинальное напряжение (группа использования B/CSA)	150 V	Номинальное напряжение (группа использования C/CSA)	50 V
Номинальное напряжение (группа использования D/CSA)	150 V	Номинальный ток (группа использования B/CSA)	9,5 A
Номинальный ток (группа использования C/CSA)	9,5 A	Номинальный ток (группа использования D/CSA)	9,5 A
Ссылка на утвержденные значения	В технических характеристиках приведены максимальные значения, подробные сведения см. в сертификате об утверждении.		

Номинальные характеристики по UL 1059

Институт (cURus)		Сертификат № (cURus)	E60693
Номинальное напряжение (группа использования B/UL 1059)	150 V	Номинальное напряжение (группа использования C/UL 1059)	50 V
Номинальный ток (группа использования B/UL 1059)	10 A	Номинальный ток (группа использования C/UL 1059)	10 A
Ссылка на утвержденные значения	В технических характеристиках приведены максимальные значения, подробные сведения см. в сертификате об утверждении.		

Классификации

ETIM 6.0	EC002637	ETIM 7.0	EC002637
ECLASS 9.0	27-44-04-02	ECLASS 9.1	27-44-04-02
ECLASS 10.0	27-44-04-02	ECLASS 11.0	27-46-02-01

Дата создания 7 апреля 2021 г. 17:17:16 CEST

Статус каталога 12.03.2021 / Право на внесение технических изменений сохранено.

S2C-SMT 3.50/18/90LF 3.2SN BK RL

Weidmüller Interface GmbH & Co. KG
 Klingenbergstraße 26
 D-32758 Detmold
 Germany

www.weidmueller.com

Технические данные**Важное примечание**

Соответствие IPC	Заявление о соответствии: все изделия разрабатываются, производятся и поставляются в соответствии с установленными международными стандартами и нормами и соответствуют характеристикам, указанным в технической документации, а также обладают декоративными свойствами в соответствии с IPC-A-610, "Класс 2". Любые другие запросы информации об изделиях могут быть рассмотрены по запросу.
Примечания	<ul style="list-style-type: none"> • Позолоченные контактные поверхности по запросу • Номинальный ток указан для номин. сечения и мин. числа контактов. • Промежуток между рядами: см. компоновку отверстий • Р на чертеже – шаг • Расчетные данные относятся к соответствующему компоненту. Воздушные зазоры и пути утечки к другим компонентам должны быть сформированы согласно соответствующим стандартам, регламентирующим применение. • Длительное хранение продукта при средней температуре 50 °С и средней влажности 70%, 36 месяцев

Сертификаты

Сертификаты



ROHS	Соответствовать
UL File Number Search	E60693

Загрузки

Одобрение / сертификат / документ о соответствии	Declaration of the Manufacturer
Технические данные	STEP

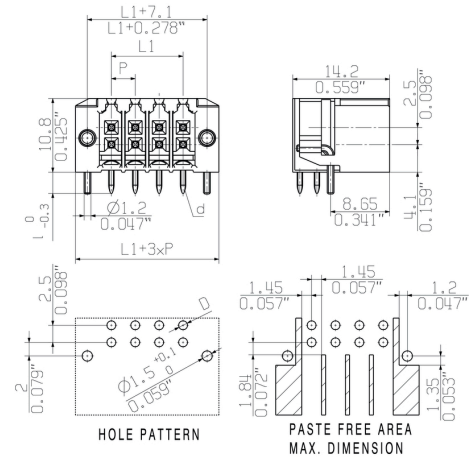
S2C-SMT 3.50/18/90LF 3.2SN BK RL

Weidmüller Interface GmbH & Co. KG
 Klingenbergstraße 26
 D-32758 Detmold
 Germany

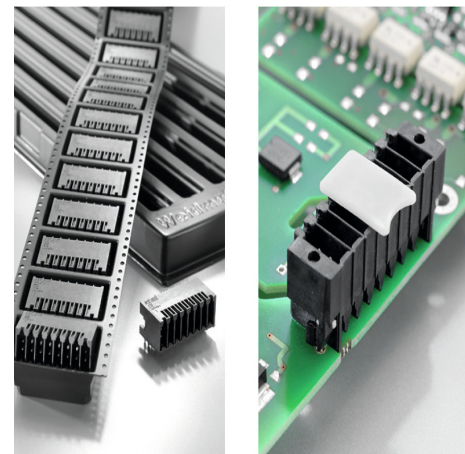
www.weidmueller.com

Изображения

Dimensional drawing



Преимущество изделия



Optimised for the SMT process
 Safe board-to-board connection

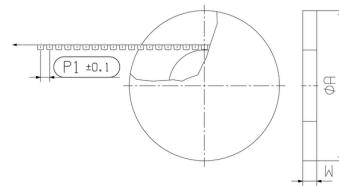
S2C-SMT 3.50/18/90LF 3.2SN BK RL

Weidmüller Interface GmbH & Co. KG
 Klingenbergstraße 26
 D-32758 Detmold
 Germany

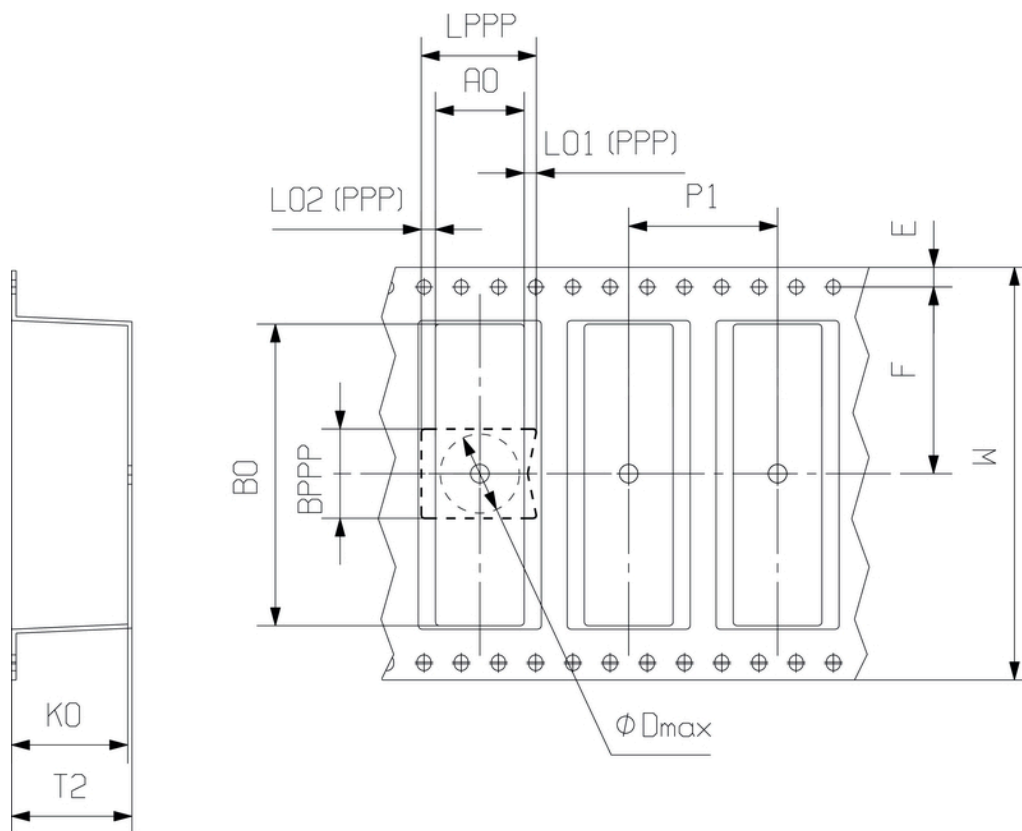
www.weidmueller.com

Изображения

Dimensional drawing



Dimensional drawing



DIRECTION OF UNREELING 

Recommended wave soldering profiles

Weidmüller Interface GmbH & Co. KG
 Klingenbergstraße 16
 D-32758 Detmold
 Germany
 Fon: +49 5231 14-0
 Fax: +49 5231 14-292083
 www.weidmueller.com

Single Wave:



Double Wave:



Wave soldering profiles

Wired connection elements should be processed in accordance with the DIN EN 61760-1 standard. We have included two recommendations for practical wave soldering profiles, with which Weidmüller PCB terminals and connectors are qualified.

When choosing a suitable profile for your application, the following factors also need to be considered:

- PCB thickness
- Proportion of Cu in the layers
- Single/double-sided assembly
- Product range
- Heating and cooling rates

The single and double wave profiles each indicate the recommended operating range, including the maximum soldering temperature of 260°C. In practice, the maximum soldering temperature is quite often well below the above maximum profile.

Recommended reflow soldering profile

Weidmüller Interface GmbH & Co. KG
 Klingenbergstraße 16
 D-32758 Detmold
 Germany
 Fon: +49 5231 14-0
 Fax: +49 5231 14-292083
 www.weidmueller.com



Reflow soldering profile

The perfect soldering profile for SMT Surface Mount Technology is one the most exiting question in SMT production. But there are more than one correct answer: The diagram of temperature-on-time is related to processing features of solder paste and to maximum load of components.

We have to consider the following parameters:

- Time for pre heating
- Maximum temperature
- Time above melting point
- Time for cooling
- Maximum heating rate
- Maximum cooling rate

We recommend a typical solder profile with associated process limits. With preheating components and board are prepared smoothly for the solder phase. Heating rate is typically $\leq +3\text{K/s}$. In parallel the solder paste is ‚activated‘. The time above melting point of 217°C the paste gets liquid and components and boards begin to connect. The maximum temperature of 245°C to 254°C should stay between 10 and 40 seconds. In the cooling phase at $\geq -6\text{K/s}$ solder is cured. Board and components cool down while avoiding cold cracks.