

PZ 50**Weidmüller Interface GmbH & Co. KG**

Klingenbergstraße 26

D-32758 Detmold

Germany

www.weidmueller.com

**Praski do końcówek tulejkowych z kołnierzami z tworzywa sztucznego i kołnierzy**

- Wymuszona blokada gwarantuje wysoką jakość zacisku
- Możliwość odblokowania przy ewentualnym błędzie w obsłudze

Ogólne dane zamówieniowe

Wykonanie	Narzędzie do zaciskania, Narzędzie do zaciskania tulejek kablowych, 25mm ² , 50mm ² , Zacisk z karbem
Nr zam.	9006450000
Typ	PZ 50
GTIN (EAN)	4008190095796
Ilość	1 Szt.

Data sporządzenia 21 marca 2021 05:31:51 CET

Aktualizacja katalogu 12.03.2021 / Zmiany techniczne zastrzeżone

PZ 50

Weidmüller Interface GmbH & Co. KG

Klingenbergstraße 26

D-32758 Detmold

Germany

www.weidmueller.com

Dane techniczne

Wymiary i ciężary

Ciężar	730 g	Masa netto	595,3 g
Szerokość	250 mm	Szerokość (cale)	9,842 inch

Zgodność produktu z wymogami środowiska naturalnego

REACH SVHC	Lead 7439-92-1
------------	----------------

Dane techniczne

Opis artykułu	Praska	Wykonanie	mechaniczny, bez wymiennych wkładów
---------------	--------	-----------	-------------------------------------

Opis styku

obszar zacisku, maks.	50 mm ²	obszar zacisku, min.	25 mm ²
rodzaj styku	tulejki kablowe z/bez kołnierza z tworzywa sztucznego	Średnica przewodu, maks. AWG	AWG 0
Średnica przewodu, min. AWG	AWG 4		

dane narzędzia do zagniatania

Profil zagniatany 1, min.	25 mm ²	Profil zagniatany 2, min.	35 mm ²
Profil zagniatany 3, min.	50 mm ²	Przekrój tulejek na żyłę, max.	50 mm ²
Przekrój tulejek na żyłę, min.	25 mm ²	rodzaj / profil zacisku	Zacisk z karbem

Klasyfikacje

ETIM 6.0	EC000168	ETIM 7.0	EC000168
ECLASS 9.0	21-04-38-11	ECLASS 9.1	21-04-38-11
ECLASS 10.0	21-04-38-11	ECLASS 11.0	21-04-38-11

Dopuszczenia

Dopuszczenia



Pobieranie

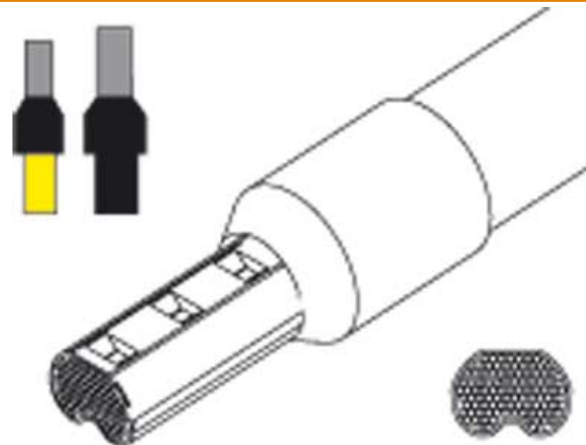
Dane projektowe	STEP
Dane projektowe	WSCAD
Dokumentacja użytkownika	Manual

PZ 50

Weidmüller Interface GmbH & Co. KG
Klingenbergstraße 26
D-32758 Detmold
Germany

Rysunki

www.weidmueller.com



Przykład zastosowania

