

PZ 50

Weidmüller Interface GmbH & Co. KG

Klingenbergstraße 26

D-32758 Detmold

Germany

www.weidmueller.com



Crimpwerkzeuge für Aderendhülsen mit und ohne Kunststoffkragen

- Zwangssperre garantiert Qualitätscrimp
- Entriegelungsmöglichkeit bei eventueller Fehlbedienung

Allgemeine Bestelldaten

Ausführung	Crimpwerkzeug, Crimpwerkzeug für Aderendhülsen, 25mm ² , 50mm ² , Indent-Crimp
Best.-Nr.	9006450000
Typ	PZ 50
GTIN (EAN)	4008 190095796
VPE	1 Stück

Erstellungs-Datum 5. April 2021 01:29:40 MESZ

Katalogstand 12.03.2021 / Technische Änderungen vorbehalten

PZ 50

Weidmüller Interface GmbH & Co. KG
 Klingenbergstraße 26
 D-32758 Detmold
 Germany

www.weidmueller.com

Technische Daten

Abmessungen und Gewichte

Breite	250 mm	Breite (inch)	9,842 inch
Gewicht	730 g	Nettogewicht	595,3 g

Umweltanforderungen

REACH SVHC Lead 7439-92-1

Technische Daten

Artikelbeschreibung	(1)Crimpwerkzeug	Ausführung	mechanisch, ohne auswechselbare Einsätze
---------------------	------------------	------------	--

Kontaktbeschreibung

Crimpbereich, max.	50 mm ²	Crimpbereich, min.	25 mm ²
Kontaktart	Aderendhülsen mit/ohne Kunststoffkragen	Leiterquerschnitt max. AWG	AWG 0
Leiterquerschnitt min. AWG	AWG 4		

Werkzeugdaten Crimpen

Aderendhülsenquerschnitt, max.	50 mm ²	Aderendhülsenquerschnitt, min.	25 mm ²
Crimppart/-profil	Indent-Crimp	Crimpprofil 1, min.	25 mm ²
Crimpprofil 2, min.	35 mm ²	Crimpprofil 3, min.	50 mm ²

Klassifikationen

ETIM 6.0	EC000168	ETIM 7.0	EC000168
ECLASS 9.0	21-04-38-11	ECLASS 9.1	21-04-38-11
ECLASS 10.0	21-04-38-11	ECLASS 11.0	21-04-38-11

Zulassungen

Zulassungen



Downloads

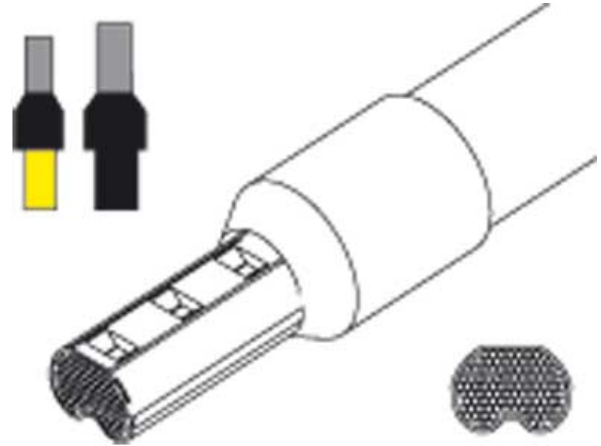
Engineering-Daten	STEP
Engineering-Daten	WSCAD
Anwenderdokumentation	Manual

PZ 50

Weidmüller Interface GmbH & Co. KG
Klingenbergstraße 26
D-32758 Detmold
Germany

www.weidmueller.com

Zeichnungen



Anwendungsbeispiel

