

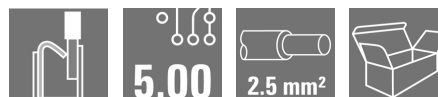
**BHF 5.00/04/180LH BK/BK****Weidmüller Interface GmbH & Co. KG**

Klingenbergstraße 26

D-32758 Detmold

Germany

www.weidmueller.com



**Oczywiście system CH20M również w interfejsach z urządzeniami peryferyjnymi przewyższa w szczegółach**

zaciski do płytek drukowanych, wzgl. złącza prętowe i wtykowe są przynajmniej równie praktyczne jak cały system pod względem opcji kształtowania, obróbki, możliwości obsługi, niezawodności i bezpieczeństwa. Technika przyłączania we wszystkich dyscyplinach osiąga najlepsze oceny:

- **W 100%-ach nie do pomylenia**, jednoznacznie rozpoznawalne oznaczenia na połączeniu wtykowym i na czole wraz z niezniszczalnym, jedynym w swoim rodzaju kodowaniem AutoSet gwarantują zabezpieczenie przed niewłaściwym wpięciem przyporządkowanie przyłączy. Oba znaki można łatwo nadrukować automatycznie jako kartę w PrintJet i przyłączyć na stałe.
- **W 100%-ach intuicyjne** dzięki łatwej i szybkiej obsłudze przy pomocy zintegrowanych i kodowanych kolorami dźwigni zwalniających z uchwytem włącznie z torbą na śrubokęty.
- **W 100%-ach bezpieczne** dzięki obustronnemu zabezpieczeniu przed dotykiem na złączu prętowym i gniazdowym.
- **W 100%-ach efektywne** dzięki kompatybilności rozpięciu wszystkich elementów przyłączeniowych płytki drukowanej
- **W 100%-ach pozwalające na oszczędność czasu i kosztów** podczas instalacji: Szybka i uniwersalna

głowica śrubowa "multinarzędziowa" gwarantuje bezpieczny styk, łatwą obsługę przez użytkownika i niewielkie nakłady. Inne cechy, takie jak technologia "Wire ready" zapewniają mniejsze koszty okablowania i większe zadowolenie klientów. Łatwe i chroniące podzespół zwalnianie wtyczek gniazdowych dzięki zintegrowanej dźwigni zwalniającej.

**Ogólne dane zamówieniowe**

Wykonanie	Złącze wtykowe do druku, wtyk żeński, 5.00 mm, Liczba biegunów: 4, 180°, PUSH IN, skrzynia
Nr zam.	<a href="#">1497500000</a>
Typ	BHF 5.00/04/180LH BK/BK
GTIN (EAN)	4050118306828
Ilość	78 Szt.
parametry produktu	IEC: 400 V / 10 A / 0.2 - 2.5 mm <sup>2</sup> UL: 300 V / 10 A / AWG 26 - AWG 14
opakowanie	skrzynia

**BHF 5.00/04/180LH BK/BK****Weidmüller Interface GmbH & Co. KG**

Klingenbergstraße 26

D-32758 Detmold

Germany

www.weidmueller.com

**Dane techniczne****Wymiary i ciężary**

Długość	14,6 mm	Długość (cale)	0,575 inch
Głębokość	30,82 mm	Głębokość (cale)	1,213 inch
Masa netto	9,14 g	Szerokość	22,15 mm
Szerokość (cale)	0,872 inch		

**Dane ogólne**

Barwny	czarny	Stopień ochrony	IP20
Tabela kolorów (podobny)	RAL 9011		

**Parametry systemu**

Rodzina produktów	OMNIMATE Signal - seria BL/SL 5.00	Rodzaj przyłącza	Przyłącze pola
Metoda wykonywania złącza	PUSH IN	Raster w mm (P)	5 mm
Raster w calach(P)	0,197 inch	Kierunek odejścia przewodu	180°
Liczba biegunów	4	L1 in mm	15 mm
L1 w calach	0,591 inch	liczba rzędów	1
liczba rzędów z biegunami	1	Przekrój pomiarowy	2,5 mm <sup>2</sup>
Rezystancja skrośna	≤5 mΩ	element kodowany	Tak
Długość odizolowania	10 mm	Cykle wpinania	25

**Dane materiałowe**

Klasa palności wg UL 94	V-0	Materiał izolacyjny	PA 66 GF 30
Porównywalny wskaźnik śledzenia (CTI)	≥ 400	grupa materiałów izolacyjnych	II

**Przewody pasujące do złącza**

przekrój przyłącza przewodu AWG, min.	AWG 24	przekrój przyłączeniowy przewodu AWG, maks.	AWG 14
jednodrutowe, min. H05(07) V-U	0,2 mm <sup>2</sup>	jednodrutowe, maks. H05(07) V-U	1,5 mm <sup>2</sup>
Wielodrutowe, min. H07V-R	0,2 mm <sup>2</sup>	wielodrutowe, maks. H07V-R	2,5 mm <sup>2</sup>
cienkodrutowe, min. H05(07) V-K	0,2 mm <sup>2</sup>	cienkodrutowe, maks. H05(07) V-K	2,5 mm <sup>2</sup>
z AEH z kołnierzem DIN 46 228/4, min.	0,25 mm <sup>2</sup>	z AEH z kołnierzem DIN 46 228/4, maks.	2,5 mm <sup>2</sup>
z tulejką zaciskową, DIN 46228 pt 1, min.	0,25 mm <sup>2</sup>	z końcówką kablową wg DIN 46 228/1, maks.	2,3 mm <sup>2</sup>
Sprawdzian trzpieniowy EN 60999 a x b; ø		Tekst referencyjny	Zewnętrzna średnica kołnierza wykonanego z tworzywa sztucznego nie powinna być większa niż podziałka (P). Długość tulejek należy dobrać zależnie od produktu i napięcia znamionowego.
	2,8 mm x 2,4 mm; 3,0 mm		

**BHF 5.00/04/180LH BK/BK****Weidmüller Interface GmbH & Co. KG**Klingenbergstraße 26  
D-32758 Detmold  
Germany

www.weidmueller.com

**Dane techniczne****Dane znamionowe wg IEC**

przetestowane zgodnie z normą

IEC 60664-1, IEC 61984

Prąd znamionowy, min. liczba biegunów  
(Tu=40°C)

9 A

napięcie znamionowe przy kat.

przebieg/stopniu zanieczyszczenia III/2

320 V

znamionowe napięcie udarowe przy kat.

przebieg/stopniu zanieczyszczenia II/2

4 kV

znamionowe napięcie udarowe przy kat.

przebieg/stopniu zanieczyszczenia III/3

4 kV

Prąd znamionowy, min. liczba biegunów  
(Tu=20°C)

10 A

napięcie znamionowe przy kat.

przebieg/stopniu zanieczyszczenia II/2

400 V

napięcie znamionowe przy kat.

przebieg/stopniu zanieczyszczenia III/3

250 V

znamionowe napięcie udarowe przy kat.

przebieg/stopniu zanieczyszczenia III/2

4 kV

**Dane znamionowe wg CSA**

Instytut (CSA)



Nr certyfikatu (CSA)

200039-70153051

Napięcie znamionowe (grupa użytkowa  
B / CSA)

300 V

Napięcie znamionowe (grupa użytkowa  
D / CSA)

300 V

Prąd znamionowy (grupa użytkowa C /  
CSA)

10 A

przekrój przyłącza przewodu AWG, min.

AWG 26

Odniesienie do wartości znamionowych W specyfikacji podano wartości minimalne, szczegóły – patrz certyfikat.

Napięcie znamionowe (grupa użytkowa  
C / CSA)

50 V

Prąd znamionowy (grupa użytkowa B /  
CSA)

10 A

Prąd znamionowy (grupa użytkowa D /  
CSA)

10 A

przekrój przyłącza przewodu AWG,  
maks.

AWG 14

**Dane znamionowe wg UL 1059**

Instytut (cURus)



Nr certyfikatu (cURus)

E60693

Napięcie znamionowe (grupa użytkowa  
B / UL 1059)

300 V

Napięcie znamionowe (grupa użytkowa  
D / UL 1059)

300 V

Prąd znamionowy (grupa użytkowa C /  
UL 1059)

10 A

przekrój przyłącza przewodu AWG, min.

AWG 26

Odniesienie do wartości znamionowych W specyfikacji podano wartości minimalne, szczegóły – patrz certyfikat.

Napięcie znamionowe (grupa użytkowa  
C / UL 1059)

50 V

Prąd znamionowy (grupa użytkowa B /  
UL 1059)

10 A

Prąd znamionowy (grupa użytkowa D /  
UL 1059)

10 A

przekrój przyłącza przewodu AWG,  
maks.

AWG 14

**Klasyfikacje**

ETIM 6.0

EC002638

ETIM 7.0

EC002638

ECLASS 9.0

27-44-03-09

ECLASS 9.1

27-44-03-09

ECLASS 10.0

27-44-03-09

ECLASS 11.0

27-46-02-02

## BHF 5.00/04/180LH BK/BK

**Weidmüller Interface GmbH & Co. KG**  
Klingenbergstraße 26  
D-32758 Detmold  
Germany

[www.weidmueller.com](http://www.weidmueller.com)

## Dane techniczne

### Ważna informacja

Zgodność IPC

Zgodność: produkty są projektowane, wytwarzane oraz dostarczane zgodnie z uznanymi normami międzynarodowymi, właściwości produktów są zgodne z gwarantowanymi w karcie katalogowej lub ich jakość wykonania jest zgodna z wymogami klasy 2 wg IPC-A-610. Na życzenie mogą być ocenione dalsze wymagania dotyczące produktów.

### Dopuszczenia

Dopuszczenia



UL File Number Search

E60693

### Pobieranie

Dopuszczenie/Certyfikat/Deklaracja zgodności

[CSA Certificate of Compliance](#)

**BHF 5.00/04/180LH BK/BK**

**Weidmüller Interface GmbH & Co. KG**  
 Klingenbergstraße 26  
 D-32758 Detmold  
 Germany

www.weidmueller.com

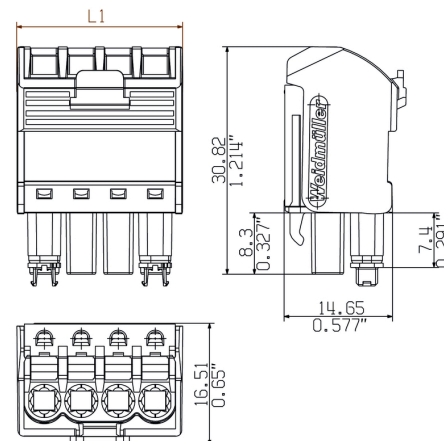
**Rysunki**

**Rzeczywisty wygląd może różnić się od przedstawionego na ilustracji.**



coding

**Rysunek wymiarowy**



**PUSH IN technology**

