

## BHF 5.00/04/180LH BK/BK

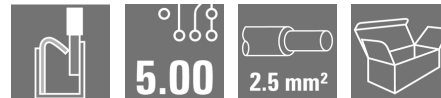
**Weidmüller Interface GmbH & Co. KG**

Klingenbergstraße 26

D-32758 Detmold

Germany

www.weidmueller.com



### Selbstverständlich ist das System CH20M auch an den Schnittstellen zur Peripherie überlegen im Detail

Leiterplattenklemmen bzw. Stiftleisten und Steckverbinder sind hinsichtlich Gestaltungsoptionen, Verarbeitung, Bedienbarkeit, Zuverlässigkeit und Sicherheit mindestens ebenso praxisingerecht wie das gesamte System.

Die Anschlusstechnik erreicht in allen Disziplinen Bestnoten:

- **100% unverwechselbar** Zusammen mit der unverliebaren, einzigartigen "AutoSet"-Codierung gewährleisten die eindeutig erkennbaren Markierer an der Steckverbindung sowie in der Front eine fehlsteckgeschützte Zuordnung der Anschlüsse. Beide Markierer lassen sich einfach als Karte im PrintJet automatisch bedrucken und dauerhaft aufrasten.
- **100% intuitiv** durch Einfache und schnelle Bedienung durch integrierte und farblich kodierte Lösehebel mit Griff-Lasche inkl. Schraubendreher-Tasche.
- **100% sicher** durch beidseitige Fingersicherheit an Stift- und Buchsenleiste
- **100% effizient** durch Reflowkompatibilität aller Leiterplatten-Anschlusselemente
- **100% zeit- und kostensparend** bei der Installation: Der schnelle und universelle „Multi-Tool“-Schraubenkopf gewährleistet sichere Kontaktierung, anwenderfreundliche Bedienung und weniger

Aufwand. Weitere Features wie die "Wire ready" Technologie sorgen für geringere Verdrahtungskosten und höhere Kundenzufriedenheit

Einfaches und baugruppenschonendes Lösen der Buchsenstecker durch den integrierten Lösehebel.

### Allgemeine Bestelldaten

Ausführung	Leiterplattensteckverbinder, Buchsenstecker, 5.00 mm, Polzahl: 4, 180°, PUSH IN, Box
Best.-Nr.	<a href="#">1497500000</a>
Typ	BHF 5.00/04/180LH BK/BK
GTIN (EAN)	4050118306828
VPE	78 Stück
Produkt-Kennzahlen	IEC: 400 V / 10 A / 0.2 - 2.5 mm <sup>2</sup> UL: 300 V / 10 A / AWG 26 - AWG 14
Verpackung	Box

Erstellungs-Datum 1. April 2021 17:21:26 MESZ

Katalogstand 12.03.2021 / Technische Änderungen vorbehalten

## BHF 5.00/04/180LH BK/BK

**Weidmüller Interface GmbH & Co. KG**  
 Klingenbergstraße 26  
 D-32758 Detmold  
 Germany

www.weidmueller.com

## Technische Daten

### Abmessungen und Gewichte

Breite	22,15 mm	Breite (inch)	0,872 inch
Länge	14,6 mm	Länge (inch)	0,575 inch
Nettogewicht	9,14 g	Tiefe	30,82 mm
Tiefe (inch)	1,213 inch		

### Systemkennwerte

Produktfamilie	OMNIMATE Signal - Serie BL/SL 5.00	Anschlussart	Feldanschluss
Leiteranschlusstechnik	PUSH IN	Raster in mm (P)	5 mm
Raster in Zoll (P)	0,197 inch	Leiterabgangsrichtung	180°
Polzahl	4	L1 in mm	15 mm
L1 in Zoll	0,591 inch	Anzahl Reihen	1
Polreihenzahl	1	Bemessungsquerschnitt	2,5 mm <sup>2</sup>
Durchgangswiderstand	≤5 mΩ	Kodierbar	Ja
Abisolierlänge	10 mm	Steckzyklen	25

### Werkstoffdaten

Brennbarkeitsklasse nach UL 94	V-0	Isolierstoff	PA 66 GF 30
Isolierstoffgruppe	II	Kriechstromfestigkeit (CTI)	≥ 400

### Anschließbare Leiter

Leiteranschlussquerschnitt AWG, min.	AWG 24	Leiteranschlussquerschnitt AWG, max.	AWG 14
eindrähtig, min. H05(07) V-U	0,2 mm <sup>2</sup>	eindrähtig, max. H05(07) V-U	1,5 mm <sup>2</sup>
mehrdrähtig, min. H07V-R	0,2 mm <sup>2</sup>	mehrdrähtig, max. H07V-R	2,5 mm <sup>2</sup>
feindrähtig, min. H05(07) V-K	0,2 mm <sup>2</sup>	feindrähtig, max. H05(07) V-K	2,5 mm <sup>2</sup>
mit AEH mit Kragen DIN 46 228/4, min.	0,25 mm <sup>2</sup>	mit AEH mit Kragen DIN 46 228/4, max.	2,5 mm <sup>2</sup>
mit Aderendhülse nach DIN 46 228/1, min.	0,25 mm <sup>2</sup>	mit Aderendhülse nach DIN 46 228/1, max.	2,3 mm <sup>2</sup>
Lehrdorn nach EN 60999 a x b; ø		Hinweistext	Der Außendurchmesser des Kunststoffkragens sollte nicht größer als das Raster (P) sein., Die Länge der Aderendhülse ist in Abhängigkeit vom Produkt und von der jeweiligen Bemessungsspannung auszuwählen.
	2,8 mm x 2,4 mm; 3,0 mm		

### Bemessungsdaten nach IEC

geprüft nach Norm	IEC 60664-1, IEC 61984	Bemessungsstrom, min. Polzahl (Tu=20°C)	10 A
Bemessungsstrom, min. Polzahl (Tu=40°C)	9 A	Bemessungsspannung bei Überspannungsk./Verschmutzungsgrad II/2	400 V
Bemessungsspannung bei Überspannungsk./Verschmutzungsgrad III/2	320 V	Bemessungsspannung bei Überspannungsk./Verschmutzungsgrad III/3	250 V
Bemessungsstoßspannung bei Überspannungsk./Verschmutzungsgrad II/2	4 kV	Bemessungsstoßspannung bei Überspannungsk./Verschmutzungsgrad III/2	4 kV
Bemessungsstoßspannung bei Überspannungsk./Verschmutzungsgrad III/3	4 kV		

Erstellungs-Datum 1. April 2021 17:21:26 MESZ

## BHF 5.00/04/180LH BK/BK

**Weidmüller Interface GmbH & Co. KG**  
 Klingenbergstraße 26  
 D-32758 Detmold  
 Germany

www.weidmueller.com

## Technische Daten

### Nenndaten nach CSA

Institut (CSA)		Zertifikat-Nr. (CSA)	200039-70153051
Nennspannung (Use group B / CSA)	300 V	Nennspannung (Use group C / CSA)	50 V
Nennspannung (Use group D / CSA)	300 V	Nennstrom (Use group B / CSA)	10 A
Nennstrom (Use group C / CSA)	10 A	Nennstrom (Use group D / CSA)	10 A
Leiteranschlussquerschnitt AWG, min.	AWG 26	Leiteranschlussquerschnitt AWG, max.	AWG 14
Hinweis zu den Zulassungswerten	Angaben sind Maximalwerte, Details siehe Zulassungszertifikat.		

### Nenndaten nach UL 1059

Institut (cURus)		Zertifikat-Nr. (cURus)	E60693
Nennspannung (Use group B / UL 1059)	300 V	Nennspannung (Use group C / UL 1059]	50 V
Nennspannung (Use group D / UL 1059)	300 V	Nennstrom (Use group B / UL 1059)	10 A
Nennstrom (Use group C / UL 1059)	10 A	Nennstrom (Use group D / UL 1059)	10 A
Leiteranschlussquerschnitt AWG, min.	AWG 26	Leiteranschlussquerschnitt AWG, max.	AWG 14
Hinweis zu den Zulassungswerten	Angaben sind Maximalwerte, Details siehe Zulassungszertifikat.		

### Allgemeine Daten

Farbe	schwarz	Farbtabelle (ähnlich)	RAL 9011
Schutzart	IP20		

### Klassifikationen

ETIM 6.0	EC002638	ETIM 7.0	EC002638
ECLASS 9.0	27-44-03-09	ECLASS 9.1	27-44-03-09
ECLASS 10.0	27-44-03-09	ECLASS 11.0	27-46-02-02

### Wichtiger Hinweis

IPC-Konformität	Konformität: Die Produkte werden nach international anerkannten Standards und Normen entwickelt, gefertigt und ausgeliefert und entsprechen den zugesicherten Eigenschaften im Datenblatt bzw. erfüllen dekorative Eigenschaften in Anlehnung der IPC-A-610 „Class2“. Darüber hinaus gehende Ansprüche an die Produkte können auf Anfrage bewertet werden.
-----------------	--

### Zulassungen

Zulassungen	
UL File Number Search	E60693

Erstellungs-Datum 1. April 2021 17:21:26 MESZ

Katalogstand 12.03.2021 / Technische Änderungen vorbehalten

**BHF 5.00/04/180LH BK/BK**

**Weidmüller Interface GmbH & Co. KG**  
Klingenbergstraße 26  
D-32758 Detmold  
Germany

[www.weidmueller.com](http://www.weidmueller.com)

## Technische Daten

### Downloads

Zulassung / Zertifikat /  
Konformitätsdokument

[CSA Certificate of Compliance](#)

**BHF 5.00/04/180LH BK/BK**

**Weidmüller Interface GmbH & Co. KG**  
Klingenbergstraße 26  
D-32758 Detmold  
Germany

www.weidmueller.com

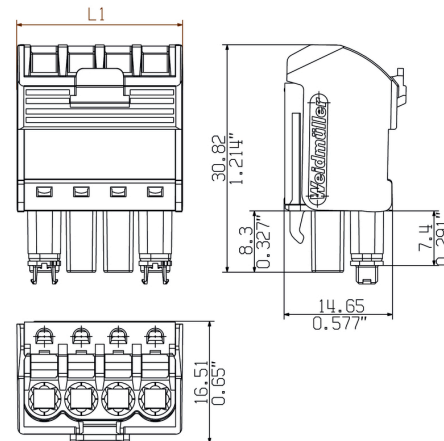
**Zeichnungen**

**Abbildung ähnlich**



coding

**Maßzeichnung**



**PUSH IN  
technology**

