

ACT20P-PRO DCDC II-S

Weidmüller Interface GmbH & Co. KG
 Klingenbergstraße 26
 D-32758 Detmold
 Germany

www.weidmueller.com

Produktbild



ACT20P: Der Vielseitige

- Präzise und besonders funktionelle Signalwandler
- Lösehebel vereinfachen die Handhabung

Allgemeine Bestelldaten

Ausführung	Signalwandler/-trenner, Versorgung 24...230 V AC/DC, Eingang : I / U universell, Ausgang : I / U universell
Best.-Nr.	1481970000
Typ	ACT20P-PRO DCDC II-S
GTIN (EAN)	4050118291032
VPE	1 Stück

Erstellungs-Datum 1. April 2021 16:02:19 MESZ

Katalogstand 12.03.2021 / Technische Änderungen vorbehalten

ACT20P-PRO DCDC II-S

Weidmüller Interface GmbH & Co. KG
 Klingenbergstraße 26
 D-32758 Detmold
 Germany

www.weidmueller.com

Technische Daten

Abmessungen und Gewichte

Breite	12,5 mm	Breite (inch)	0,492 inch
Gewicht	130 g	Höhe	119,2 mm
Höhe (inch)	4,693 inch	Nettogewicht	130 g
Tiefe	113,7 mm	Tiefe (inch)	4,476 inch

Temperaturen

Lagertemperatur	-40 °C...85 °C	Betriebstemperatur	-25 °C...70 °C
-----------------	----------------	--------------------	----------------

Ausfallwahrscheinlichkeit

MTBF	76 Years
------	----------

Umweltanforderungen

REACH SVHC	Lead 7439-92-1
------------	----------------

Eingang

Anzahl Eingänge	1	Eingangssignal	Spannungsquelle, Stromquelle
Eingangsspannung	konfigurierbar, ± 40 mV... ± 300 V, min Messbereich: 40 mV	Eingangsstrom	konfigurierbar, ± 0.1 mA... \pm 100 mA
Eingangswiderstand Spannung	ca. 1 M Ω	Eingangswiderstand Strom	< 5 mA: ca. 100 Ω ; >5 mA: ca. 5 Ω
Sensor	4- wire sensor (with own power supply)		

Ausgang

Ausgangsspannung, Bemerkung	einstellbar, 0... ± 10 V	Ausgangsstrom	einstellbar, 0... ± 20 mA
Grenzfrequenz (-3 dB)	> 10 kHz/ < 10 Hz	Lastwiderstand / Strom	≤ 600 Ω
Lastwiderstand Spannung	≥ 1 k Ω	Offsetspannung	< 10 mV
Offsetstrom	20 μ A	Statusanzeige	LED grün

Anzeige

Anzeigewert	aktueller Messwert, Konfigurationsdaten	Typ	Dot-matrix display mit Laufschrift, grün
-------------	--	-----	---

Allgemeine Angaben

Anschlussart	Schraubanschluss	Galvanische Trennung	3-Wege-Trenner, zwischen Eingang / Ausgang / Versorgung
Genauigkeit	< 0,05 % des Messbereichs	Konfiguration	DIP-Schalter, oder via Display und Tastern
Leistungsaufnahme	≤ 2.3 W	Sprungantwortzeit	≤ 50 μ s
Temperaturkoeffizient	$\leq 0,01$ % des Messbereichs $^{\circ}$ C	Tragschiene	TS 35
Versorgungsspannung	24...230 V DC ± 20 %, 24...230 V AC ± 10 % @ 48...62 Hz		

ACT20P-PRO DCDC II-S

Weidmüller Interface GmbH & Co. KG

Klingenbergstraße 26

D-32758 Detmold

Germany

www.weidmueller.com

Technische Daten

Isolationskoordination

Bemessungsspannung	600 V	EMV-Normen	EN 60079-0, EN 60079-15, EN 61010-1, EN 61140, EN 61326-1, UL 61010-1, SN29500 for MTBF
Galvanische Trennung	3-Wege-Trenner, zwischen Eingang / Ausgang / Versorgung	Isolationsspannung	4 kV _{eff} , input / output / power supply
Stehstoßspannung	5 kV (1,2/50 µs)	Verschmutzungsgrad	2
Überspannungskategorie	II		

Daten für Ex- Anwendungen (ATEX)

Kennzeichnung II 3 G Ex nA IIC T4 Gc

Anschlussdaten

Anschlussart	Schraubanschluss	Anzugsdrehmoment, min.	0,4 Nm
Anzugsdrehmoment, max.	0,6 Nm	Klemmbereich, Bemessungsanschluss	2,5 mm ²
Klemmbereich, min.	0,5 mm ²	Klemmbereich, max.	2,5 mm ²
Leiteranschlussquerschnitt AWG, min.	AWG 26	Leiteranschlussquerschnitt AWG, max.	AWG 12

Klassifikationen

ETIM 6.0	EC002653	ETIM 7.0	EC002653
ECLASS 9.0	27-21-01-20	ECLASS 9.1	27-21-01-20
ECLASS 10.0	27-21-01-20	ECLASS 11.0	27-21-01-20

Wichtiger Hinweis

Produktthinweis
Der universell konfigurierbare DC-Trennverstärker ACT20P-PRO DCDC II trennt und wandelt analoge Signale. Ein analoges Eingangssignal (Strom oder Spannung) wird in ein analoges Ausgangssignal (Strom oder Spannung) linear gewandelt und galvanisch getrennt. Die Spannungsversorgung ist galvanisch von Ein- und Ausgang getrennt (3-Wege-Trennung).

Eigenschaften

- universelle Weitbereichsspannungsversorgung
- universelle Konfigurierbarkeit über DIP-Schalter oder über LED-Anzeige per Bedientaster
- Aktiver oder passiver Signalausgang
- Betriebszustandsanzeige über frontseitige LED
- Galvanische 3-Wege-Trennung zwischen Eingang, Ausgang und Versorgung

Zulassungen

Zulassungen



Zulassungen	CULUS;
ROHS	Konform
UL File Number Search	E337701

ACT20P-PRO DCDC II-S

Weidmüller Interface GmbH & Co. KG
Klingenbergstraße 26
D-32758 Detmold
Germany

www.weidmueller.com

Technische Daten

Downloads

Zulassung / Zertifikat / Konformitätsdokument	Declaration of Conformity UL - certification DNV German Loyd approval ATEX certification
Engineering-Daten	STEP
Engineering-Daten	EPLAN, WSCAD, Zuken E3.S
Software	DIP switch configuration tool
Anwenderdokumentation	instruction sheet

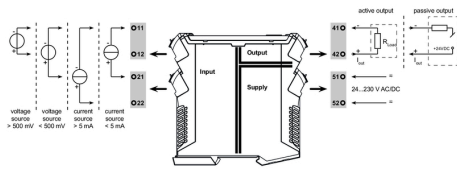
ACT20P-PRO DCDC II-S

Weidmüller Interface GmbH & Co. KG
 Klängenbergstraße 26
 D-32758 Detmold
 Germany

www.weidmueller.com

Zeichnungen

Beschaltung



DIP switch setting for standard values

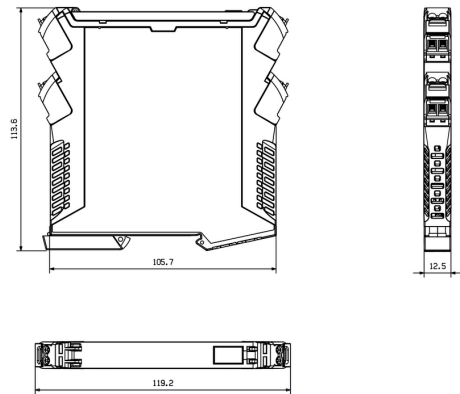
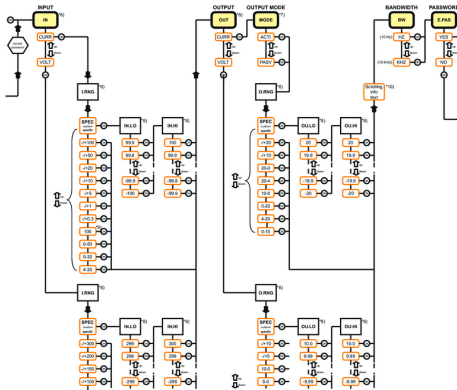
Input range	DIP switch			
	1	2	3	4
configuration via display				
-10...+10 V				
-5...+5V				
0...300 V				
0...100 V				
0...30 V				
0...10 V				
2...10 V				
0...5 V				
1...5 V				
0...150 mV				
0...60 mV				
-20...+20 mA				
0...20 mA				
4...20 mA				
reserved				

Output range	DIP switch			
	5	6	7	8
configuration via display				
-10...+10 V				
-5...+5V				
10...0 V *				
0...10 V				
2...10 V				
5...0 V *				
0...5 V				
1...5 V				
-20...+20 mA				
-10...+10 mA				
20...0 mA *				
0...20 mA				
20...4 mA *				
4...20 mA				
reserved				

■ = ON * Inverted output range: Output polarity must be reversed!

Maßzeichnung

Configuration menu (part) universal input / output values



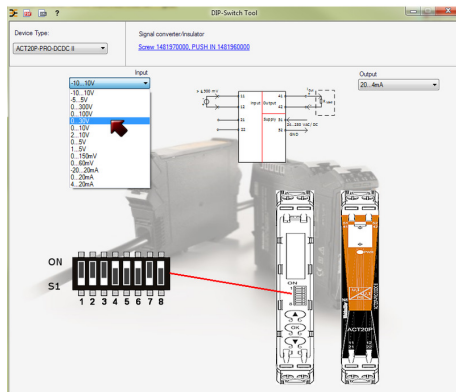
setting via display and push-buttons

ACT20P-PRO DCDC II-S

Weidmüller Interface GmbH & Co. KG
Klingenbergstraße 26
D-32758 Detmold
Germany

Zeichnungen

www.weidmueller.com



example for DIP switch setting (with ACT20 tool)