

SC 3.81/02/135G 3.2SN BK BX**Weidmüller Interface GmbH & Co. KG**

Klingenbergstraße 26

D-32758 Detmold

Germany

www.weidmueller.com

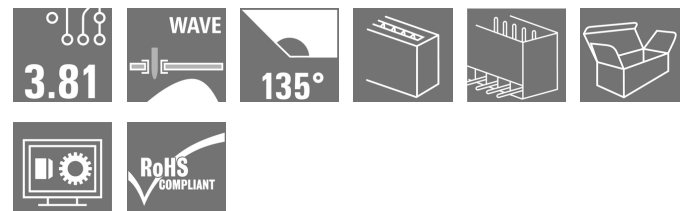
Изображение изделия

Изображение аналогичное

Вилочный разъем SC с направлением вывода 135° - угол 135° определяется между направлением вставки и контактным штырьком и означает угол вывода относительно печатной платы 45°.

- большая гибкость организации при проектировании узлов и устройств.
- удобный доступ и высокая плотность монтажа при параллельном расположении нескольких вилочных разъемов в одном вилочном блоке.
- соответствующая применению конструкция корпуса благодаря дополнительному направлению вывода, как вариант
- доступен в закрытом исполнении (G), а также с винтовым фланцем (F).

Соединительные разъемы компании Weidmüller с шагом 3,81 мм (0,15 дюйма) по компоновке совместимы со стандартными соединительными разъемами, снабжены местом для надписей, где может быть нанесена кодировка.

**Основные данные для заказа**

Исполнение	Штекерный соединитель печатной платы, Штырьковый соединитель, с боковой стороны закрыто, Соединение ТНТ под пайку, 3.81 мм, Количество полюсов: 2, 135°, Длина контактного штифта (l): 3.2 мм, луженые, черный, Ящик
Номер для заказа	1976380000
Тип	SC 3.81/02/135G 3.2SN BK BX
GTIN (EAN)	4032248684502
Кол.	50 Шт.
Продуктное отношение	IEC: 320 V / 17.5 A UL: 300 V / 10 A
Упаковка	Ящик

SC 3.81/02/135G 3.2SN BK BX

Weidmüller Interface GmbH & Co. KG

Klingenbergstraße 26

D-32758 Detmold

Germany

www.weidmueller.com

Технические данные

Размеры и массы

Высота	14,2 мм	Высота (в дюймах)	0,559 inch
Высота, мин.	11 мм	Глубина	13,1 мм
Глубина (дюймов)	0,516 inch	Масса нетто	0,92 g
Ширина	9,01 мм	Ширина (в дюймах)	0,355 inch

Упаковка

Упаковка	Ящик	Длина VPE	36 мм
VPE с	68 мм	Высота VPE	72 мм

Системные характеристики

Серия изделия	OMNIMATE Signal – серия BC/SC 3.81	Вид соединения	Соединение с платой
Монтаж на печатной плате	Соединение ТНТ под пайку	Шаг в мм (P)	3,81 мм
Шаг в дюймах (P)	0,15 inch	Угол вывода	135°
Количество полюсов	2	Количество контактных штырьков на полюс	1
Длина контактного штифта (l)	3,2 мм	Допуск на длину выводов под пайку	0 / -0,2 мм
Размеры выводов под пайку	d = 1,0 mm, восьмиугольный	Размеры выводов под пайку = допуск d	0 / -0,03 мм
Диаметр монтажного отверстия (D)	1,2 мм	Допуск на диаметр монтажного отверстия (D)	+ 0,1 мм
L1 в мм	3,81 мм	L1 в дюймах	0,15 inch
Количество рядов	1	Количество полюсных рядов	1
Защита от прикосновения согласно DIN VDE 57 106	защита от доступа пальцем	Защита от прикосновения согласно DIN VDE 04 70	IP 20
Объемное сопротивление	≤5 mΩ	Кодируемый	Да
Усилие вставки на полюс, макс.	7 N	Усилие вытягивания на полюс, макс.	5 N

Данные о материалах

Изоляционный материал	PA GF	Цветовой код	черный
Таблица цветов (аналогич.)	RAL 9011	Группа изоляционного материала	II
Сравнительный показатель пробоя (CTI)	≥ 550	Класс пожаростойкости UL 94	V-0
Материал контакта	Медный сплав	Поверхность контакта	луженые
Температура хранения, мин.	-40 °C	Температура хранения, макс.	70 °C
Рабочая температура, мин.	-50 °C	Рабочая температура, макс.	120 °C
Температурный диапазон монтажа, мин.	-25 °C	Температурный диапазон монтажа, макс.	120 °C

SC 3.81/02/135G 3.2SN BK BX

Weidmüller Interface GmbH & Co. KG
Klingenbergstraße 26
D-32758 Detmold
Germany


www.weidmuller.com

Технические данные


Номинальные характеристики по IEC

пройдены испытания по стандарту	IEC 60664-1, IEC 61984	Номинальный ток, мин. кол-во контактов (Tu = 20 °C)	17,5 A
Номинальный ток, макс. кол-во контактов (Tu = 20 °C)	17,5 A	Номинальный ток, мин. кол-во контактов (Tu = 40 °C)	17,5 A
Номинальный ток, макс. кол-во контактов (Tu = 40 °C)	17,1 A	Номинальное импульсное напряжение при категории помехозащищенности/ Категория загрязнения II/2	320 V
Номинальное импульсное напряжение при категории помехозащищенности/ Категория загрязнения III/2	160 V	Номинальное импульсное напряжение при категории помехозащищенности/ Категория загрязнения III/3	160 V
Номинальное импульсное напряжение при категории помехозащищенности/ Категория загрязнения II/2	2,5 kV	Номинальное импульсное напряжение при категории помехозащищенности/ Категория загрязнения III/2	2,5 kV
Номинальное импульсное напряжение при категории помехозащищенности/ Категория загрязнения III/3	2,5 kV	Устойчивость к воздействию кратковременного тока	3 x 1 сек. с 76 A

Номинальные характеристики по CSA

Институт (CSA)		Сертификат № (CSA)	200039-1121690
Номинальное напряжение (группа использования В/CSA)	300 V	Номинальный ток (группа использования В/CSA)	11 A
Ссылка на утвержденные значения	В технических характеристиках приведены максимальное значения, подробные сведения см. в сертификате об утверждении.		

Номинальные характеристики по UL 1059

Институт (cURus)		Сертификат № (cURus)	E60693
Номинальное напряжение (группа использования В/UL 1059)	300 V	Номинальное напряжение (группа использования D/UL 1059)	300 V
Номинальный ток (группа использования В/UL 1059)	10 A	Номинальный ток (группа использования D/UL 1059)	10 A
Ссылка на утвержденные значения	В технических характеристиках приведены максимальное значения, подробные сведения см. в сертификате об утверждении.		

Классификации

ETIM 6.0	EC002637	ETIM 7.0	EC002637
ECLASS 9.0	27-44-04-02	ECLASS 9.1	27-44-04-02
ECLASS 10.0	27-44-04-02	ECLASS 11.0	27-46-02-01

Дата создания 11 апреля 2021 г. 3:25:11 CEST

Статус каталога 12.03.2021 / Право на внесение технических изменений сохранено.

SC 3.81/02/135G 3.2SN BK BX

Weidmüller Interface GmbH & Co. KG
 Klingenbergstraße 26
 D-32758 Detmold
 Germany

www.weidmueller.com

Технические данные**Важное примечание**

Соответствие IPC	Заявление о соответствии: все изделия разрабатываются, производятся и поставляются в соответствии с установленными международными стандартами и нормами и соответствуют характеристикам, указанным в технической документации, а также обладают декоративными свойствами в соответствии с IPC-A-610, "Класс 2". Любые другие запросы информации об изделиях могут быть рассмотрены по запросу.
Примечания	<ul style="list-style-type: none"> • Дополнительные цвета — по запросу • Номинальный ток указан для номин. сечения и мин. числа контактов. • Расчетные данные относятся к соответствующему компоненту. Воздушные зазоры и пути утечки к другим компонентам должны быть сформированы согласно соответствующим стандартам, регламентирующим применение. • Р на чертеже – шаг • Длительное хранение продукта при средней температуре 50 °С и средней влажности 70%, 36 месяцев

Сертификаты

Сертификаты



ROHS	Соответствовать
UL File Number Search	E60693

Загрузки

Одобрение / сертификат / документ о соответствии	Declaration of the Manufacturer
Технические данные	STEP
Технические данные	EPLAN, WSCAD

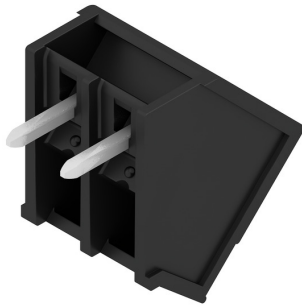
SC 3.81/02/135G 3.2SN BK BX

Weidmüller Interface GmbH & Co. KG
 Klingenbergstraße 26
 D-32758 Detmold
 Germany

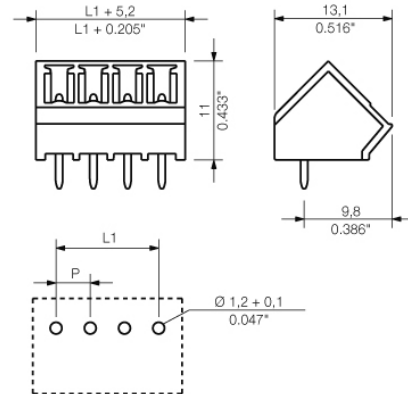
www.weidmueller.com

Изображения

Изображение изделия



Dimensional drawing



Recommended wave soldering profiles

Weidmüller Interface GmbH & Co. KG
 Klängenbergstraße 16
 D-32758 Detmold
 Germany
 Fon: +49 5231 14-0
 Fax: +49 5231 14-292083
 www.weidmueller.com

Single Wave:



Double Wave:



Wave soldering profiles

Wired connection elements should be processed in accordance with the DIN EN 61760-1 standard. We have included two recommendations for practical wave soldering profiles, with which Weidmüller PCB terminals and connectors are qualified.

When choosing a suitable profile for your application, the following factors also need to be considered:

- PCB thickness
- Proportion of Cu in the layers
- Single/double-sided assembly
- Product range
- Heating and cooling rates

The single and double wave profiles each indicate the recommended operating range, including the maximum soldering temperature of 260°C. In practice, the maximum soldering temperature is quite often well below the above maximum profile.