

LUP 10.16/07/90V 5.0SN BK BX

Weidmüller Interface GmbH & Co. KG

Klingenbergstraße 26

D-32758 Detmold

Germany

www.weidmueller.com

Produktbild

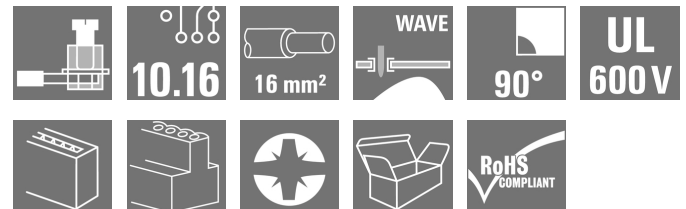


Abbildung ähnlich

Diese Leiterplattenklemme mit bewährtem Zugbügelanschluss im Raster 10,16 mm und Leiterabgangsrichtung in 90°-Ausführung zeichnet sich durch folgende Merkmale aus: 1000 Volt, versetzte Lötstifte, Prüfabgriff, 76 A und 16 mm² Leiterquerschnitt.

Allgemeine Bestelldaten

Ausführung	Leiterplattenklemme, 10.16 mm, Polzahl: 7, 90°, Lötstiftlänge (l): 5 mm, verzinkt, schwarz, Zugbügelanschluss, Klemmbereich, max. : 16 mm ² , Box
Best.-Nr.	201390000
Typ	LUP 10.16/07/90V 5.0SN BK BX
GTIN (EAN)	4050118399134
VPE	20 Stück
Produkt-Kennzahlen	IEC: 1000 V / 76 A / 0.5 - 16 mm ² UL: 600 V / 51 A / AWG 22 - AWG 6
Verpackung	Box

Erstellungs-Datum 4. April 2021 14:10:37 MESZ

LUP 10.16/07/90V 5.0SN BK BX

Weidmüller Interface GmbH & Co. KG

Klingenbergstraße 26

D-32758 Detmold

Germany

www.weidmueller.com

Technische Daten

Abmessungen und Gewichte

Breite	71,92 mm	Breite (inch)	2,831 inch
Höhe	36,5 mm	Höhe (inch)	1,437 inch
Höhe niedrigstbauend	31,5 mm	Nettogewicht	64,5 g
Tiefe	25,1 mm	Tiefe (inch)	0,988 inch

Systemkennwerte

Produktfamilie	OMNIMATE Power - Serie LUP	Leiteranschlusstechnik	Zugbügelanschluss
Montage auf der Leiterplatte	THT-Lötanschluss	Leiterabgangsrichtung	90°
Raster in mm (P)	10,16 mm	Raster in Zoll (P)	0,4 inch
Polzahl	7	Polreihenzahl	1
Kundenseitig anreihbar	Ja	maximal anreihbare Pole je Reihe	12
Lötstiftlänge (l)	5 mm	Lötstift-Abmessungen	1,2 x 1,2 mm
Bestückungsloch-Durchmesser (D)	1,6 mm	Bestückungsloch-Durchmesser Toleranz (D)	+ 0,1 mm
Anzahl Lötstifte pro Pol	2	Schraubendreherklinge	1,0 x 5,5, PZ 2
Schraubendreherklinge Norm	DIN 5264	Anzugsdrehmoment, min.	1,2 Nm
Anzugsdrehmoment, max.	1,5 Nm	Klemmschraube	M 4
Abisolierlänge	12 mm	L1 in mm	60,96 mm
L1 in Zoll	2,4 inch	Berührungsschutz nach DIN VDE 0470	IP 20 gesteckt/ IP 10 ungesteckt
Berührungsschutz nach DIN VDE 57 106	fingersicher	Durchgangswiderstand	0,50 mΩ

Werkstoffdaten

Isolierstoff	Wemid (PA)	Farbe	schwarz
Farbtabelle (ähnlich)	RAL 9011	Isolierstoffgruppe	I
Kriechstromfestigkeit (CTI)	≥ 600	Brennbarkeitsklasse nach UL 94	V-0
Kontaktmaterial	E-Cu	Kontaktoberfläche	verzinkt
Schichtaufbau - Lötanschluss	1.5...3 µm Ni / 4...6 µm Sn matt	Lagertemperatur, min.	-40 °C
Lagertemperatur, max.	70 °C	Betriebstemperatur, min.	-50 °C
Betriebstemperatur, max.	120 °C	Temperaturbereich Montage, min.	-25 °C
Temperaturbereich Montage, max.	120 °C		

Anschließbare Leiter

Klemmbereich, min.	0,13 mm ²
Klemmbereich, max.	16 mm ²
Leiteranschlussquerschnitt AWG, min.	AWG 22
Leiteranschlussquerschnitt AWG, max.	AWG 6
eindrähtig, min. H05(07) V-U	0,5 mm ²
eindrähtig, max. H05(07) V-U	16 mm ²
mehrdrähtig, min. H07V-R	6 mm ²
mehrdrähtig, max. H07V-R	16 mm ²
feindrähtig, min. H05(07) V-K	0,5 mm ²
feindrähtig, max. H05(07) V-K	16 mm ²
mit AEH mit Kragen DIN 46 228/4, min.	2,5 mm ²
mit AEH mit Kragen DIN 46 228/4, max.	10 mm ²
mit Aderendhülse nach DIN 46 228/1, min.	2,5 mm ²
mit Aderendhülse nach DIN 46 228/1, max.	10 mm ²

Erstellungs-Datum 4. April 2021 14:10:37 MESZ

LUP 10.16/07/90V 5.0SN BK BX

Weidmüller Interface GmbH & Co. KG
 Klingenbergstraße 26
 D-32758 Detmold
 Germany

www.weidmueller.com

Technische Daten

Lehrdorn nach EN 60999 a x b; ø	5,4 mm x 5,1 mm; 5,3 mm			
Klemmbare Leiter	Leiteranschlussquerschnitt	Typ	feindrätig	
		nominal	2,5 mm ²	
	Aderendhülse	Abisolierlänge	nominal	12 mm
		Empfohlene Aderendhülse	H2.5/12	
		Abisolierlänge	nominal	14 mm
		Empfohlene Aderendhülse	H2.5/19D BL	
	Leiteranschlussquerschnitt	Typ	feindrätig	
		nominal	4 mm ²	
	Aderendhülse	Abisolierlänge	nominal	12 mm
		Empfohlene Aderendhülse	H4.0/12	
		Abisolierlänge	nominal	14 mm
		Empfohlene Aderendhülse	H4.0/20D GR	
Leiteranschlussquerschnitt	Typ	feindrätig		
	nominal	6 mm ²		
Aderendhülse	Abisolierlänge	nominal	12 mm	
	Empfohlene Aderendhülse	H6.0/12		
	Abisolierlänge	nominal	14 mm	
	Empfohlene Aderendhülse	H6.0/20 SW		
Leiteranschlussquerschnitt	Typ	feindrätig		
	nominal	10 mm ²		
Aderendhülse	Abisolierlänge	nominal	15 mm	
	Empfohlene Aderendhülse	H10.0/22 EB		
	Abisolierlänge	nominal	12 mm	
	Empfohlene Aderendhülse	H10.0/12		
Hinweistext	Die Länge der Aderendhülse ist in Abhängigkeit vom Produkt und von der jeweiligen Bemessungsspannung auszuwählen., Der Außendurchmesser des Kunststoffkragens sollte nicht größer als das Raster (P) sein.			

Bemessungsdaten nach IEC

geprüft nach Norm	IEC 60664-1, IEC 61984	Bemessungsstrom, min. Polzahl (Tu=20°C)	76 A
Bemessungsstrom, max. Polzahl (Tu=20°C)	72 A	Bemessungsstrom, min. Polzahl (Tu=40°C)	72 A
Bemessungsstrom, max. Polzahl (Tu=40°C)	62 A	Bemessungsspannung bei Überspannungsk./Verschmutzungsgrad II/2	1.000 V
Bemessungsspannung bei Überspannungsk./Verschmutzungsgrad III/2	1.000 V	Bemessungsspannung bei Überspannungsk./Verschmutzungsgrad III/3	800 V
Bemessungsstoßspannung bei Überspannungsk./Verschmutzungsgrad II/2	6 kV	Bemessungsstoßspannung bei Überspannungsk./Verschmutzungsgrad III/2	8 kV
Bemessungsstoßspannung bei Überspannungsk./Verschmutzungsgrad III/3	8 kV	Kurzzeitstromfestigkeit	1 x 1s mit 700 A

LUP 10.16/07/90V 5.0SN BK BX

Weidmüller Interface GmbH & Co. KG
 Klingenbergstraße 26
 D-32758 Detmold
 Germany



www.weidmueller.com

Technische Daten

Nenndaten nach CSA

Nennspannung (Use group B / CSA)	600 V	Nennspannung (Use group C / CSA)	600 V
Nennspannung (Use group D / CSA)	600 V	Nennstrom (Use group B / CSA)	51 A
Nennstrom (Use group C / CSA)	51 A	Nennstrom (Use group D / CSA)	5 A
Leiteranschlussquerschnitt AWG, min.	AWG 22	Leiteranschlussquerschnitt AWG, max.	AWG 6

Nenndaten nach UL 1059

Institut (UR)		Zertifikat-Nr. (UR)	E60693
Institut (cURus)		Zertifikat-Nr. (cURus)	E60693
Nennspannung (Use group B / UL 1059)	600 V	Nennspannung (Use group C / UL 1059]	600 V
Nennspannung (Use group D / UL 1059)	600 V	Nennstrom (Use group B / UL 1059)	51 A
Nennstrom (Use group C / UL 1059)	51 A	Nennstrom (Use group D / UL 1059)	5 A
Leiteranschlussquerschnitt AWG, min.	AWG 22	Leiteranschlussquerschnitt AWG, max.	AWG 6
Hinweis zu den Zulassungswerten	Angaben sind Maximalwerte, Details siehe Zulassungszertifikat.		

Verpackungen

Verpackung	Box	VPE Länge	0
VPE Breite	0	VPE Höhe	0

Klassifikationen

ETIM 6.0	EC002643	ETIM 7.0	EC002643
ECLASS 9.0	27-44-04-01	ECLASS 9.1	27-44-04-01
ECLASS 10.0	27-44-04-01	ECLASS 11.0	27-46-01-01

LUP 10.16/07/90V 5.0SN BK BX

Weidmüller Interface GmbH & Co. KG
 Klingenbergstraße 26
 D-32758 Detmold
 Germany

www.weidmueller.com

Technische Daten

Wichtiger Hinweis

IPC-Konformität	Konformität: Die Produkte werden nach international anerkannten Standards und Normen entwickelt, gefertigt und ausgeliefert und entsprechen den zugesicherten Eigenschaften im Datenblatt bzw. erfüllen dekorative Eigenschaften in Anlehnung der IPC-A-610 „Class2“. Darüber hinaus gehende Ansprüche an die Produkte können auf Anfrage bewertet werden.
Hinweise	<ul style="list-style-type: none"> • Weitere Farben auf Anfrage • Bemessungsstrom bezogen auf Bemessungsquerschnitt und min. Polzahl • AEH ohne Kunststoffkragen nach DIN 46228/1 • AEH mit Kunststoffkragen nach DIN 46228/4 • Die unter CSA angegebenen Daten beziehen sich auf eine cUL-Zulassung - E60693 • Zeichnungsangabe P = Raster • Bemessungsdaten sind bezogen auf das jeweilige Bauteil. Luft- und Kriechstrecken zu anderen Bauteilen sind entsprechend der jeweils relevanten Anwendungsnormen zu gestalten. • Langzeitlagerung des Produkts mit einer durchschnittlichen Temperatur von 50 °C und einer durchschnittlichen Luftfeuchtigkeit von 70%, 36 Monate

Zulassungen

Zulassungen



ROHS	Konform
UL File Number Search	E60693

Downloads

Zulassung / Zertifikat / Konformitätsdokument	Declaration of the Manufacturer
Engineering-Daten	STEP
Anwenderdokumentation	QR-Code product handling video

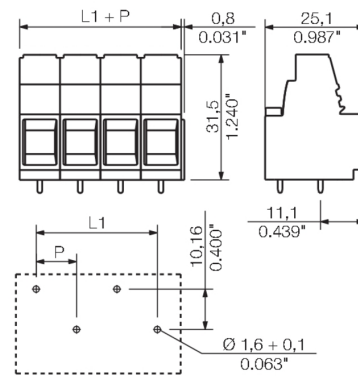
LUP 10.16/07/90V 5.0SN BK BX

Weidmüller Interface GmbH & Co. KG
 Klingenbergstraße 26
 D-32758 Detmold
 Germany

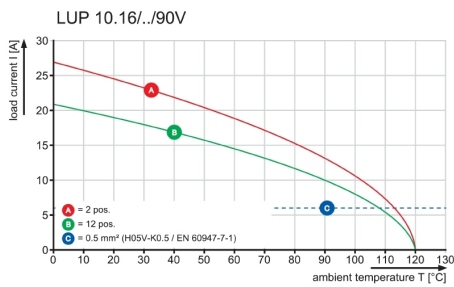
www.weidmueller.com

Zeichnungen

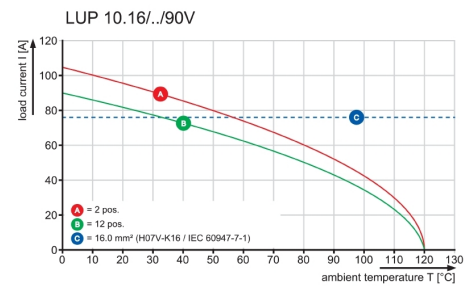
Maßbild



Diagramm



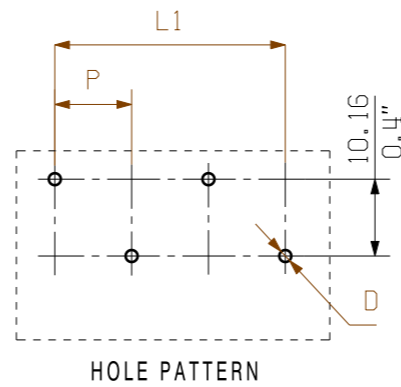
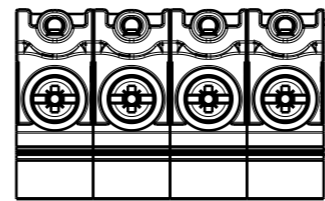
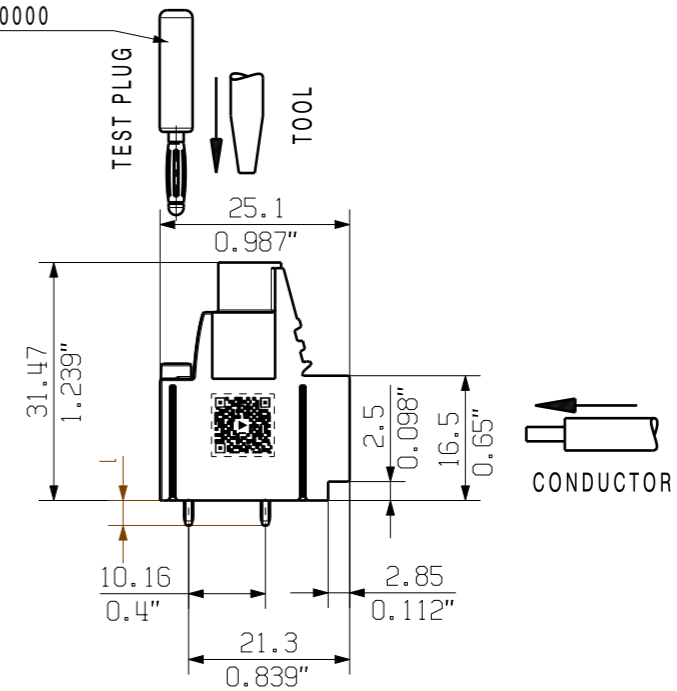
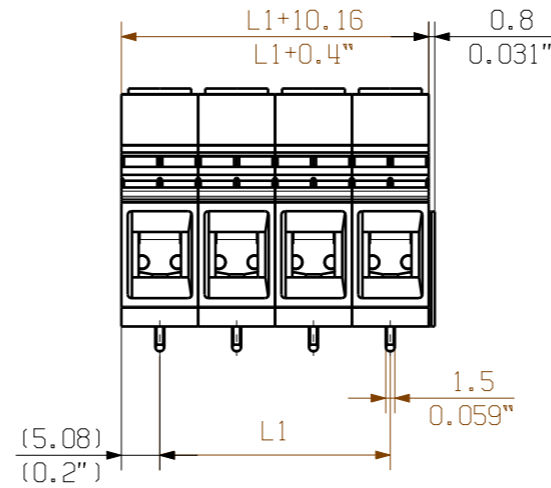
Diagramm



The reproduction, distribution and utilization of this document as well as the communication of its contents to others without explicit authorization is prohibited. Offenders will be held liable for the payment of damages. Weidmüller exclusively reserves the right to file for patents, utility models or designs.

© Weidmüller Interface GmbH & Co. KG

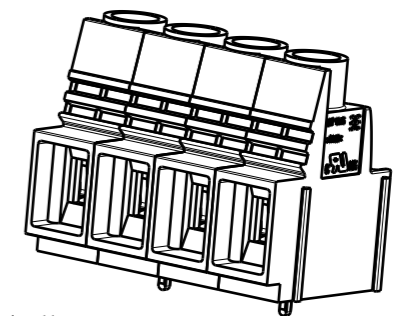
PS 2.0 / ORDER NO.
031000 0000



P = pitch = 10.16
l = pin length
n = no of poles
D = 1.6 ± 0.1

GENERAL TOLERANCE:
DIN ISO 2768-mK

SHOWN: LUP 10.16/04/90V



12	111,76	4,400
11	101,60	4,000
10	91,44	3,600
9	81,28	3,200
8	71,12	2,800
7	60,96	2,400
6	50,80	2,000
5	40,64	1,600
4	30,48	1,200
3	20,32	0,800
2	10,16	0,400
n	L1 [mm]	L1 [inch]

5.0	0.196
3.2	0.125
l	l
[mm]	[inch]

For the mounting of PCBs, it should be noted that the rated data given in the catalogue relates only to the connection elements. The necessary creepage and clearance paths must be observed in connection with the respective applicant in accordance with VDE 0110. The current-carrying capacity and pitch tolerance is to be determined according to DIN IEC 326 part 3 very fine.

Weidmüller connectors are tested to the DIN VDE 0627 standard, and are valid for its field of application. Provided that the connectors are used to the intended purpose, all requirements with respect to the occurring of electrical, mechanical, thermic and corrosive stress will be satisfied.

	102478	Prim PLM Part No.: 008435	Prim ERP Part No.: 1193000000
	First Issue Date 03.03.2018		
Modification	52588 07 Drawing no. Issue no.		
	Drawn: 03.03.2018 Administrator Responsible: Amann, Alexand Approved: 22.11.2018 Lang, Thomas	Sheet 01 of 01 sheets	
Scale: 2:1 Size: A3 Drawings Assembly	LUP 10.16/././90V... LEITERPLATTENKLEMME PCB TERMINAL		
Product file: 7233 LUP 10.16/12.7			

Empfohlene Wellen-Lötprofile

Weidmüller Interface GmbH & Co. KG
 Klängenbergstraße 16
 D-32758 Detmold
 Germany
 Fon: +49 5231 14-0
 Fax: +49 5231 14-292083
 www.weidmueller.com

Einzelwelle:



Doppelwelle:



Wellen-Lötprofile

Bedrahtete Anschlüsselemente sind in Anlehnung an die Norm DIN EN 61760-1 zu verarbeiten. Anbei zwei Empfehlungen für praxisbezogene Wellenlötprofile, mit denen Leiterplattenanschlussklemmen und Steckverbinder von Weidmüller qualifiziert sind.

Bei der Wahl eines passenden Profils für Ihre Anwendung sind unter anderem folgende Faktoren zu beachten:

- Stärke der Leiterplatte
- Cu-Anteile in den Lagen
- Ein-/Beidseitige Bestückung
- Produktspektrum
- Aufheiz- und Abkühlrate

Die Einzel- und Doppelwelle zeigt jeweils den empfohlenen Verarbeitungsbereich inkl. der maximalen Löttemperatur von 260°C. In der Praxis liegt die maximale Löttemperatur sehr häufig weit unter dem o.g. Maximalprofil.