

LMZF 5/9/135 3.5SW

Weidmüller Interface GmbH & Co. KG

Klingenbergstraße 26

D-32758 Detmold

Germany

www.weidmueller.com

Produktbild



Abbildung ähnlich

Die kompakte Installationsklemme für den gängigen Leiterquerschnitt 2,5mm².

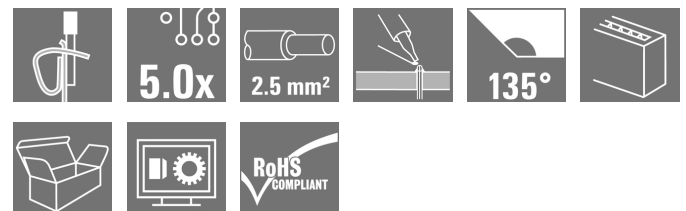
Zugfederanschluss mit 135° Abgangsrichtung im variablen Raster 5,00 - 5,08 mm (1 Bauteil = 2 Raster).

Bemessungsdaten:

- 24A bei 40°C / 630V (IEC) bzw. 15A / 300V (UL)
- 0,13 - 2,5 mm² (IEC) / 26 - 14 AWG (UL)
- Brennbarkeitsklasse nach UL 94: V0

Anwendungsvorteile:

- Sicher: ATEX Zertifizierung Ex II 2GD / Ex e II (KEMA07 ATAEX0047U) optional
- Temperaturfest: Dauerhaft belastbar bis 120°C durch Hochleistungs-Isolierstoff Wemid
- Variabel: Einfache Rasteranpassung von 5,00 auf 5,08 mm (0.200 inch)
- Komfortabel: Optionaler Betätigungshebel zum Öffnen der Klemmstelle



Allgemeine Bestelldaten

Ausführung	Leiterplattenklemme, 5.00 mm, Polzahl: 9, 135°, Lötstiftlänge (l): 3.5 mm, verzinkt, schwarz, Klemmbereich, max. : 2.5 mm ² , Box
Best.-Nr.	1811910000
Typ	LMZF 5/9/135 3.5SW
GTIN (EAN)	403224829 1083
VPE	100 Stück
Produkt-Kennzahlen	IEC: 630 V / 24 A / 0.13 - 2.5 mm ² UL: 300 V / 15 A / AWG 26 - AWG 14
Verpackung	Box

LMZF 5/9/135 3.5SW

Weidmüller Interface GmbH & Co. KG

Klingenbergstraße 26

D-32758 Detmold

Germany

www.weidmueller.com

Technische Daten

Abmessungen und Gewichte

Breite	47,5 mm	Breite (inch)	1,87 inch
Höhe	16,4 mm	Höhe (inch)	0,646 inch
Höhe niedrigstbauend	12,9 mm	Nettogewicht	12,04 g
Tiefe	14,5 mm	Tiefe (inch)	0,571 inch

Systemkennwerte

Produktfamilie	OMNIMATE Signal - Serie LMZF	Montage auf der Leiterplatte	THT-Lötanschluss
Leiterabgangsrichtung	135°	Raster in mm (P)	5 mm
Raster in Zoll (P)	0,197 inch	Polzahl	9
Polreihenzahl	1	Kundenseitig anreihbar	Nein
maximal anreihbare Pole je Reihe	48	Lötstiftlänge (l)	3,5 mm
Lötstift-Abmessungen	0,8 x 0,8 mm	Bestückungsloch-Durchmesser (D)	1,3 mm
Bestückungsloch-Durchmesser Toleranz (D)	+ 0,1 mm	Anzahl Lötstifte pro Pol	2
Schraubendreherklinge	0,4 x 2,5	Schraubendreherklinge Norm	DIN 5264-A
Abisolierlänge	6 mm	L1 in mm	40 mm
L1 in Zoll	1,575 inch	Berührungsschutz nach DIN VDE 0470	IP 20
Berührungsschutz nach DIN VDE 57106	fingersicher		

Werkstoffdaten

Isolierstoff	Wemid (PA)	Farbe	schwarz
Farbtabelle (ähnlich)	RAL 9011	Isolierstoffgruppe	I
Kriechstromfestigkeit (CTI)	≥ 600	Brennbarkeitsklasse nach UL 94	V-0
Kontaktmaterial	Cu-Leg	Kontaktoberfläche	verzinnt
Beschichtung	5 – 8 µm SN	Verzinnungsart	matt
Schichtaufbau - Lötanschluss	4...6 µm Sn matt	Lagertemperatur, min.	-40 °C
Lagertemperatur, max.	70 °C	Betriebstemperatur, min.	-50 °C
Betriebstemperatur, max.	120 °C	Temperaturbereich Montage, min.	-25 °C
Temperaturbereich Montage, max.	120 °C		

Anschließbare Leiter

Klemmbereich, min.	0,13 mm ²
Klemmbereich, max.	2,5 mm ²
Leiteranschlussquerschnitt AWG, min.	AWG 26
Leiteranschlussquerschnitt AWG, max.	AWG 14
eindrähtig, min. H05(07) V-U	0,13 mm ²
eindrähtig, max. H05(07) V-U	2,5 mm ²
feindrähtig, min. H05(07) V-K	0,13 mm ²
feindrähtig, max. H05(07) V-K	2,5 mm ²
mit AEH mit Kragen DIN 46 228/4, min.	0,25 mm ²
mit AEH mit Kragen DIN 46 228/4, max.	1,5 mm ²
mit Aderendhülse nach DIN 46 228/1, min.	0,25 mm ²
mit Aderendhülse nach DIN 46 228/1, max.	1,5 mm ²

LMZF 5/9/135 3.5SW

Weidmüller Interface GmbH & Co. KG

Klingenbergstraße 26

D-32758 Detmold

Germany

www.weidmueller.com

Technische Daten

Klemmbare Leiter	Leiteranschlussquerschnitt	Typ	feindrätig
		nominal	0,5 mm ²
Aderendhülse	Abisolierlänge	nominal	8 mm
		Empfohlene Aderendhülse	H0.5/12 OR
		nominal	6 mm
		Empfohlene Aderendhülse	H0.5/6
Leiteranschlussquerschnitt	Typ	feindrätig	
		nominal	0,75 mm ²
Aderendhülse	Abisolierlänge	nominal	8 mm
		Empfohlene Aderendhülse	H0.75/12 W
		nominal	6 mm
		Empfohlene Aderendhülse	H0.75/6
Leiteranschlussquerschnitt	Typ	feindrätig	
		nominal	1 mm ²
Aderendhülse	Abisolierlänge	nominal	8 mm
		Empfohlene Aderendhülse	H1.0/12 GE
		nominal	6 mm
		Empfohlene Aderendhülse	H1.0/6
Leiteranschlussquerschnitt	Typ	feindrätig	
		nominal	0,25 mm ²
Aderendhülse	Abisolierlänge	nominal	8 mm
		Empfohlene Aderendhülse	H0.25/10 HBL
		nominal	5 mm
		Empfohlene Aderendhülse	H0.25/5
Leiteranschlussquerschnitt	Typ	feindrätig	
		nominal	0,34 mm ²
Aderendhülse	Abisolierlänge	nominal	8 mm
		Empfohlene Aderendhülse	H0.34/10 TK

Hinweistext Die Länge der Aderendhülse ist in Abhängigkeit vom Produkt und von der jeweiligen Bemessungsspannung auszuwählen. Der Außendurchmesser des Kunststoffkragens sollte nicht größer als das Raster (P) sein.

Bemessungsdaten nach IEC

geprüft nach Norm	IEC 60664-1, IEC 61984	Bemessungsstrom, min. Polzahl (Tu=20°C)	24 A
Bemessungsstrom, max. Polzahl (Tu=20°C)	24 A	Bemessungsstrom, min. Polzahl (Tu=40°C)	24 A
Bemessungsstrom, max. Polzahl (Tu=40°C)	24 A	Bemessungsspannung bei Überspannungsk./Verschmutzungsgrad II/2	630 V
Bemessungsspannung bei Überspannungsk./Verschmutzungsgrad III/2	320 V	Bemessungsspannung bei Überspannungsk./Verschmutzungsgrad III/3	250 V
Bemessungsstoßspannung bei Überspannungsk./Verschmutzungsgrad II/2	4 kV	Bemessungsstoßspannung bei Überspannungsk./Verschmutzungsgrad III/2	4 kV
Bemessungsstoßspannung bei Überspannungsk./Verschmutzungsgrad III/3	4 kV		

Erstellungs-Datum 3. April 2021 04:31:45 MESZ

LMZF 5/9/135 3.5SW

Weidmüller Interface GmbH & Co. KG

Klingenbergstraße 26

D-32758 Detmold

Germany

www.weidmueller.com

Technische Daten

Nenndaten nach CSA

Institut (CSA)



Zertifikat-Nr. (CSA)

200039-1815154

Nennspannung (Use group B / CSA)	300 V
Nennstrom (Use group B / CSA)	10 A
Leiteranschlussquerschnitt AWG, min.	AWG 26
Hinweis zu den Zulassungswerten	Angaben sind Maximalwerte, Details siehe Zulassungszertifikat.

Nennspannung (Use group D / CSA)	300 V
Nennstrom (Use group D / CSA)	10 A
Leiteranschlussquerschnitt AWG, max.	AWG 14

Nenndaten nach UL 1059

Institut (cURus)



Zertifikat-Nr. (cURus)

E60693

Nennspannung (Use group B / UL 1059)	300 V
Nennstrom (Use group B / UL 1059)	15 A
Leiteranschlussquerschnitt AWG, min.	AWG 26
Hinweis zu den Zulassungswerten	Angaben sind Maximalwerte, Details siehe Zulassungszertifikat.

Nennspannung (Use group D / UL 1059)	300 V
Nennstrom (Use group D / UL 1059)	10 A
Leiteranschlussquerschnitt AWG, max.	AWG 14

Verpackungen

Verpackung	Box	VPE Länge	80 mm
VPE Breite	210 mm	VPE Höhe	280 mm

Klassifikationen

ETIM 6.0	EC002643	ETIM 7.0	EC002643
ECLASS 9.0	27-44-04-01	ECLASS 9.1	27-44-04-01
ECLASS 10.0	27-44-04-01	ECLASS 11.0	27-46-01-01

LMZF 5/9/135 3.5SW

Weidmüller Interface GmbH & Co. KG
Klingenbergstraße 26
D-32758 Detmold
Germany

www.weidmueller.com

Technische Daten

Wichtiger Hinweis

IPC-Konformität	Konformität: Die Produkte werden nach international anerkannten Standards und Normen entwickelt, gefertigt und ausgeliefert und entsprechen den zugesicherten Eigenschaften im Datenblatt bzw. erfüllen dekorative Eigenschaften in Anlehnung der IPC-A-610 „Class2“. Darüber hinaus gehende Ansprüche an die Produkte können auf Anfrage bewertet werden.
Hinweise	<ul style="list-style-type: none">• Bemessungsstrom bezogen auf Bemessungsquerschnitt und min. Polzahl• AEH ohne Kunststoffkragen nach DIN 46228/1• AEH mit Kunststoffkragen nach DIN 46228/4• Zeichnungsangabe P = Raster• Bemessungsdaten sind bezogen auf das jeweilige Bauteil. Luft- und Kriechstrecken zu anderen Bauteilen sind entsprechend der jeweils relevanten Anwendungsnormen zu gestalten.• Langzeitlagerung des Produkts mit einer durchschnittlichen Temperatur von 50 °C und einer durchschnittlichen Luftfeuchtigkeit von 70%, 36 Monate

Zulassungen

Zulassungen



ROHS	Konform
UL File Number Search	E60693

Downloads

Zulassung / Zertifikat / Konformitätsdokument	Declaration of the Manufacturer
Engineering-Daten	STEP
Engineering-Daten	EPLAN, WSCAD

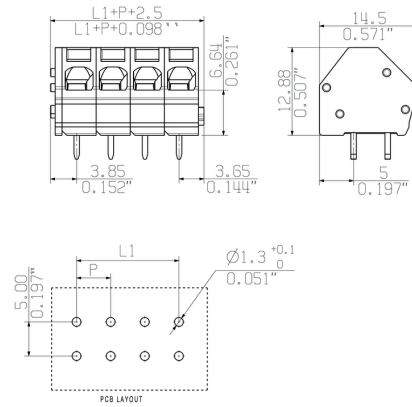
LMZF 5/9/135 3.5SW

Weidmüller Interface GmbH & Co. KG
 Klingenbergstraße 26
 D-32758 Detmold
 Germany

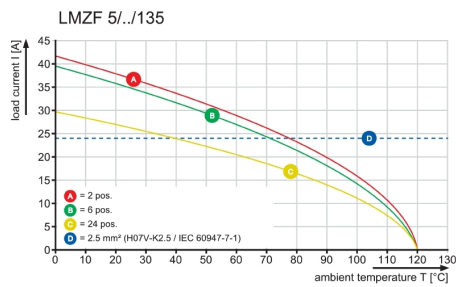
www.weidmueller.com

Zeichnungen

Maßbild



Diagramm



Empfohlene Wellen-Lötprofile

Weidmüller Interface GmbH & Co. KG
 Klängenbergstraße 16
 D-32758 Detmold
 Germany
 Fon: +49 5231 14-0
 Fax: +49 5231 14-292083
 www.weidmueller.com

Einzelwelle:



Doppelwelle:



Wellen-Lötprofile

Bedrahtete Anschlüsselemente sind in Anlehnung an die Norm DIN EN 61760-1 zu verarbeiten. Anbei zwei Empfehlungen für praxisbezogene Wellenlötprofile, mit denen Leiterplattenanschlussklemmen und Steckverbinder von Weidmüller qualifiziert sind.

Bei der Wahl eines passenden Profils für Ihre Anwendung sind unter anderem folgende Faktoren zu beachten:

- Stärke der Leiterplatte
- Cu-Anteile in den Lagen
- Ein-/Beidseitige Bestückung
- Produktspektrum
- Aufheiz- und Abkühlrate

Die Einzel- und Doppelwelle zeigt jeweils den empfohlenen Verarbeitungsbereich inkl. der maximalen Löttemperatur von 260°C. In der Praxis liegt die maximale Löttemperatur sehr häufig weit unter dem o.g. Maximalprofil.