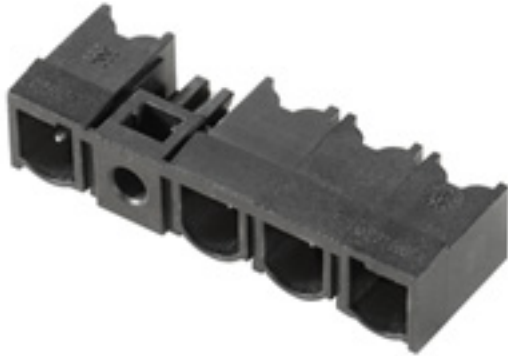


**SL 7.62IT/04/90MLF2 3.2SN BK BX**

**Weidmüller Interface GmbH & Co. KG**  
 Klingenbergstraße 26  
 D-32758 Detmold  
 Germany

www.weidmueller.com

**Изображение изделия**

Изображение аналогичное

**Мощность на плате - 100% безопасность, 100% интеграция, 100% экономичность:**

Компактное эффективное решение для применения в UL-600V для низкого диапазона параметров до 12 кВА

- 29 А при 400 В (IEC)
- 20 А при 300 В (UL)
- Профиль сопряжения с одиночной камерой
- Диапазон зажима: 0,08 - 4 мм<sup>2</sup> / AWG 28 - 12

Помощь в сертификации устройства:

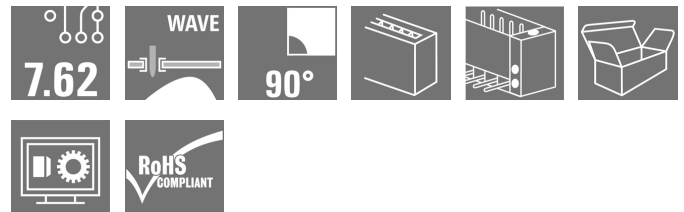
- Соответствует требованиям стандарта для 600 В в соответствии с UL 508 / UL840.

- Соответствует повышенным требованиям по безопасности при касании согласно IEC68 100-5-1

Диета для похудения для многостадийных устройств:

Сократите размер и уменьшите затраты для высокой производительности и низких параметрах с сохранением сертификации устройства!

Штекерный разъем, угол выходного отвода 90° с центральным фланцем

**Основные данные для заказа**

Исполнение	Штекерный соединитель печатной платы, Штырьковый соединитель, с боковой стороны закрыто, Центральный фланец под пайку, Соединение THT под пайку, 7.62 мм, Количество полюсов: 4, 90°, Длина контактного штифта (l): 3.2 мм, луженые, черный, Ящик
Номер для заказа	<a href="#">1081850000</a>
Тип	SL 7.62IT/04/90MLF2 3.2SN BK BX
GTIN (EAN)	4032248844739
Кол.	48 Шт.
Продуктное отношение	IEC: 630 V / 29 A UL: 300 V / 20 A
Упаковка	Ящик

## SL 7.62IT/04/90MLF2 3.2SN BK BX

Weidmüller Interface GmbH & Co. KG  
Klingenbergstraße 26  
D-32758 Detmold  
Germany

www.weidmueller.com

## Технические данные

## Размеры и массы

Масса нетто 3,23 g

## Упаковка

Упаковка	Ящик	Длина VPE	65 мм
VPE с	85 мм	Высота VPE	190 мм

## Системные характеристики

Серия изделия	OMNIMATE Power — серия BL/SL 7.62HP	Вид соединения	Соединение с платой
Монтаж на печатной плате	Соединение THT под пайку	Шаг в мм (P)	7,62 мм
Шаг в дюймах (P)	0,3 inch	Угол вывода	90°
Количество полюсов	4	Количество контактных штырьков на полюс	1
Длина контактного штифта (l)	3,2 мм	Размеры выводов под пайку	1,0 x 1,0 mm
Диаметр монтажного отверстия (D)	1,3 мм	Допуск на диаметр монтажного отверстия (D)	+ 0,1 мм
L1 в мм	30,48 мм	L1 в дюймах	1,2 inch
Количество рядов	1	Количество полюсных рядов	1
Защита от прикосновения согласно DIN VDE 57 106	защита от доступа пальцем, с проникновением	Защита от прикосновения согласно DIN VDE 0470	IP 20 с проникновением
Кодируемый	Да		

## Данные о материалах

Изоляционный материал	PBT	Цветовой код	черный
Таблица цветов (аналогич.)	RAL 9011	Группа изоляционного материала	IIIa
Сравнительный показатель пробоя (CTI)	>= 200	Класс пожаростойкости UL 94	V-0
Материал контакта	Медный сплав	Поверхность контакта	луженые
Структура слоев соединения под пайку	1...3 µm Ni / 2...4 µm Sn матовый	Структура слоев штепсельного контакта	1...3 µm Ni / 2...4 µm Sn матовый
Температура хранения, мин.	-40 °C	Температура хранения, макс.	70 °C
Рабочая температура, мин.	-50 °C	Рабочая температура, макс.	100 °C
Температурный диапазон монтажа, мин.	-25 °C	Температурный диапазон монтажа, макс.	100 °C

## SL 7.62IT/04/90MLF2 3.2SN BK BX

Weidmüller Interface GmbH &amp; Co. KG

Klingenbergstraße 26

D-32758 Detmold

Germany

www.weidmueller.com

## Технические данные

## Номинальные характеристики по IEC

пройдены испытания по стандарту

IEC 60664-1, IEC 61984

Номинальный ток, макс. кол-во контактов (Tu = 20 °C)

29 A

Номинальный ток, макс. кол-во контактов (Tu = 40 °C)

21 A

Номинальное импульсное напряжение при категории помехозащищенности/ Категория загрязнения III/2

500 V

Номинальное импульсное напряжение при категории помехозащищенности/ Категория загрязнения II/2

6 kV

Номинальное импульсное напряжение при категории помехозащищенности/ Категория загрязнения III/3

4 kV

Номинальный ток, мин. кол-во контактов (Tu = 20 °C)

29 A

Номинальный ток, мин. кол-во контактов (Tu = 40 °C)

25 A

Номинальное импульсное напряжение при категории помехозащищенности/ Категория загрязнения II/2

630 V

Номинальное импульсное напряжение при категории помехозащищенности/ Категория загрязнения III/3

400 V

Номинальное импульсное напряжение при категории помехозащищенности/ Категория загрязнения III/2

6 kV

Устойчивость к воздействию кратковременного тока

3 x 1 сек. с 180 A

## Номинальные характеристики по CSA

Институт (CSA)



Сертификат № (CSA)

200039-1121690

Номинальное напряжение (группа использования В/CSA)

300 V

Номинальное напряжение (группа использования D/CSA)

600 V

Номинальный ток (группа использования C/CSA)

20 A

Ссылка на утвержденные значения

В технических характеристиках приведены максимальные значения, подробные сведения см. в сертификате об утверждении.

Номинальное напряжение (группа использования C/CSA)

300 V

Номинальный ток (группа использования В/CSA)

20 A

Номинальный ток (группа использования D/CSA)

5 A

## Номинальные характеристики по UL 1059

Институт (cURus)



Сертификат № (cURus)

E60693

Номинальное напряжение (группа использования В/UL 1059)

300 V

Номинальное напряжение (группа использования D/UL 1059)

600 V

Номинальный ток (группа использования C/UL 1059)

20 A

Разделительное расстояние, мин.

6,5 мм

Ссылка на утвержденные значения

В технических характеристиках приведены максимальные значения, подробные сведения см. в сертификате об утверждении.

Номинальное напряжение (группа использования C/UL 1059)

300 V

Номинальный ток (группа использования В/UL 1059)

20 A

Номинальный ток (группа использования D/UL 1059)

5 A

Расстояние утечки, мин.

11,2 мм

## SL 7.62IT/04/90MLF2 3.2SN BK BX

Weidmüller Interface GmbH & Co. KG  
Klingenbergstraße 26  
D-32758 Detmold  
Germany

www.weidmueller.com

## Технические данные

## Классификации

ETIM 6.0	EC002637	ETIM 7.0	EC002637
ECLASS 9.0	27-44-04-02	ECLASS 9.1	27-44-04-02
ECLASS 10.0	27-44-04-02	ECLASS 11.0	27-46-02-01

## Важное примечание

Соответствие IPC	Заявление о соответствии: все изделия разрабатываются, производятся и поставляются в соответствии с установленными международными стандартами и нормами и соответствуют характеристикам, указанным в технической документации, а также обладают декоративными свойствами в соответствии с IPC-A-610, "Класс 2". Любые другие запросы информации об изделиях могут быть рассмотрены по запросу.
Примечания	<ul style="list-style-type: none"> <li>• Дополнительные цвета — по запросу</li> <li>• Позолоченные контактные поверхности по запросу</li> <li>• Номинальный ток указан для номин. сечения и мин. числа контактов.</li> <li>• Р на чертеже – шаг</li> <li>• Расчетные данные относятся к соответствующему компоненту. Воздушные зазоры и пути утечки к другим компонентам должны быть сформированы согласно соответствующим стандартам, регламентирующим применение.</li> <li>• Длительное хранение продукта при средней температуре 50 °C и средней влажности 70%, 36 месяцев</li> </ul>

## Сертификаты

Сертификаты



ROHS	Соответствовать
UL File Number Search	E60693

## Загрузки

Одобрение / сертификат / документ о соответствии	<a href="#">Declaration of the Manufacturer</a>
Технические данные	<a href="#">WSCAD</a>
Уведомление об изменении продукта	<a href="#">DE - Change of packaging</a> <a href="#">EN - Change of packaging</a> <a href="#">DE - Change of packaging Step 2</a> <a href="#">EN - Change of packaging Step 2</a>

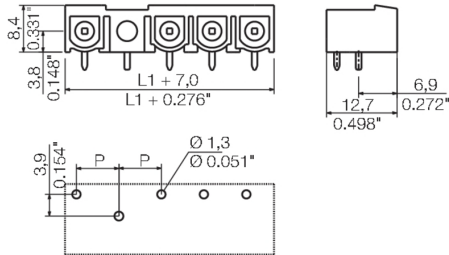
**SL 7.62IT/04/90MLF2 3.2SN BK BX**

**Weidmüller Interface GmbH & Co. KG**  
 Klingenbergstraße 26  
 D-32758 Detmold  
 Germany

[www.weidmueller.com](http://www.weidmueller.com)

**Изображения**

**Dimensional drawing**



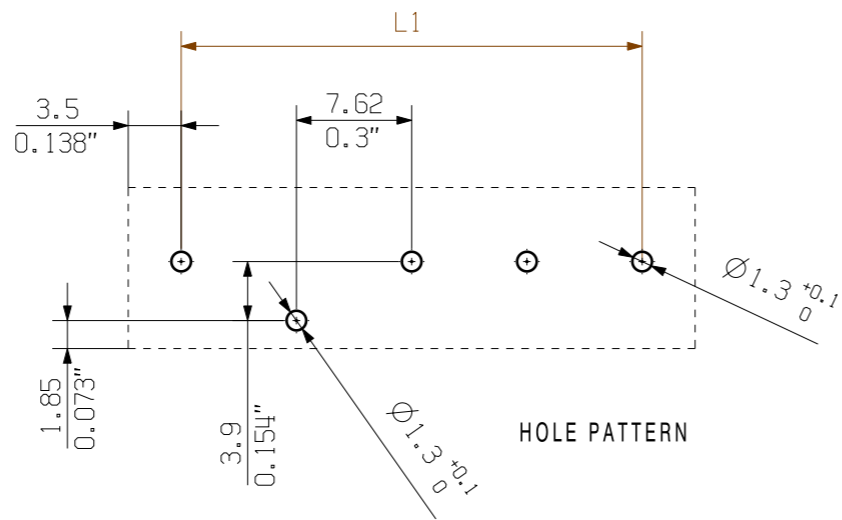
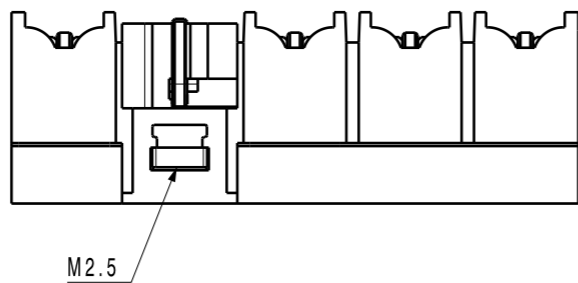
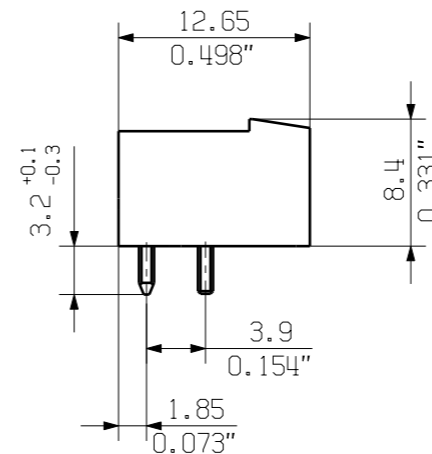
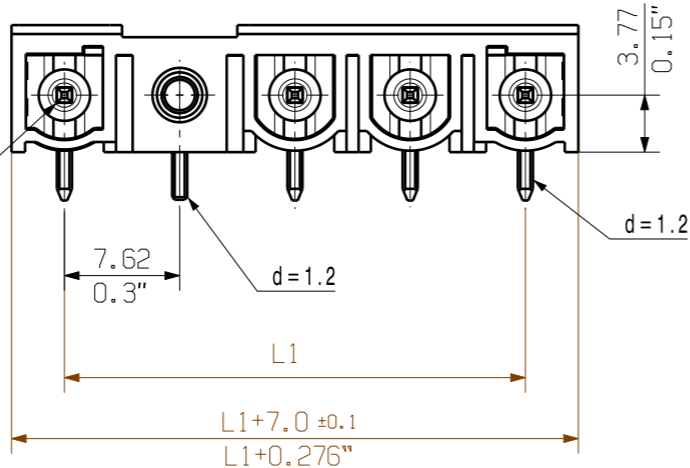
MASSE OHNE TOLERANZ SIND KEINE PRUEFMASSE  
 DIMS. WITHOUT TOLERANCE ARE NOT CONTROL DIMS.

DIE DEUTSCHE VERSION IST VERBINDLICH  
 THE GERMAN VERSION IS BINDING

POSITION 1 2 3 4 5

STANDARDVERSION MIT VOREILENDER KONTAKT  
 STANDARD WITH LEADING CONTACT

SONDERVERSION OHNE VOREILENDER KONTAKT  
 KENNZEICHNUNG "SO"  
 SPECIAL TYPE WITHOUT LEADING CONTACT  
 IDENTIFICATION "SO"



For the mounting of PCBs, it should be noted that the rated data relates only to the PCB components alone.  
 The necessary creepage and clearance paths must be observed in connection with the respective applicant in accordance to IEC 664 / VDE 0110.  
 The current-carrying capacity and pitch tolerance is to be determined according to DIN IEC 326 part 3 very fine.

Weidmüller PCB components are tested to the DIN EN 61984 standard, and are valid for its field of application.  
 Provided that the components are used to the intended purpose, all requirements with respect to the occurring of electrical, mechanical, thermic and corrosive stress will be satisfied.

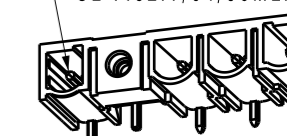
M 1/1  
 SL 7.62IT/03/90MLF2



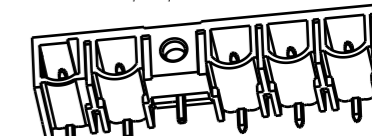
SL 7.62IT/04/90MLF4



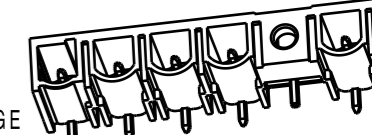
SL 7.62IT/04/90MLF2



SL 7.62IT/06/90MLF3



SL 7.62IT/06/90MLF5



P=POL/POLES  
 MLF= MITTELLOETFLANSCH/MIDDLE SOLDER FLANGE  
 PE=VOREILENDER KONTAKT/ LEADING PIN

3 MLF2	PE	MLF	P	P			
3 MLF3 SO	P	P	MLF	P			
3 MLF2 SO	P	MLF	P	P			
4 MLF2	PE	MLF	P	P	P		
4 MLF4	P	P	P	MLF	PE		
6 MLF5	P	P	P	P	MLF	P	P
6 MLF3	P	P	MLF	P	P	P	P
POLE	1	2	3	4	5	6	7
NO OF POLES	POSITION						

6	45,72	1,80
5	38,10	1,50
4	30,48	1,20
3	22,86	0,90
2	15,24	0,60
n	L1 (mm)	L1 (inch)

SHOWN: SL 7.62IT/04/90MLF2

GENERAL TOLERANCE: DIN ISO 2768-m		86757/5 10.03.16 HELIS_MA 00		CAT.NO.: .	
RoHS COMPLIANT		MODIFICATION		Weidmüller	
DRAWN 18.02.2009 HERTEL_S		DATE NAME		DRAWING NO. C 49983 10	
RESPONSIBLE KRUG_M		CHECKED 04.04.2016 HELIS_MA		SHEET 01 OF 04 SHEETS	
SCALE: 2/1		APPROVED LANG_T		ISSUE NO.	
SUPERSEDES: .		PRODUCT FILE: BLZ/SL7.62HP		7375	
<b>SL 7.62IT/././90MLF.. 3.2</b> STIFTELEISTE MALE HEADER					

WEITERGABE SOWIE Vervielfaeltigung dieses Dokuments, Verwertung und Mitteilung seines Inhalts sind verboten, soweit nicht ausdruuecklich gestattet.  
 ZUWIDERHANDLUNGEN VERPFLICHTEN ZU SCHADENERSATZ. ALLE RECHTE FUER DEN FALL DER PATENT-, GEBRAUCHSMUSTER-, ODER GESCHMACKSMUSTERREINTRAGUNG VORBEHALTEN.  
 THE REPRODUCTION, DISTRIBUTION AND UTILIZATION OF THIS DOCUMENT AS WELL AS THE COMMUNICATION OF ITS CONTENTS TO OTHERS WITHOUT EXPLICIT AUTHORIZATION IS PROHIBITED.  
 OFFENDERS WILL BE HELD LIABLE FOR THE PAYMENT OF DAMAGES. WEIDMUELLER EXCLUSIVELY RESERVES THE RIGHT TO FILE FOR PATENTS, UTILITY MODELS OR DESIGNS.  
 © WEIDMUELLER INTERFACE GmbH & Co.KG

## Recommended wave soldering profiles

**Weidmüller Interface GmbH & Co. KG**  
 Klingenbergstraße 16  
 D-32758 Detmold  
 Germany  
 Fon: +49 5231 14-0  
 Fax: +49 5231 14-292083  
 www.weidmueller.com

### Single Wave:



### Double Wave:



### Wave soldering profiles

Wired connection elements should be processed in accordance with the DIN EN 61760-1 standard. We have included two recommendations for practical wave soldering profiles, with which Weidmüller PCB terminals and connectors are qualified.

When choosing a suitable profile for your application, the following factors also need to be considered:

- PCB thickness
- Proportion of Cu in the layers
- Single/double-sided assembly
- Product range
- Heating and cooling rates

The single and double wave profiles each indicate the recommended operating range, including the maximum soldering temperature of 260°C. In practice, the maximum soldering temperature is quite often well below the above maximum profile.