

## LP2N 5.08/06/90 3.2SN OR BX

Weidmüller Interface GmbH &amp; Co. KG

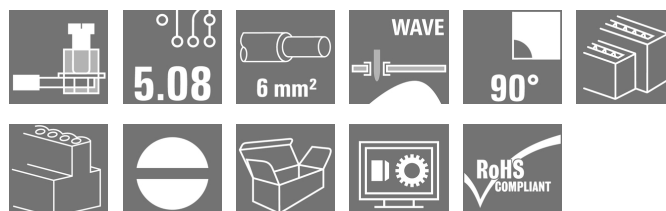
Klingenbergstraße 26

D-32758 Detmold

Germany

www.weidmueller.com

## Изображение изделия



Одно- и многорядная клемма для печатной платы с проверенным на практике винтовым соединением с шагом 5,08 мм и направлением вывода проводов под углом 90°. Для проводов сечением до 6,0 мм<sup>2</sup>.

## Основные данные для заказа

Исполнение	Клемма печатной платы, 5.08 мм, Количество полюсов: 6, 90°, Длина контактного штифта (l): 3.2 мм, луженые, оранжевый, Винтовое соединение, Диапазон зажима, макс. : 6 мм <sup>2</sup> , Ящик
Номер для заказа	<a href="#">1625540000</a>
Тип	LP2N 5.08/06/90 3.2SN OR BX
GTIN (EAN)	4008190196721
Кол.	50 Шт.
Продуктное отношение	IEC: 500 V / 32 A / 0.5 - 6 mm <sup>2</sup> UL: 300 V / 20 A / AWG 26 - AWG 12

Упаковка: Ящик  
Дата создания: 8 апреля 2021 г. 23:42:34 CEST

Состояние поставки: Эта артикул в перспективе будет недоступен.

Доступно до: 2020-12-31

Статус каталога: 12.03.2021 / Право на внесение технических изменений сохранено.

## LP2N 5.08/06/90 3.2SN OR BX

Weidmüller Interface GmbH &amp; Co. KG

Klingenbergstraße 26

D-32758 Detmold

Germany

www.weidmueller.com

## Технические данные

## Размеры и массы

Высота	34,2 мм	Высота (в дюймах)	1,346 inch
Высота, мин.	31 мм	Глубина	21,8 мм
Глубина (дюймов)	0,858 inch	Масса нетто	11,24 g
Ширина	18,38 мм	Ширина (в дюймах)	0,724 inch

## Упаковка

Упаковка	Ящик	Длина VPE	63 мм
VPE с	104 мм	Высота VPE	130 мм

## Системные параметры

Серия изделия	OMNIMATE Signal – серия LP	Метод проводного соединения	Винтовое соединение
Монтаж на печатной плате	Соединение ТНТ под пайку	Направление вывода кабеля	90°
Шаг в мм (P)	5,08 мм	Шаг в дюймах (P)	0,2 inch
Количество полюсов	6	Количество полюсных рядов	2
Монтаж силами заказчика	Да	Максимальное количество полюсов на ряд	48
Длина контактного штифта (l)	3,2 мм	Размеры выводов под пайку	0,75 x 0,9 mm
Диаметр монтажного отверстия (D)	1,3 мм	Допуск на диаметр монтажного отверстия (D)	+ 0,1 мм
Количество контактных штырьков на полюс	1	Лезвие отвертки	0,6 x 3,5
Лезвие отвертки стандартное	DIN 5264	Момент затяжки, мин.	0,5 Nm
Момент затяжки, макс.	0,6 Nm	Зажимной винт	M 3
Длина зачистки изоляции	6 мм	L1 в мм	10,16 мм
L1 в дюймах	0,4 inch	Защита от прикосновения согласно DIN VDE 0470	IP 20
Защита от прикосновения согласно DIN VDE 57 106	защита от доступа пальцем	Объемное сопротивление	1,20 МОм

## Данные о материалах

Изоляционный материал	PA	Цветовой код	оранжевый
Таблица цветов (аналогич.)	RAL 2000	Группа изоляционного материала	I
Сравнительный показатель пробоя (СТИ)	>= 600	Класс пожаростойкости UL 94	V-2
Материал контакта	Медный сплав	Поверхность контакта	луженые
Покрытие	1-3 мкм Ni, 4-6 мкм SN	Тип лужения	матовый
Структура слоев соединения под пайку	4...6 μm Ni / 4...6 μm Sn	Температура хранения, мин.	-40 °C
Температура хранения, макс.	70 °C	Рабочая температура, мин.	-50 °C
Рабочая температура, макс.	100 °C	Температурный диапазон монтажа, мин.	-25 °C
Температурный диапазон монтажа, макс.	100 °C		

## LP2N 5.08/06/90 3.2SN OR BX

Weidmüller Interface GmbH & Co. KG  
Klingenbergstraße 26  
D-32758 Detmold  
Germany

www.weidmuller.com

## Технические данные


## Провода, подходящие для подключения

Диапазон зажима, мин.	0,13 mm <sup>2</sup>	Диапазон зажима, макс.	6 mm <sup>2</sup>
Поперечное сечение подключаемого провода AWG, мин.	AWG 26	Поперечное сечение подключаемого провода AWG, макс.	AWG 12
Одножильный, мин. H05(07) V-U	0,5 mm <sup>2</sup>	Одножильный, макс. H05(07) V-U	6 mm <sup>2</sup>
Гибкий, мин. H05(07) V-K	0,5 mm <sup>2</sup>	Гибкий, макс. H05(07) V-K	4 mm <sup>2</sup>
С наконечником DIN 46 228/4, мин.	0,5 mm <sup>2</sup>	С наконечником DIN 46 228/4, макс.	2,5 mm <sup>2</sup>
с обжимной втулкой для фиксации концов проводов, DIN 46228 часть 1, мин.	0,5 mm <sup>2</sup>	С кабельным наконечником согласно DIN 46 228/1, макс.	2,5 mm <sup>2</sup>
Нутромметр в соответствии с EN 60999 а x b; ø		Текст ссылки	Длина кабельных наконечников подбирается в зависимости от типа продукта и номинального напряжения., Наружный диаметр пластиковой манжеты не должен превышать размер шага (P)
	2,8 мм x 2,4 мм; 3,0 мм		

## Номинальные характеристики по IEC

пройдены испытания по стандарту	IEC 60664-1, IEC 61984	Номинальный ток, мин. кол-во контактов (Tu = 20 °C)	32 A
Номинальный ток, макс. кол-во контактов (Tu = 20 °C)	28 A	Номинальный ток, мин. кол-во контактов (Tu = 40 °C)	32 A
Номинальный ток, макс. кол-во контактов (Tu = 40 °C)	24 A	Номинальное импульсное напряжение при категории помехозащитности/ Категория загрязнения II/2	500 V
Номинальное импульсное напряжение при категории помехозащитности/ Категория загрязнения III/2	250 V	Номинальное импульсное напряжение при категории помехозащитности/ Категория загрязнения III/3	250 V
Номинальное импульсное напряжение при категории помехозащитности/ Категория загрязнения II/2	4 kV	Номинальное импульсное напряжение при категории помехозащитности/ Категория загрязнения III/2	4 kV
Номинальное импульсное напряжение при категории помехозащитности/ Категория загрязнения III/3	4 kV	Устойчивость к воздействию кратковременного тока	3 x 1 сек. с 120 A

## Номинальные характеристики по CSA

Институт (CSA)		Сертификат № (CSA)	200039-1202191
Номинальное напряжение (группа использования B/CSA)	300 V	Номинальное напряжение (группа использования D/CSA)	300 V
Номинальный ток (группа использования B/CSA)	20 A	Номинальный ток (группа использования D/CSA)	10 A
Поперечное сечение подключаемого провода AWG, мин.	AWG 26	Поперечное сечение подключаемого провода AWG, макс.	AWG 12
Ссылка на утвержденные значения	В технических характеристиках приведены максимальные значения, подробные сведения см. в сертификате об утверждении.		

## LP2N 5.08/06/90 3.2SN OR BX

Weidmüller Interface GmbH & Co. KG  
Klingenbergstraße 26  
D-32758 Detmold  
Germany

www.weidmueller.com

## Технические данные

## Номинальные характеристики по UL 1059

Институт (UR)



Сертификат № (UR)

E60693

Номинальное напряжение (группа использования В/UL 1059)	300 V
Номинальный ток (группа использования В/UL 1059)	20 A
Поперечное сечение подключаемого провода AWG, мин.	AWG 26
Ссылка на утвержденные значения	В технических характеристиках приведены максимальные значения, подробные сведения см. в сертификате об утверждении.

Номинальное напряжение (группа использования D/UL 1059)	300 V
Номинальный ток (группа использования D/UL 1059)	10 A
Поперечное сечение подключаемого провода AWG, макс.	AWG 12

## Классификации

ETIM 6.0	EC002643	ETIM 7.0	EC002643
ECLASS 9.0	27-44-04-01	ECLASS 9.1	27-44-04-01
ECLASS 10.0	27-44-04-01	ECLASS 11.0	27-46-01-01

## Важное примечание

Соответствие IPC	Заявление о соответствии: все изделия разрабатываются, производятся и поставляются в соответствии с установленными международными стандартами и нормами и соответствуют характеристикам, указанным в технической документации, а также обладают декоративными свойствами в соответствии с IPC-A-610, "Класс 2". Любые другие запросы информации об изделиях могут быть рассмотрены по запросу.
Примечания	<ul style="list-style-type: none"> <li>• Дополнительные цвета — по запросу</li> <li>• Номинальный ток указан для номин. сечения и мин. числа контактов.</li> <li>• Кабельный наконечник без изоляции согласно DIN 46228/1</li> <li>• Кабельный наконечник с изоляцией согласно DIN 46228/4</li> <li>• Р на чертеже – шаг</li> <li>• Расчетные данные относятся к соответствующему компоненту. Воздушные зазоры и пути утечки к другим компонентам должны быть сформированы согласно соответствующим стандартам, регламентирующим применение.</li> <li>• Длительное хранение продукта при средней температуре 50 °C и средней влажности 70%, 36 месяцев</li> </ul>

## Сертификаты

Сертификаты



ROHS	Соответствовать
UL File Number Search	E60693

## Загрузки

Одобрение / сертификат / документ о соответствии	<a href="#">Declaration of the Manufacturer</a>
Технические данные	<a href="#">EPLAN, WSCAD</a>

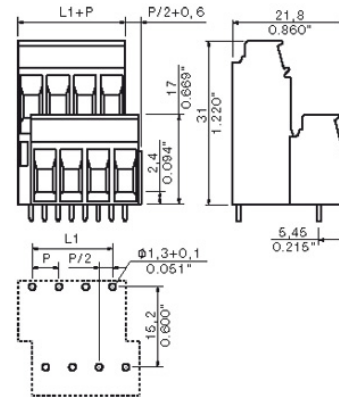
LP2N 5.08/06/90 3.2SN OR BX

Weidmüller Interface GmbH & Co. KG  
 Klingenbergstraße 26  
 D-32758 Detmold  
 Germany

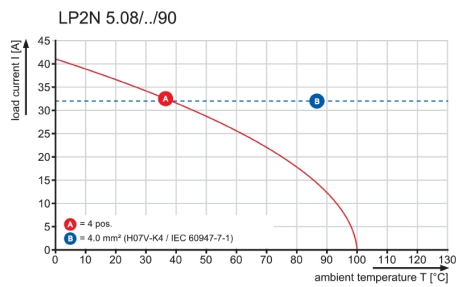
www.weidmueller.com

Изображения

Dimensional drawing



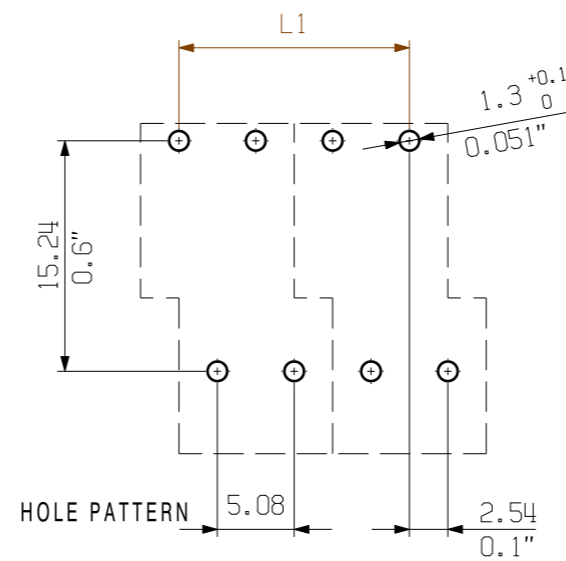
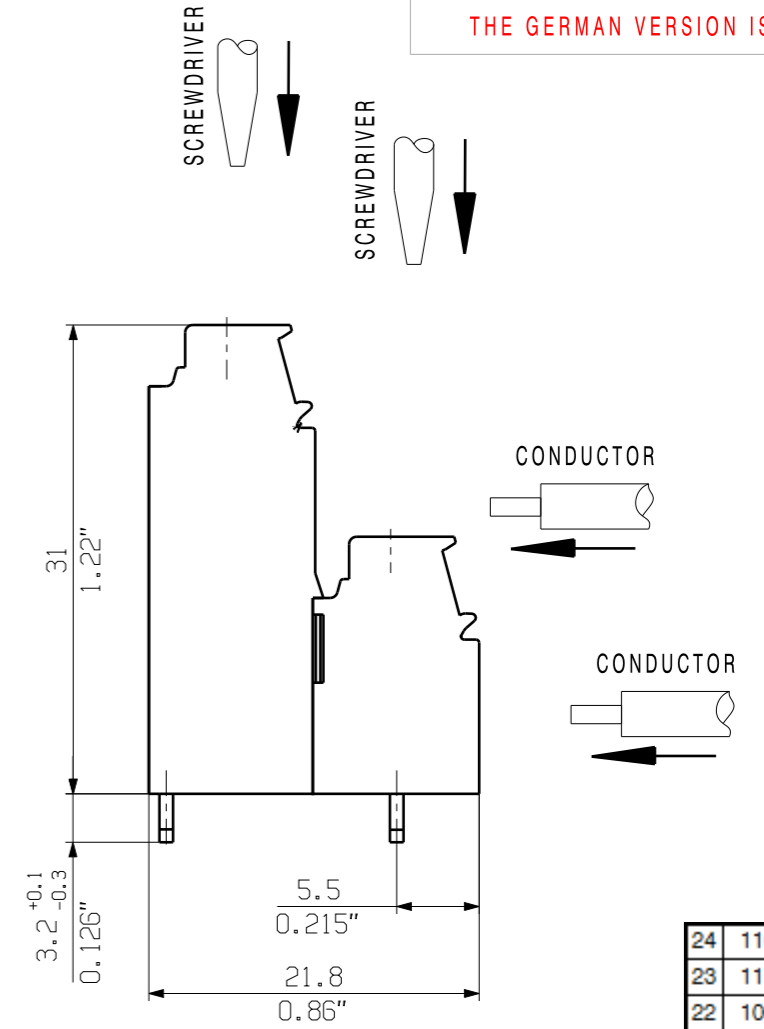
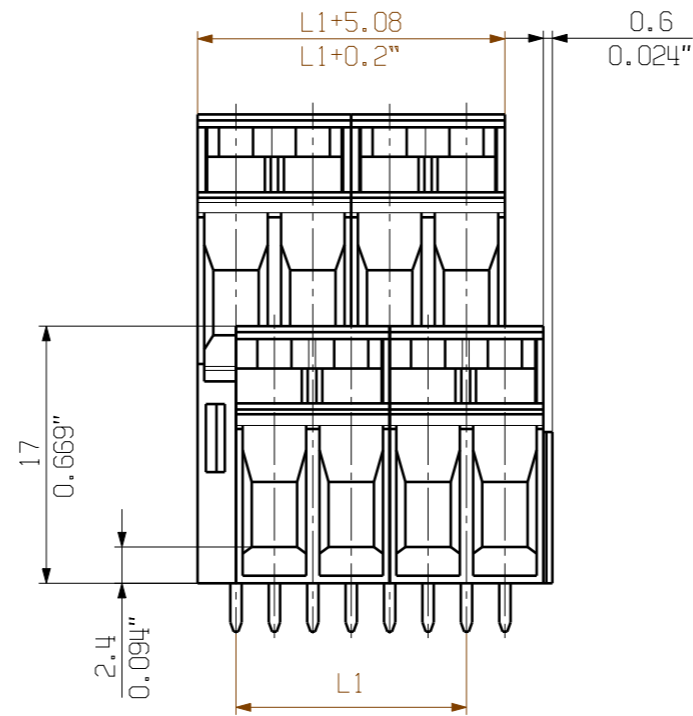
Graph



MASSE OHNE TOLERANZ SIND KEINE PRUEFMASSE  
 DIMS. WITHOUT TOLERANCE ARE NOT CONTROL DIMS.

DIE DEUTSCHE VERSION IST VERBINDLICH  
 THE GERMAN VERSION IS BINDING

WEITERGABE SOWIE VERVIELFAELTIGUNG DIESES DOKUMENTS, VERWERTUNG UND MITTEILUNG SEINES INHALTS SIND VERBOTEN, SOWEIT NICHT AUSDRUECKLICH GESTATET.  
 ZUWIDERHANDLUNGEN VERPFLICHTEN ZU SCHADENERSATZ. ALLE RECHTE FUER DEN FALL DER PATENT-, GEBRAUCHSMUSTER- ODER GESCHMACKSMUSTEREINTRAGUNG VORBEHALTEN.  
 THE REPRODUCTION, DISTRIBUTION AND UTILIZATION OF THIS DOCUMENT AS WELL AS THE COMMUNICATION OF ITS CONTENTS TO OTHERS WITHOUT EXPLICIT AUTHORIZATION IS PROHIBITED.  
 OFFENDERS WILL BE HELD LIABLE FOR THE PAYMENT OF DAMAGES. ALL RIGHTS RESERVED IN THE EVENT OF THE GRANT OF A PATENT, UTILITY MODEL OR DESIGN.



24	116,84	4,600
23	111,76	4,400
22	106,68	4,200
21	101,60	4,000
20	96,52	3,800
19	91,44	3,600
18	86,36	3,400
17	81,28	3,200
16	76,20	3,000
15	71,12	2,800
14	66,04	2,600
13	60,96	2,400
12	55,88	2,200
11	50,80	2,000
10	45,72	1,800
9	40,64	1,600
8	35,56	1,400
7	30,48	1,200
6	25,40	1,000
5	20,32	0,800
4	15,24	0,600
3	10,16	0,400
2	5,08	0,200
n	L1 [mm]	L1 [Inch]

For the mounting of PCBs, it should be noted that the rated data relates only to the PCB components alone.  
 The necessary creepage and clearance paths must be observed in connection with the respective applicant in accordance to IEC 664 / VDE 0110.  
 The current-carrying capacity and pitch tolerance is to be determined according to DIN IEC 326 part 3 very fine.

Weidmüller PCB components are tested to the DIN EN 61984 standard, and are valid for its field of application.  
 Provided that the components are used to the intended purpose, all requirements with respect to the occurring of electrical, mechanical, thermic and corrosive stress will be satisfied.

	DIN ISO 2768-m		CAT.NO.:	
	68833/0	28.02.13 HELIS_MA	01	
			<b>C 19882</b> <span style="border: 1px solid black; border-radius: 50%; padding: 2px;">13</span>	
MODIFICATION			DRAWING NO. SHEET 01 OF 01 SHEETS	
		DATE	NAME	<b>LP2N 5.08/./90...</b> LEITERPLATTENKLEMME PCB TERMINAL
SCALE: 2:1	DRAWN	08.09.2010	KRUG_M	
SUPERSEDES: -	RESPONSIBLE		KRUG_M	
SUPERSEDED BY: .	CHECKED	28.02.2013	HECKERT_M	
	APPROVED		HECKERT_M	PRODUCT FILE: LP2N(2H, 3R)
				7361

## Recommended wave soldering profiles

**Weidmüller Interface GmbH & Co. KG**  
 Klingenbergstraße 16  
 D-32758 Detmold  
 Germany  
 Fon: +49 5231 14-0  
 Fax: +49 5231 14-292083  
 www.weidmueller.com

### Single Wave:



### Double Wave:



### Wave soldering profiles

Wired connection elements should be processed in accordance with the DIN EN 61760-1 standard. We have included two recommendations for practical wave soldering profiles, with which Weidmüller PCB terminals and connectors are qualified.

When choosing a suitable profile for your application, the following factors also need to be considered:

- PCB thickness
- Proportion of Cu in the layers
- Single/double-sided assembly
- Product range
- Heating and cooling rates

The single and double wave profiles each indicate the recommended operating range, including the maximum soldering temperature of 260°C. In practice, the maximum soldering temperature is quite often well below the above maximum profile.