

IE-FCI-PWB-FR-OR**Weidmüller Interface GmbH & Co. KG**

Klingenbergstraße 26

D-32758 Detmold

Germany

www.weidmueller.com



FrontCom® Vario integriert mehrere Funktionen in nur einem Einfachrahmen. Das System ist einfach zu montieren und Sie können aus unterschiedlichsten Daten-, Signal- und Powermodulen auswählen. FrontCom® Vario ist nicht nur extrem kompakt sondern bietet Ihnen eine Reihe einzigartiger Produktmerkmale, um Ihnen ein sicheres, schnelles und zukunftsorientiertes Projektieren und Arbeiten zu ermöglichen. Außerdem überzeugt das FrontCom® Vario- System durch ein ansprechendes Gehäuse-Design, das nebenbei ausgesprochen schlagfest ist und selbstverständlich die Schutzart IP 65 erfüllt.

Allgemeine Bestelldaten

Ausführung	FrontCom, Einsatz Power groß, Typ E, Steckdose, FR, orange
Best.-Nr.	2007230000
Typ	IE-FCI-PWB-FR-OR
GTIN (EAN)	4050118392135
VPE	1 Stück

Erstellungs-Datum 4. April 2021 13:59:08 MESZ

Katalogstand 12.03.2021 / Technische Änderungen vorbehalten

IE-FCI-PWB-FR-OR

Weidmüller Interface GmbH & Co. KG
 Klingenbergstraße 26
 D-32758 Detmold
 Germany

www.weidmueller.com

Technische Daten

Abmessungen und Gewichte

Gewicht	29 g	Nettogewicht	29,498 g
---------	------	--------------	----------

Temperaturen

Lagertemperatur	-10 °C...70 °C	Betriebstemperatur	-5 °C...50 °C
-----------------	----------------	--------------------	---------------

Allgemeine Daten

Einsatztyp	Einsatz Power groß	Schutzart	IP20
Steckgesicht	Typ E		

Klemmbare Leiter

Abisolierlänge	10 mm		
Anschlussart	PUSH IN		
Leiteranschlussquerschnitt, feindrätig mit AEH	1.5 ... 1.5 mm ²		
Leiteranschlussquerschnitt, feindrätig mit AEH	min.	1,5 mm ²	
	max.	1,5 mm ²	
Leiteranschlussquerschnitt, feindrätig ohne AEH	max.	2,5 mm ²	
	min.	1,5 mm ²	
Leiteranschlussquerschnitt, feindrätig ohne AEH	1.5 ... 2.5 mm ²		
Leiteranschlussquerschnitt, feinstdrätig mit AEH	min.	1,5 mm ²	
	max.	1,5 mm ²	
Leiteranschlussquerschnitt, feinstdrätig mit AEH	1.5 ... 1.5 mm ²		
Leiteranschlussquerschnitt, feinstdrätig ohne AEH	1.5 ... 2.5 mm ²		
Leiteranschlussquerschnitt, feinstdrätig ohne AEH	min.	1,5 mm ²	
	max.	2,5 mm ²	
Leiteranschlussquerschnitt, starr	max.	2,5 mm ²	
	min.	1,5 mm ²	
Leiteranschlussquerschnitt, starr	1.5 ... 2.5 mm ²		

Technische Daten

Gehäusebasismaterial	Polykarbonat PC	Nennspannung (AC)	250 V
Nennstrom	16 A		

Klassifikationen

ETIM 6.0	EC001121	ETIM 7.0	EC001121
ECLASS 9.0	27-44-03-90	ECLASS 9.1	27-18-90-90
ECLASS 10.0	27-44-03-90	ECLASS 11.0	27-44-03-90

Zulassungen

ROHS	Konform
------	---------

IE-FCI-PWB-FR-OR**Weidmüller Interface GmbH & Co. KG**

Klingenbergstraße 26

D-32758 Detmold

Germany

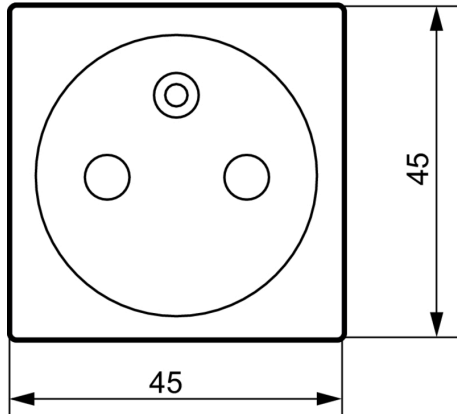
www.weidmueller.com**Technische Daten****Downloads**

Engineering-Daten	STEP
Anwenderdokumentation	MAN IE GUIDE DE MAN IE GUIDE EN Socket Insert Overview EN Socket Insert Overview DE Designation key / Type key

IE-FCI-PWB-FR-OR

Weidmüller Interface GmbH & Co. KG
Klingenbergstraße 26
D-32758 Detmold
Germany

www.weidmueller.com

Zeichnungen**Maßzeichnung****Maßzeichnung**