

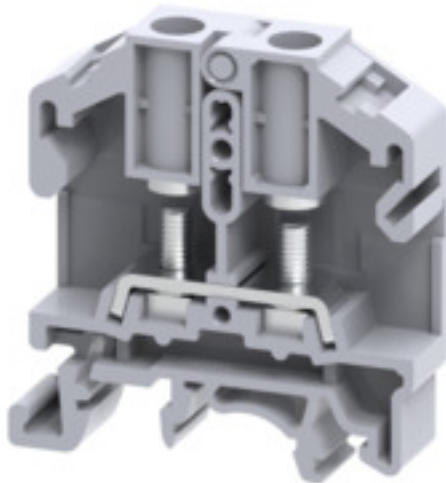
SRL 4 STB**Weidmüller Interface GmbH & Co. KG**

Klingenbergstraße 26

D-32758 Detmold

Germany

www.weidmueller.com

Produktbild**Klippon® Connect mit Bolzentechnologie**

Mit unseren Bolzenklemmen bieten wir eine bewährte und robuste Anschlussalternative für besonders raue Umgebungen. Das umfangreiche Zubehör und die hochwertige Verarbeitung sorgen für hohe Produktivität in der Planung und Installation – und für nachhaltige Sicherheit im Betrieb.

Allgemeine Bestelldaten

Best.-Nr.	2614950000
Typ	SRL 4 STB
GTIN (EAN)	4050118654028
VPE	50 Stück

SRL 4 STB

Weidmüller Interface GmbH & Co. KG

Klingenbergstraße 26

D-32758 Detmold

Germany

www.weidmueller.com

Technische Daten

Abmessungen und Gewichte

Breite	11 mm	Breite (inch)	0,433 inch
Höhe	46 mm	Höhe (inch)	1,811 inch
Nettogewicht	11 g	Tiefe inklusive Tragschiene	52,2 mm

Temperaturen

Lagertemperatur	-25 °C...55 °C
-----------------	----------------

Allgemeines

Leiteranschlussquerschnitt AWG, max.	AWG 8	Leiteranschlussquerschnitt AWG, min.	AWG 22
Normen	IEC 60947-7-1	Tragschiene	TS 35, TS 32

Bemessungsdaten

Bemessungsquerschnitt	6 mm ²	Bemessungsspannung	1.000
Bemessungsspannung DC	1.000 V DC	Nennstrom	41 A
Normen	IEC 60947-7-1	Durchgangswiderstand gemäß IEC 60947-7-x	0,78 mΩ
Bemessungsstoßspannung	8 kV	Verlustleistung gemäß IEC 60947-7-x	1,31 W
Verschmutzungsgrad	3		

Klemmbare Leiter (Bemessungsanschluss)

2 x Kabelschuh DIN 46 234	1,5...6 mm ²	2 x Kabelschuh DIN 46 235	1,5...6 mm ²
Anschlussart	Bolzenanschluss	Anschlussrichtung	seitlich
Anzahl Anschlüsse	2	Anzugsdrehmoment, max.	0,5 Nm
Anzugsdrehmoment, min.	0,5 Nm	Kabelschuh DIN 46 234	1,5...6 mm ²
Kabelschuh DIN 46 235	1,5...6 mm ²	Klemmbereich, Bolzenanschluss, max.	6 mm ²
Klemmbereich, Bolzenanschluss, min.	1,5 mm ²	Leiteranschlussquerschnitt AWG, max.	AWG 8
Leiteranschlussquerschnitt AWG, min.	AWG 22	Leiteranschlussquerschnitt, eindrätig, max.	6 mm ²
Leiteranschlussquerschnitt, eindrätig, min.	1,5 mm ²	Leiteranschlussquerschnitt, mehrdrätig, max.	6 mm ²
Leiteranschlussquerschnitt, mehrdrätig, min.	1,5 mm ²		

Systemkennwerte

Abschlussplatte erforderlich	Ja	Anzahl der Potentiale	1
Anzahl der Etagen	1	Anzahl der Klemmstellen je Etage	2
Anzahl der Potentiale pro Etage	1	PE-Anschluss	Nein
Tragschiene	TS 35, TS 32	N-Funktion	Nein
PE-Funktion	Nein	PEN-Funktion	Nein

Werkstoffdaten

Werkstoff	Polyamid
-----------	----------

weitere technische Daten

Befestigungsart	gerastet	Offene Seiten	rechts
-----------------	----------	---------------	--------

Erstellungs-Datum 17. April 2021 05:13:20 MESZ

Katalogstand 09.04.2021 / Technische Änderungen vorbehalten

SRL 4 STB

Weidmüller Interface GmbH & Co. KG
Klingenbergstraße 26
D-32758 Detmold
Germany

www.weidmueller.com

Technische Daten

Klassifikationen

ETIM 6.0	EC000897	ETIM 7.0	EC000897
ECLASS 9.0	27-14-11-20	ECLASS 9.1	27-14-11-20
ECLASS 10.0	27-14-11-20	ECLASS 11.0	27-14-11-20

Zulassungen

Zulassungen



ROHS Konform

Downloads

Zulassung / Zertifikat / Konformitätsdokument	Declaration of Conformity
Engineering-Daten	STEP
Anwenderdokumentation	StorageConditionsTerminalBlocks
Broschüre/Katalog	Catalogues in PDF-format

Datenblatt

SRL 4 STB

Weidmüller Interface GmbH & Co. KG
Klingenbergstraße 26
D-32758 Detmold
Germany

www.weidmueller.com

Zeichnungen

