

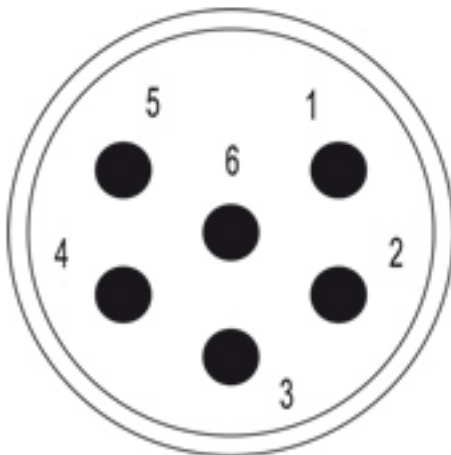
SAI-M23-SE-6**Weidmüller Interface GmbH & Co. KG**

Klingenbergstraße 26

D-32758 Detmold

Germany

www.weidmueller.com

Pinbelegung

Die M23 Rundsteckverbinder bieten: Hohe Stechkäufigkeit, hohe Stromübertragbarkeit und eine hohe Kontaktdichte bei gleichzeitig geringen Abmaßen. Gehäuse, Einsätze und Crimpkontakte sind separat zu bestellen.

Allgemeine Bestelldaten

Ausführung	Sensor/Aktor-Steckverbinder, Einsatz
Best.-Nr.	1170000000
Typ	SAI-M23-SE-6
GTIN (EAN)	4032248962037
VPE	1 Stück

Erstellungs-Datum 31. März 2021 22:58:17 MESZ

Katalogstand 12.03.2021 / Technische Änderungen vorbehalten

SAI-M23-SE-6

Weidmüller Interface GmbH & Co. KG
 Klingenbergstraße 26
 D-32758 Detmold
 Germany

www.weidmueller.com

Technische Daten

Abmessungen und Gewichte

Nettogewicht 3 g

Technische Daten Freikonfektionierbare Steckverbinder

Anschlussart	Crimpanschluss	Codierung	keine
Gehäusebasismaterial	Thermoplastisches Polyamid PA 6, PBT	Isolationswiderstand	$> 10^{10} \Omega$
Nennspannung	2 mm Kontakt = 300 V	Nennstrom	2 mm Kontakt = 20 A
Polzahl	6	Steckzyklen	> 1000

Klassifikationen

ETIM 6.0	EC000438	ETIM 7.0	EC003557
ECLASS 9.1	27-44-02-05	ECLASS 10.0	27-44-02-23
ECLASS 11.0	27-44-02-23		

Wichtiger Hinweis

Produktthinweis Gehäuse, Einsätze und Crimpkontakte sind separat zu bestellen.

Zulassungen

Zulassungen



ROHS	Konform
UL File Number Search	E344862

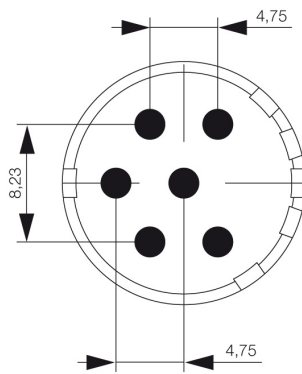
SAI-M23-SE-6

Weidmüller Interface GmbH & Co. KG
Klingenbergstraße 26
D-32758 Detmold
Germany

Zeichnungen

www.weidmueller.com

Maßzeichnung



Technical data

	6	7	8	9	12	16	17	19
Number of positions	6	7	8	1	12	16	17	19
Number of contacts	6	7	8	1	12	16	17	19
Contact mm	2	2	1	2	1	1	1	1,5