

## BLZP 5.08HC/12/270F SN BK BX

**Weidmüller Interface GmbH & Co. KG**  
 Klingenbergstraße 26  
 D-32758 Detmold  
 Germany

www.weidmueller.com

### Produktbild

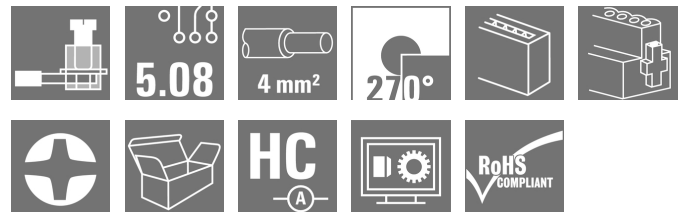


Abbildung ähnlich

Buchsenstecker mit Schraubanschluss in Zugbügeltechnik für Leiteranschluss mit rechtwinkliger (90° bzw. 270°) Abgangsrichtung. Die Buchsenstecker bieten Platz für Beschriftungen und können kodiert werden. Befestigung mittels Flansch oder Löseriegel möglich. Sie bieten zusätzlich integrierte Plus/Minus-Schraube, Leiteruntersteckschutz und werden mit geöffnetem Zugbügel geliefert. HC = High Current.

### Allgemeine Bestelldaten

Ausführung	Leiterplattensteckverbinder, Buchsenstecker, 5.08 mm, Polzahl: 12, 270°, Zugbügelanschluss, Klemmbereich, max. : 4 mm², Box
Best.-Nr.	<a href="#">1950690000</a>
Typ	BLZP 5.08HC/12/270F SN BK BX
GTIN (EAN)	4032248628995
VPE	24 Stück
Produkt-Kennzahlen	IEC: 400 V / 23 A / 0.2 - 4 mm² UL: 300 V / 20 A / AWG 26 - AWG 12
Verpackung	Box

Erstellungs-Datum 4. April 2021 05:03:00 MESZ

## BLZP 5.08HC/12/270F SN BK BX

**Weidmüller Interface GmbH & Co. KG**

Klingenbergstraße 26

D-32758 Detmold

Germany

www.weidmueller.com

## Technische Daten

### Abmessungen und Gewichte

Breite	70,76 mm	Breite (inch)	2,786 inch
Höhe	14,1 mm	Höhe (inch)	0,555 inch
Nettogewicht	25,83 g	Tiefe	27,1 mm
Tiefe (inch)	1,067 inch		

### Systemkennwerte

Produktfamilie	OMNIMATE Signal - Serie BL/SL 5.08		
Anschlussart	Feldanschluss		
Leiteranschlusstechnik	Zugbügelanschluss		
Raster in mm (P)	5,08 mm		
Raster in Zoll (P)	0,2 inch		
Leiterabgangsrichtung	270°		
Polzahl	12		
L1 in mm	55,88 mm		
L1 in Zoll	2,2 inch		
Anzahl Reihen	1		
Polreihenanzahl	1		
Bemessungsquerschnitt	4 mm <sup>2</sup>		
Berührungsschutz nach DIN VDE 57 106	fingersicher		
Durchgangswiderstand	≤5 mΩ		
Kodierbar	Ja		
Abisolierlänge	7 mm		
Klemmschraube	M 2,5		
Schraubendreherklinge	0,6 x 3,5, PH 1, PZ 1		
Schraubendreherklinge Norm	DIN 5264, ISO 8764/2-PH, ISO 8764/2-PZ		
Steckzyklen	25		
Steckkraft/Pol, max.	10 N		
Ziehkraft/Pol, max.	9 N		
Anzugsdrehmoment	Drehmoment Typ	Leiteranschluss	
	Nutzungsinformationen	Anzugsdrehmoment	min. 0,4 Nm
			max. 0,5 Nm
	Drehmoment Typ	Schraubflansch	
Nutzungsinformationen	Anzugsdrehmoment	min. 0,2 Nm	
		max. 0,25 Nm	

### Werkstoffdaten

Isolierstoff	PBT	Farbe	schwarz
Farbtabelle (ähnlich)	RAL 9011	Isolierstoffgruppe	IIIa
Kriechstromfestigkeit (CTI)	≥ 200	Isolationswiderstand	≥ 10 <sup>8</sup> Ω
Brennbarkeitsklasse nach UL 94	V-0	Kontaktmaterial	Cu-Leg
Kontaktoberfläche	verzinkt	Schichtaufbau - Steckkontakt	4...8 µm Sn feuerverzinkt
Lagertemperatur, min.	-40 °C	Lagertemperatur, max.	70 °C
Betriebstemperatur, min.	-50 °C	Betriebstemperatur, max.	100 °C
Temperaturbereich Montage, min.	-25 °C	Temperaturbereich Montage, max.	100 °C

## BLZP 5.08HC/12/270F SN BK BX

**Weidmüller Interface GmbH & Co. KG**  
 Klingenbergstraße 26  
 D-32758 Detmold  
 Germany

www.weidmueller.com

## Technische Daten


### Anschließbare Leiter

Klemmbereich, min.	0,13 mm <sup>2</sup>	Klemmbereich, max.	4 mm <sup>2</sup>
Leiteranschlussquerschnitt AWG, min.	AWG 30	Leiteranschlussquerschnitt AWG, max.	AWG 12
eindrätig, min. H05(07) V-U	0,2 mm <sup>2</sup>	eindrätig, max. H05(07) V-U	4 mm <sup>2</sup>
feindrätig, min. H05(07) V-K	0,2 mm <sup>2</sup>	feindrätig, max. H05(07) V-K	4 mm <sup>2</sup>
mit AEH mit Kragen DIN 46 228/4, min.	0,2 mm <sup>2</sup>	mit AEH mit Kragen DIN 46 228/4, max.	2,5 mm <sup>2</sup>
mit Aderendhülse nach DIN 46 228/1, min.	0,2 mm <sup>2</sup>	mit Aderendhülse nach DIN 46 228/1, max.	4 mm <sup>2</sup>
Lehrdorn nach EN 60999 a x b; ø	2,8 mm x 2,4 mm		
		Hinweistext	Der Außendurchmesser des Kunststoffkragens sollte nicht größer als das Raster (P) sein., Die Länge der Aderendhülse ist in Abhängigkeit vom Produkt und von der jeweiligen Bemessungsspannung auszuwählen.

### Bemessungsdaten nach IEC

geprüft nach Norm	IEC 60664-1, IEC 61984	Bemessungsstrom, min. Polzahl (Tu=20°C)	23 A
Bemessungsstrom, max. Polzahl (Tu=20°C)	18 A	Bemessungsstrom, min. Polzahl (Tu=40°C)	21 A
Bemessungsstrom, max. Polzahl (Tu=40°C)	16 A	Bemessungsspannung bei Überspannungsk./Verschmutzungsgrad II/2	400 V
Bemessungsspannung bei Überspannungsk./Verschmutzungsgrad III/2	320 V	Bemessungsspannung bei Überspannungsk./Verschmutzungsgrad III/3	250 V
Bemessungsstoßspannung bei Überspannungsk./Verschmutzungsgrad II/2	4 kV	Bemessungsstoßspannung bei Überspannungsk./Verschmutzungsgrad III/2	4 kV
Bemessungsstoßspannung bei Überspannungsk./Verschmutzungsgrad III/3	4 kV	Kurzzeitstromfestigkeit	3 x 1s mit 120 A

### Nennwerten nach CSA

Institut (CSA)		Zertifikat-Nr. (CSA)	200039-1121690
Nennspannung (Use group B / CSA)	300 V	Nennspannung (Use group C / CSA)	50 V
Nennspannung (Use group D / CSA)	300 V	Nennstrom (Use group B / CSA)	20 A
Nennstrom (Use group D / CSA)	20 A	Leiteranschlussquerschnitt AWG, min.	AWG 30
Leiteranschlussquerschnitt AWG, max.	AWG 12	Hinweis zu den Zulassungswerten	Angaben sind Maximalwerte, Details siehe Zulassungszertifikat.



**BLZP 5.08HC/12/270F SN BK BX**

**Weidmüller Interface GmbH & Co. KG**  
 Klingenbergstraße 26  
 D-32758 Detmold  
 Germany

www.weidmueller.com

**Technische Daten**

**Nenndaten nach UL 1059**

Institut (UR)		Zertifikat-Nr. (UR)	E60693
Institut (cURus)		Zertifikat-Nr. (cURus)	E60693
Nennspannung (Use group B / UL 1059)	300 V	Nennspannung (Use group D / UL 1059)	300 V
Nennstrom (Use group B / UL 1059)	20 A	Nennstrom (Use group D / UL 1059)	10 A
Leiteranschlussquerschnitt AWG, min.	AWG 26	Leiteranschlussquerschnitt AWG, max.	AWG 12
Hinweis zu den Zulassungswerten	Angaben sind Maximalwerte, Details siehe Zulassungszertifikat.		

**Verpackungen**

Verpackung	Box	VPE Länge	30 mm
VPE Breite	135 mm	VPE Höhe	350 mm

**Typprüfungen**

Prüfung: Haltbarkeit der Markierungen	Norm	DIN EN 6 1984 Abschnitt 7.3.2 / 09.02 Verwendung des Musters von DIN EN 60068-2-70 / 07.96	
	Prüfung	Ursprungskennzeichnung, Bemessungsspannung, Bemessungsquerschnitt, Materialtyp	
	Bewertung	vorhanden	
	Prüfung	Lebensdauer	
	Bewertung	bestanden	
Prüfung: Fehlerhafte Kupplung (Nichtaustauschbarkeit)	Norm	DIN EN 60512-13-5 / 11.06, IEC 60512-13-5 / 02.06	
	Prüfung	180° gedreht mit Kodierelementen	
	Bewertung	bestanden	
	Prüfung	visuelle Begutachtung	
	Bewertung	bestanden	
Prüfung: Klemmbarer Querschnitt	Norm	DIN EN 60999-1 Abschnitt 7 und 9.1 / 12.00, DIN EN 60947-1 Abschnitt 8.2.4.5.1 / 12.02	
	Leitertyp	Leitertyp und Leiterquerschnitt	eindrätig 0,2 mm <sup>2</sup>
		Leitertyp und Leiterquerschnitt	mehrdrätig 0,2 mm <sup>2</sup>
		Leitertyp und Leiterquerschnitt	eindrätig 2,5 mm <sup>2</sup>
		Leitertyp und Leiterquerschnitt	mehrdrätig 2,5 mm <sup>2</sup>
		Leitertyp und Leiterquerschnitt	AWG 26/1
		Leitertyp und Leiterquerschnitt	AWG 26/19
	Bewertung	bestanden	

## BLZP 5.08HC/12/270F SN BK BX

**Weidmüller Interface GmbH & Co. KG**  
 Klingenbergstraße 26  
 D-32758 Detmold  
 Germany

www.weidmueller.com

## Technische Daten

Prüfung auf Beschädigung und unbeabsichtigtes Lösen von Leitern	Norm	DIN EN 60999-1 Abschnitt 9.4 / 12.00		
	Anforderung	0,2 kg		
	Leitertyp	Leitertyp und Leiterquerschnitt	AWG 26/1	
		Leitertyp und Leiterquerschnitt	AWG 26/19	
	Bewertung	bestanden		
	Anforderung	0,3 kg		
	Leitertyp	Leitertyp und Leiterquerschnitt	eindrätig 0,5 mm <sup>2</sup>	
		Leitertyp und Leiterquerschnitt	mehrdrätig 0,5 mm <sup>2</sup>	
	Bewertung	bestanden		
	Anforderung	0,9 kg		
	Leitertyp	Leitertyp und Leiterquerschnitt	AWG 12/1	
		Leitertyp und Leiterquerschnitt	AWG 12/19	
Bewertung	bestanden			
Pull-Out Test	Norm	DIN EN 60999-1 Abschnitt 9.5 / 12.00		
	Anforderung	≥10 N		
	Leitertyp	Leitertyp und Leiterquerschnitt	AWG 26/1	
		Leitertyp und Leiterquerschnitt	AWG 26/19	
	Bewertung	bestanden		
	Anforderung	≥20 N		
	Leitertyp	Leitertyp und Leiterquerschnitt	H05V-U0.5	
		Leitertyp und Leiterquerschnitt	H05V-K0.5	
	Bewertung	bestanden		
	Anforderung	≥60 N		
	Leitertyp	Leitertyp und Leiterquerschnitt	H07V-U4.0	
		Leitertyp und Leiterquerschnitt	H07V-K4.0	
Leitertyp und Leiterquerschnitt		AWG 12/1		
Leitertyp und Leiterquerschnitt		AWG 12/19		
Bewertung	bestanden			

### Klassifikationen

ETIM 6.0	EC002638	ETIM 7.0	EC002638
ECLASS 9.0	27-44-03-09	ECLASS 9.1	27-44-03-09
ECLASS 10.0	27-44-03-09	ECLASS 11.0	27-46-02-02

## BLZP 5.08HC/12/270F SN BK BX

**Weidmüller Interface GmbH & Co. KG**  
 Klingenbergstraße 26  
 D-32758 Detmold  
 Germany

www.weidmueller.com

## Technische Daten

### Wichtiger Hinweis

IPC-Konformität	Konformität: Die Produkte werden nach international anerkannten Standards und Normen entwickelt, gefertigt und ausgeliefert und entsprechen den zugesicherten Eigenschaften im Datenblatt bzw. erfüllen dekorative Eigenschaften in Anlehnung der IPC-A-610 „Class2“. Darüber hinaus gehende Ansprüche an die Produkte können auf Anfrage bewertet werden.
Hinweise	<ul style="list-style-type: none"> <li>• Weitere Farben auf Anfrage</li> <li>• Vergoldete Kontaktoberflächen auf Anfrage</li> <li>• Bemessungsstrom bezogen auf Bemessungsquerschnitt und min. Polzahl</li> <li>• AEH ohne Kunststoffkragen nach DIN 46228/1</li> <li>• AEH mit Kunststoffkragen nach DIN 46228/4</li> <li>• Zeichnungsangabe P = Raster</li> <li>• Bemessungsdaten sind bezogen auf das jeweilige Bauteil. Luft- und Kriechstrecken zu anderen Bauteilen sind entsprechend der jeweils relevanten Anwendungsnormen zu gestalten.</li> <li>• Langzeitlagerung des Produkts mit einer durchschnittlichen Temperatur von 50 °C und einer durchschnittlichen Luftfeuchtigkeit von 70%, 36 Monate</li> </ul>

### Zulassungen

Zulassungen



ROHS	Konform
UL File Number Search	E60693

### Downloads

Zulassung / Zertifikat / Konformitätsdokument	<a href="#">Declaration of the Manufacturer</a>
Engineering-Daten	<a href="#">STEP</a>
Engineering-Daten	<a href="#">EPLAN, WSCAD</a>

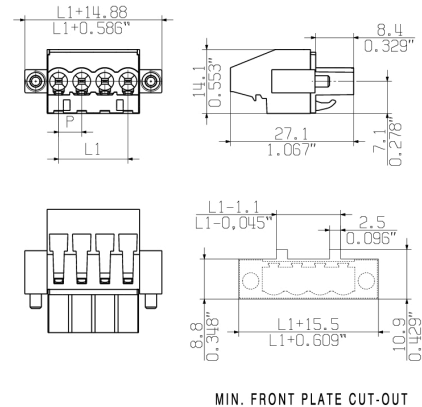
**BLZP 5.08HC/12/270F SN BK BX**

**Weidmüller Interface GmbH & Co. KG**  
Klingenbergstraße 26  
D-32758 Detmold  
Germany

[www.weidmueller.com](http://www.weidmueller.com)

**Zeichnungen**

**Maßbild**

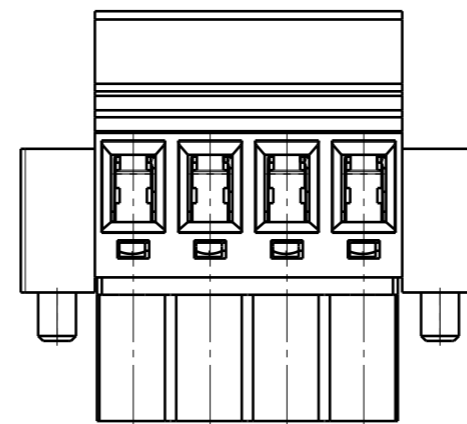
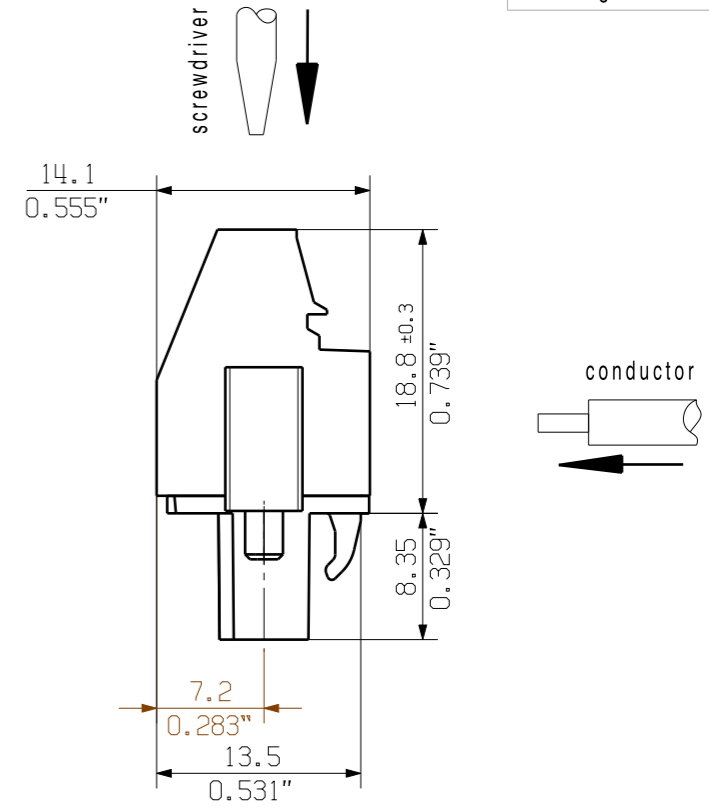


The reproduction, distribution and utilization of this document as well as the communication of its contents to others without explicit authorization is prohibited. Offenders will be held liable for the payment of damages. Weidmüller exclusively reserves the right to file for patents, utility models or designs.

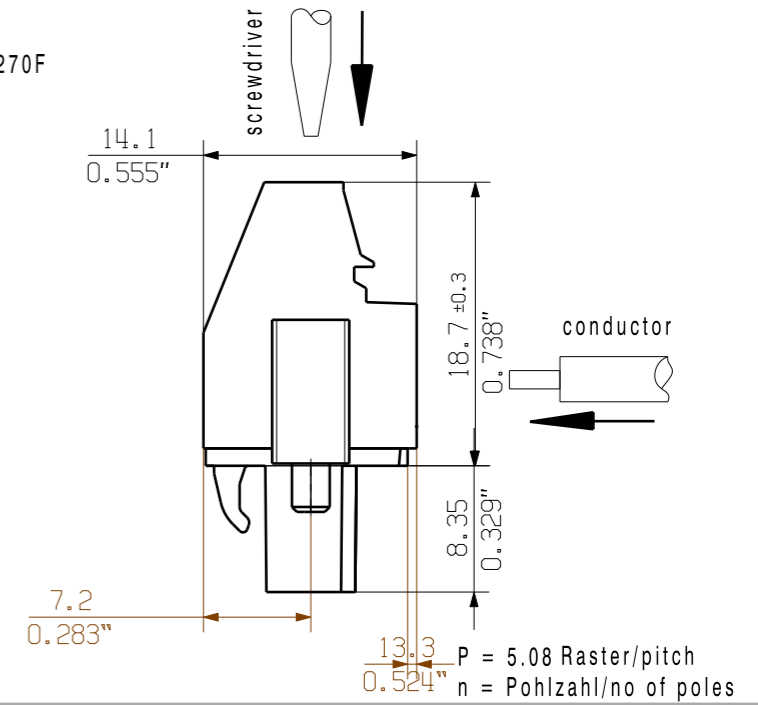
© Weidmüller Interface GmbH & Co. KG



shown:  
BLZP 5.08HC/04/90F



shown:  
BLZP 5.08HC/04/270F



24	116.84	4,60
23	111,76	4,40
22	106,68	4,20
21	101,60	4,00
20	96,52	3,80
19	91,44	3,60
18	86,36	3,40
17	81,28	3,20
16	76,20	3,00
15	71,12	2,80
14	66,04	2,60
13	60,96	2,40
12	55,88	2,20
11	50,80	2,00
10	45,72	1,80
9	40,64	1,60
8	35,56	1,40
7	30,48	1,20
6	25,40	1,00
5	20,32	0,80
4	15,24	0,60
3	10,16	0,40
2	5,08	0,20
n	L1 [mm]	L1 [inch]

For the mounting of PCBs, it should be noted that the rated data given in the catalogue relates only to the connection elements. The necessary creepage and clearance paths must be observed in connection with the respective applicant in accordance to VDE 0110. The current-carrying capacity and pitch tolerance is to be determined according to DIN IEC 326 part 3 very fine.

Weidmüller connectors are tested to the DIN VDE 0627 standard, and are valid for its field of application. Provided that the connectors are used to the intended purpose, all requirements with respect to the occurring of electrical, mechanical, thermic and corrosive stress will be satisfied.

General tolerance: DIN ISO 2768-mK	89239/5	02		Cat.no.: <b>3 39786</b>		
	01.08.16 HELIS_MA					Drawing no. Sheet 02 of 03 sheets
	Modification		<b>BLZP 5.08HC/.../.../... ..</b> BUCHSENLEISTE SOCKET BLOCK	Product file: BLZP 5.08HC <span style="float: right;">7159</span>		
	Drawn	Date				Name
	Responsible	Checked				Approved
Scale: 2:1	10.06.2013	HERTEL_S	HERTEL_S			
Supersedes: .	08.08.2016	HELIS_MA	LANG_T			