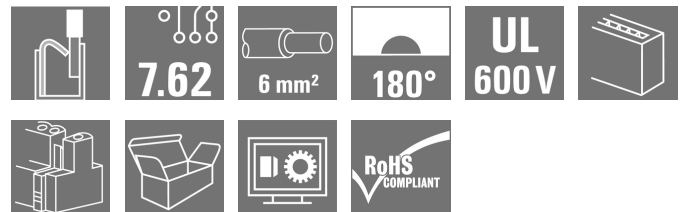


BVF 7.62HP/04/180MF3 SN BK BX PRT

Weidmüller Interface GmbH & Co. KG
 Klingenbergstraße 26
 D-32758 Detmold
 Germany

www.weidmueller.com

Produktbild



180°-Buchsenleiste mit PUSH IN Anschluss-technologie für die Feldverdrahtung in 6 mm² im Raster 7.62. Erfüllt die Anforderungen gemäß UL1059 600 V Class C und IEC 61800-5-1. Ideale fingersichere Lösung für den Leistungsausgang.

Der selbst verrastende, optional auch zusätzlich verschraubbare Mittenflansch reduziert den Platzbedarf im Vergleich zu herkömmlichen Lösungen um eine Rasterbreite.

Varianten: ohne Flansch, Außenflansch, Mittenflansch mit Rastbefestigung und optional zusätzliche Schraubbefestigung.

Allgemeine Bestelldaten

Ausführung	Leiterplattensteckverbinder, Buchsenstecker, 7.62 mm, Polzahl: 4, 180°, PUSH IN, Klemmbereich, max.: 10 mm ² , Box
Best.-Nr.	1201710000
Typ	BVF 7.62HP/04/180MF3 SN BK BX PRT
GTIN (EAN)	4032248984442
VPE	40 Stück
Produkt-Kennzahlen	IEC: 1000 V / 57 A / 0.5 - 10 mm ² UL: 600 V / 39 A / AWG 24 - AWG 8
Verpackung	Box

Erstellungs-Datum 16. April 2021 12:54:59 MESZ

BVF 7.62HP/04/180MF3 SN BK BX PRT

Weidmüller Interface GmbH & Co. KG

Klingenbergstraße 26

D-32758 Detmold

Germany

www.weidmueller.com

Technische Daten

Abmessungen und Gewichte

Höhe	22,9 mm	Höhe (inch)	0,902 inch
Nettogewicht	22,418 g	Tiefe	47,7 mm
Tiefe (inch)	1,878 inch		

Systemkennwerte

Produktfamilie	OMNIMATE Power - Serie BV/SV 7.62HP	Anschlussart	Feldanschluss
Leiteranschlusstechnik	PUSH IN	Raster in mm (P)	7,62 mm
Raster in Zoll (P)	0,3 inch	Leiterabgangsrichtung	180°
Polzahl	4	L1 in mm	30,48 mm
L1 in Zoll	1,2 inch	Polreihenanzahl	1
Bemessungsquerschnitt	6 mm ²	Berührungsschutz nach DIN VDE 57106	fingersicher
Berührungsschutz nach DIN VDE 0470	IP 20	Durchgangswiderstand	4,50 mΩ
Kodierbar	Ja	Abisolierlänge	12 mm
Schraubendreherklinge	0,6 x 3,5	Steckzyklen	25
Steckkraft/Pol, max.	17 N	Ziehkraft/Pol, max.	15 N

Werkstoffdaten

Isolierstoff	PA GF	Farbe	schwarz
Farbtabelle (ähnlich)	RAL 9011	Isolierstoffgruppe	II
Kriechstromfestigkeit (CTI)	≥ 500	Isolationswiderstand	≥ 10 ⁸ Ω
Brennbarkeitsklasse nach UL 94	V-0	Kontaktmaterial	Cu-Leg
Kontaktoberfläche	verzinkt	Schichtaufbau - Steckkontakt	6...8 µm Sn glanz
Lagertemperatur, min.	-40 °C	Lagertemperatur, max.	70 °C
Betriebstemperatur, min.	-50 °C	Betriebstemperatur, max.	125 °C
Temperaturbereich Montage, min.	-25 °C	Temperaturbereich Montage, max.	125 °C

Anschließbare Leiter

Klemmbereich, min.	0,5 mm ²
Klemmbereich, max.	10 mm ²
eindrätig, min. H05(07) V-U	0,5 mm ²
eindrätig, max. H05(07) V-U	10 mm ²
mehrdrätig, max. H07V-R	10 mm ²
feindrätig, min. H05(07) V-K	0,5 mm ²
feindrätig, max. H05(07) V-K	10 mm ²
mit AEH mit Kragen DIN 46 228/4, min.	0,5 mm ²
mit AEH mit Kragen DIN 46 228/4, max.	6 mm ²
mit Aderendhülse nach DIN 46 228/1, min.	0,5 mm ²
mit Aderendhülse nach DIN 46 228/1, max.	10 mm ²

BVF 7.62HP/04/180MF3 SN BK BX PRT

Weidmüller Interface GmbH & Co. KG
 Klängenbergstraße 26
 D-32758 Detmold
 Germany

www.weidmueller.com

Technische Daten

Klemmbare Leiter	Leiteranschlussquerschnitt	Typ	feindrätig	
		nominal	0,5 mm ²	
Aderendhülse	Abisolierlänge	nominal	14 mm	
		Empfohlene Aderendhülse	H0.5/12 OR	
Leiteranschlussquerschnitt	Typ	feindrätig		
		nominal	0,75 mm ²	
Aderendhülse	Abisolierlänge	nominal	14 mm	
		Empfohlene Aderendhülse	H0.75/18 W	
Leiteranschlussquerschnitt	Typ	feindrätig		
		nominal	1 mm ²	
Aderendhülse	Abisolierlänge	nominal	15 mm	
		Empfohlene Aderendhülse	H1.0/18 GE	
Leiteranschlussquerschnitt	Typ	feindrätig		
		nominal	1,5 mm ²	
		Abisolierlänge	nominal	12 mm
			Empfohlene Aderendhülse	H1.5/12
Aderendhülse	Abisolierlänge	nominal	15 mm	
		Empfohlene Aderendhülse	H1.5/18D SW	
	Abisolierlänge	nominal	14 mm	
		Empfohlene Aderendhülse	H2.5/12	
Leiteranschlussquerschnitt	Typ	feindrätig		
		nominal	2,5 mm ²	
		Abisolierlänge	nominal	12 mm
			Empfohlene Aderendhülse	H2.5/19D BL
Aderendhülse	Abisolierlänge	nominal	14 mm	
		Empfohlene Aderendhülse	H4.0/12	
	Abisolierlänge	nominal	14 mm	
		Empfohlene Aderendhülse	H4.0/20D GR	
Leiteranschlussquerschnitt	Typ	feindrätig		
		nominal	4 mm ²	
Aderendhülse	Abisolierlänge	nominal	12 mm	
		Empfohlene Aderendhülse	H6.0/12	
	Abisolierlänge	nominal	14 mm	
		Empfohlene Aderendhülse	H6.0/20 SW	
Leiteranschlussquerschnitt	Typ	feindrätig		
		nominal	10 mm ²	
Aderendhülse	Abisolierlänge	nominal	12 mm	
		Empfohlene Aderendhülse	H10.0/12	

Hinweistext Der Außendurchmesser des Kunststoffkragens sollte nicht größer als das Raster (P) sein., Die Länge der Aderendhülse ist in Abhängigkeit vom Produkt und von der jeweiligen Bemessungsspannung auszuwählen.

BVF 7.62HP/04/180MF3 SN BK BX PRT

Weidmüller Interface GmbH & Co. KG
 Klingenbergstraße 26
 D-32758 Detmold
 Germany

www.weidmueller.com

Technische Daten


Bemessungsdaten nach IEC

geprüft nach Norm	IEC 60664-1, IEC 61984	Bemessungsstrom, min. Polzahl (Tu=20°C)	57 A
Bemessungsstrom, max. Polzahl (Tu=20°C)	51 A	Bemessungsstrom, min. Polzahl (Tu=40°C)	57 A
Bemessungsstrom, max. Polzahl (Tu=40°C)	45 A	Bemessungsspannung bei Überspannungsk./Verschmutzungsgrad II/2	1.000 V
Bemessungsspannung bei Überspannungsk./Verschmutzungsgrad III/2	1.000 V	Bemessungsspannung bei Überspannungsk./Verschmutzungsgrad III/3	800 V
Bemessungsstoßspannung bei Überspannungsk./Verschmutzungsgrad II/2	6 kV	Bemessungsstoßspannung bei Überspannungsk./Verschmutzungsgrad III/2	8 kV
Bemessungsstoßspannung bei Überspannungsk./Verschmutzungsgrad III/3	8 kV	Kurzzeitstromfestigkeit	3 x 1s mit 420 A

Nennenden nach CSA

Nennspannung (Use group B / CSA)	600 V	Nennspannung (Use group C / CSA)	600 V
Nennspannung (Use group D / CSA)	600 V	Nennstrom (Use group B / CSA)	33 A
Nennstrom (Use group C / CSA)	33 A	Nennstrom (Use group D / CSA)	5 A
Leiteranschlussquerschnitt AWG, min.	AWG 24	Leiteranschlussquerschnitt AWG, max.	AWG 8

Nennenden nach UL 1059

Institut (cURus)		Zertifikat-Nr. (cURus)	E60693
Nennspannung (Use group B / UL 1059)	600 V	Nennspannung (Use group C / UL 1059]	600 V
Nennspannung (Use group D / UL 1059)	600 V	Nennstrom (Use group B / UL 1059)	39 A
Nennstrom (Use group C / UL 1059)	39 A	Nennstrom (Use group D / UL 1059)	5 A
Leiteranschlussquerschnitt AWG, min.	AWG 24	Leiteranschlussquerschnitt AWG, max.	AWG 8
Hinweis zu den Zulassungswerten	Angaben sind Maximalwerte, Details siehe Zulassungszertifikat.		

Verpackungen

Verpackung	Box	VPE Länge	338 mm
VPE Breite	130 mm	VPE Höhe	54 mm

Typprüfungen

Prüfung: Haltbarkeit der Markierungen	Norm	DIN EN 61984 Abschnitt 7.3.2 / 09.02 Verwendung des Musters von DIN EN 60068-2-70 / 07.96
	Prüfung	Ursprungskennzeichnung, Typkennzeichnung, Raster
	Bewertung	vorhanden
	Prüfung	Lebensdauer
	Bewertung	bestanden

BVF 7.62HP/04/180MF3 SN BK BX PRT

Weidmüller Interface GmbH & Co. KG
 Klingenbergstraße 26
 D-32758 Detmold
 Germany

www.weidmueller.com

Technische Daten

Prüfung: Fehlerhafte Kupplung (Nichtaustauschbarkeit)	Norm	DIN EN 61984 Abschnitt 6.3 und 6.9.1 / 09.02, DIN EN 60512-13-5 / 11.08		
	Prüfung	180° gedreht mit Kodierelementen		
	Bewertung	bestanden		
	Prüfung	180° gedreht ohne Kodierelemente		
	Bewertung	bestanden		
Prüfung: Klemmbarer Querschnitt	Norm	DIN EN 60999-1 Abschnitt 7 und 9.1 / 12.00, DIN EN 60947-1 Abschnitt 8.2.4.5.1 / 04.08		
	Leitertyp	Leitertyp und Leiterquerschnitt	eindrätig 0,5 mm ²	
		Leitertyp und Leiterquerschnitt	mehrdrätig 0,5 mm ²	
		Leitertyp und Leiterquerschnitt	eindrätig 6 mm ²	
		Leitertyp und Leiterquerschnitt	mehrdrätig 6 mm ²	
		Leitertyp und Leiterquerschnitt	AWG 24/1	
		Leitertyp und Leiterquerschnitt	AWG 24/19	
		Leitertyp und Leiterquerschnitt	AWG 14/1	
		Leitertyp und Leiterquerschnitt	AWG 14/19	
	Bewertung	bestanden		
Prüfung auf Beschädigung und unbeabsichtigtes Lösen von Leitern	Norm	DIN EN 60999-1 Abschnitt 9.4 / 12.00		
	Anforderung	0,3 kg		
	Leitertyp	Leitertyp und Leiterquerschnitt	H05V-U0.5	
		Leitertyp und Leiterquerschnitt	H05V-K0.5	
		Leitertyp und Leiterquerschnitt	AWG 20/1	
		Leitertyp und Leiterquerschnitt	AWG 20/19	
	Bewertung	bestanden		
	Anforderung	1,4 kg		
	Leitertyp	Leitertyp und Leiterquerschnitt	H07V-U6	
		Leitertyp und Leiterquerschnitt	H07V-K6	
Leitertyp und Leiterquerschnitt		AWG 10/1		
Leitertyp und Leiterquerschnitt		AWG 10/19		
Bewertung	bestanden			

BVF 7.62HP/04/180MF3 SN BK BX PRT

Weidmüller Interface GmbH & Co. KG
 Klingenbergstraße 26
 D-32758 Detmold
 Germany

www.weidmueller.com

Technische Daten

Pull-Out Test	Norm	DIN EN 60999-1 Abschnitt 9.5 / 12.00		
	Anforderung	≥20 N		
	Leitertyp	Leitertyp und Leiterquerschnitt	H05V-U0.5	
		Leitertyp und Leiterquerschnitt	H05V-K0.5	
		Leitertyp und Leiterquerschnitt	AWG 20/1	
		Leitertyp und Leiterquerschnitt	AWG 20/19	
	Bewertung	bestanden		
	Anforderung	≥80 N		
	Leitertyp	Leitertyp und Leiterquerschnitt	H07V-U6	
		Leitertyp und Leiterquerschnitt	H07V-K6	
		Leitertyp und Leiterquerschnitt	AWG 10/1	
		Leitertyp und Leiterquerschnitt	AWG 10/19	
	Bewertung	bestanden		

Klassifikationen

ETIM 6.0	EC002638	ETIM 7.0	EC002638
ECLASS 9.0	27-44-03-09	ECLASS 9.1	27-44-03-09
ECLASS 10.0	27-44-03-09	ECLASS 11.0	27-46-02-02

Wichtiger Hinweis

IPC-Konformität Konformität: Die Produkte werden nach international anerkannten Standards und Normen entwickelt, gefertigt und ausgeliefert und entsprechen den zugesicherten Eigenschaften im Datenblatt bzw. erfüllen dekorative Eigenschaften in Anlehnung der IPC-A-610 „Class2“. Darüber hinaus gehende Ansprüche an die Produkte können auf Anfrage bewertet werden.

- Hinweise
- Weitere Farben auf Anfrage
 - AEH mit Kunststoffkragen nach DIN 46228/4
 - AEH ohne Kunststoffkragen nach DIN 46228/1
 - Zeichnungsangabe P = Raster
 - Bemessungsdaten sind bezogen auf das jeweilige Bauteil. Luft- und Kriechstrecken zu anderen Bauteilen sind entsprechend der jeweils relevanten Anwendungsnormen zu gestalten.
 - MFX und MSFX: X= Position des Mittelflansch z.B. MF2, MSF3
 - Langzeitlagerung des Produkts mit einer durchschnittlichen Temperatur von 50 °C und einer durchschnittlichen Luftfeuchtigkeit von 70%, 36 Monate

Zulassungen

Zulassungen



ROHS	Konform
UL File Number Search	E60693

Erstellungs-Datum 16. April 2021 12:54:59 MESZ

Katalogstand 09.04.2021 / Technische Änderungen vorbehalten

BVF 7.62HP/04/180MF3 SN BK BX PRT

Weidmüller Interface GmbH & Co. KG
Klingenbergstraße 26
D-32758 Detmold
Germany

www.weidmueller.com

Technische Daten

Downloads

Zulassung / Zertifikat / Konformitätsdokument	Declaration of the Manufacturer
Engineering-Daten	EPLAN, WSCAD
Anwenderdokumentation	Operating Instruction BVF QR-Code product handling video
Broschüre/Katalog	Catalogues in PDF-format

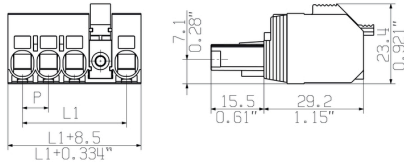
BVF 7.62HP/04/180MF3 SN BK BX PRT

Weidmüller Interface GmbH & Co. KG
 Klingenbergstraße 26
 D-32758 Detmold
 Germany

www.weidmueller.com

Zeichnungen

Maßbild



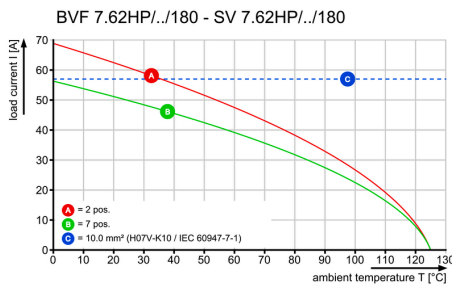
Anschlussbild

6	M(S)F6	o	o	o	o	o	X	o
6	M(S)F5	o	o	o	o	X	o	o
6	M(S)F4	o	o	o	X	o	o	o
6	M(S)F3	o	o	X	o	o	o	o
6	M(S)F2	o	X	o	o	o	o	o
5	M(S)F5	o	o	o	o	X	o	o
5	M(S)F4	o	o	o	X	o	o	o
5	M(S)F3	o	o	X	o	o	o	o
5	M(S)F2	o	X	o	o	o	o	o
4	M(S)F4	o	o	o	X	o	o	o
4	M(S)F3	o	o	X	o	o	o	o
4	M(S)F2	o	X	o	o	o	o	o
3	M(S)F3	o	o	X	o	o	o	o
3	M(S)F2	o	X	o	o	o	o	o
2	M(S)F2	o	X	o	o	o	o	o

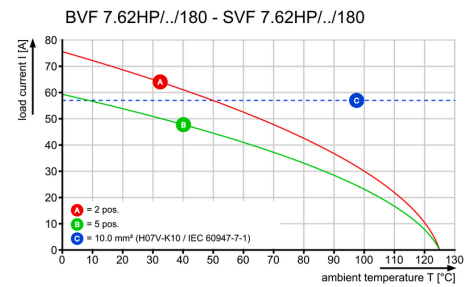
NO OF POLES: X = MIDDLE FLANGE POSITION

POS: 1 2 3 4 5

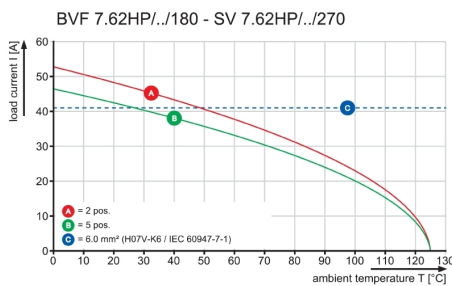
Diagramm



Diagramm



Diagramm

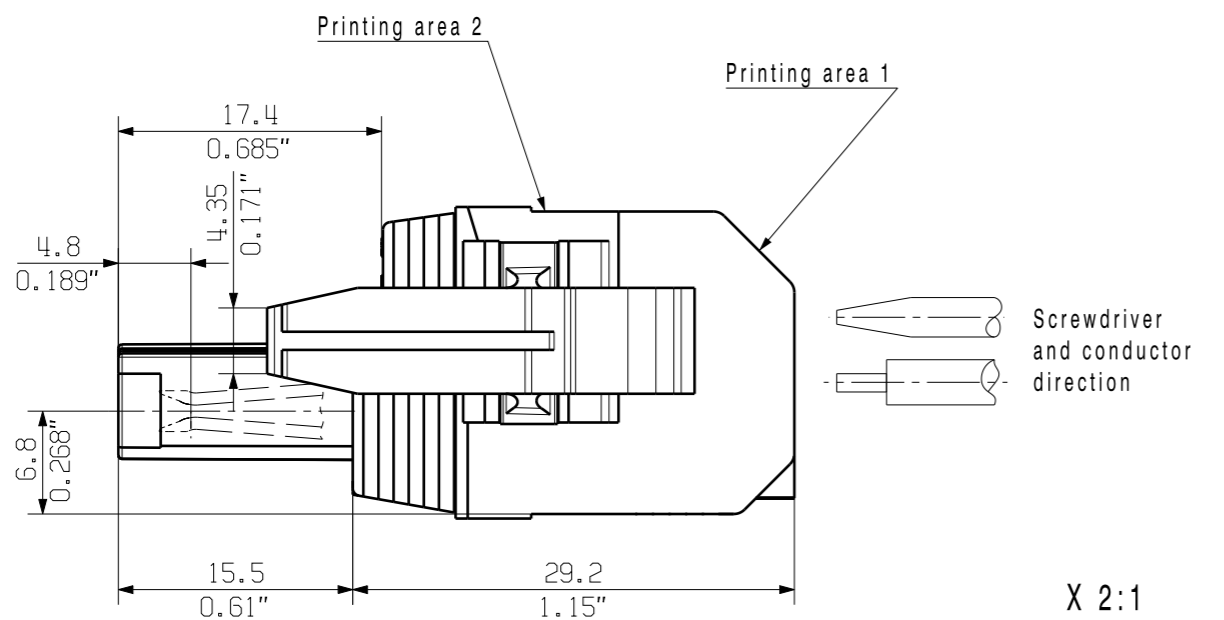


Produktvorteil

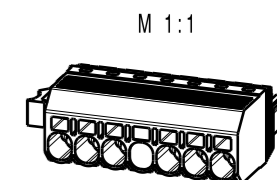
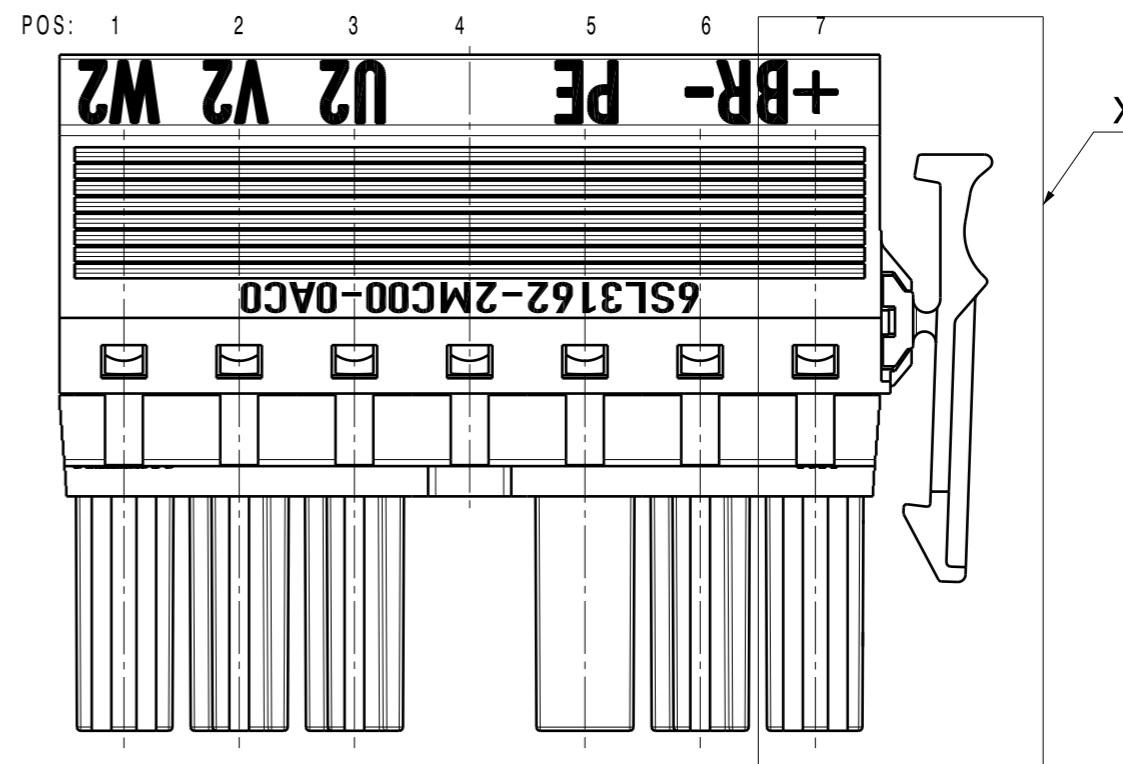
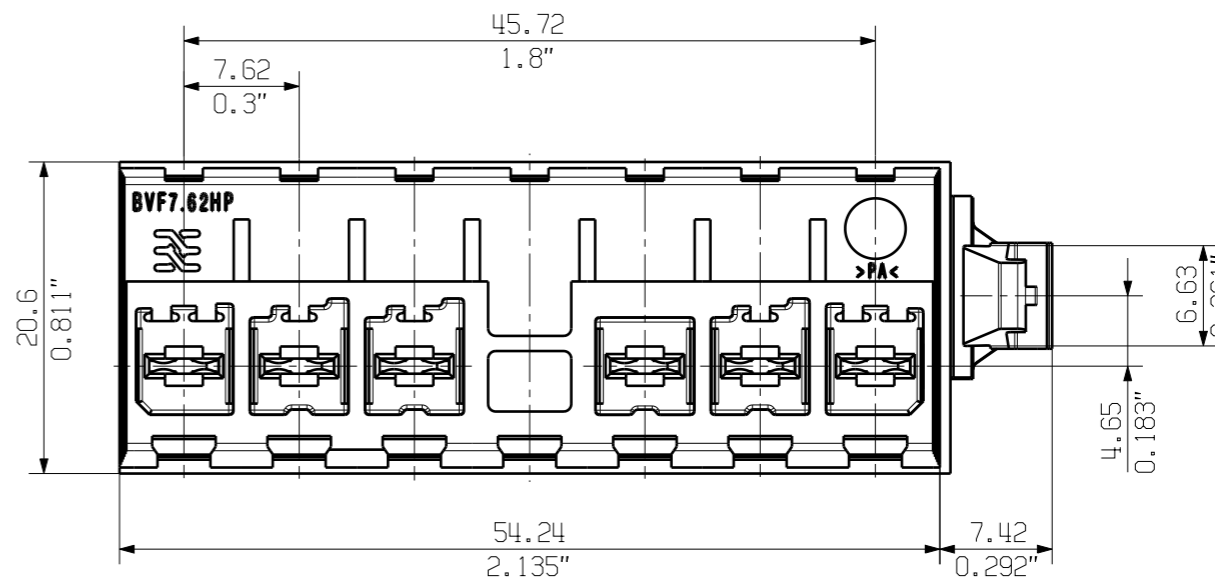
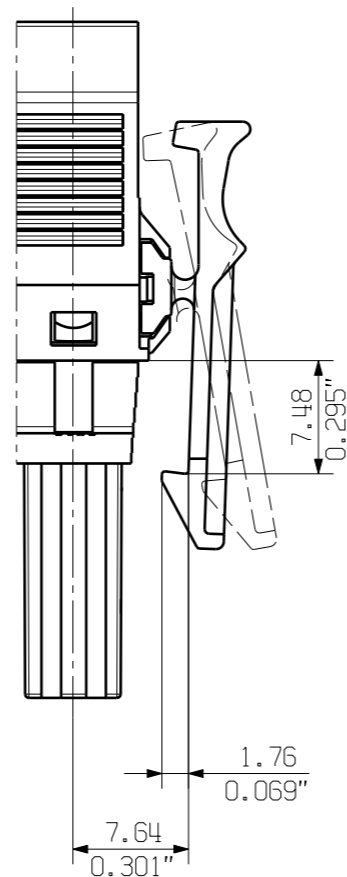


Installation ohne Werkzeug
 Abgangsrichtung: 90° und 180°

General customer drawing, topical version only if required



X 2:1
Representation of the actuated retaining hook



2503040000	2	BVF 7.62HP/06/180 SN BK BX SO	6SL3162-2MC00-0ACO							
1987300000	1	BVF 7.62HP/06/180 SN BK BX SO	W2	U2	PE	+BR-	W2	U2	PE	+BR-
ERP Nummer/ number	Bedr. Fläche/ printing area	Bezeichnung/ description	1	2	3	4	5	6	7	
Bedruckung/printing										

For the mounting of PCBs, it should be noted that the rated data relates only to the PCB components alone.

The necessary creepage and clearance paths must be observed in connection with the respective applicant in accordance to IEC 664 / VDE 0110.
The current-carrying capacity and pitch tolerance is to be determined according to DIN IEC 326 part 3 very fine.

Weidmüller PCB components are tested to the DIN EN 61984 standard, and are valid for its field of application. Provided that the components are used to the intended purpose, all requirements with respect to the occurring of electrical, mechanical, thermic and corrosive stress will be satisfied.

Plastic PA GF
Retaining hook PA red
Contact base material Cu-Leg
Coating thickness - plug contact 6-8µm Sn
material tension spring Steel Alloyed
Crimp dimensions 5.0X4.0mm

General tolerance: DIN ISO 2768-mK	Prim PLM Part No.: 029478	Prim ERP Part No.: 1987300000
RoHS COMPLIANT	EC00001614	Weidmüller
First Issue Date 01.10.2014	Modification	60834 10
Scale: 2:1	Size: A3	Sheet 01 of 01 sheets
Drawn 03.05.2019 Helis, Maria	Date 24.05.2019 Lang, Thomas	BVF 7.62HP/06/180 SO BUCHSENSTECKER FEMALE PLUG
Responsible Döhrer, Karl	Approved	Product file: 7168 SV/BVZ 7.62
Drawings Assembly		