

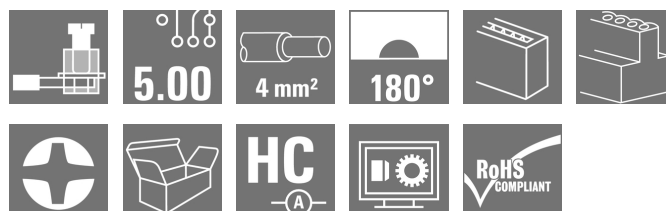
BLZP 5.00HC/20/180 SN OR BX**Weidmüller Interface GmbH & Co. KG**

Klingenbergstraße 26

D-32758 Detmold

Germany

www.weidmueller.com

Изображение изделия

Изображение аналогичное

Гнездовой разъем с винтовой системой с зажимным хомутом для подключения проводов с прямым (180°) направлением выводов. Гнездовые разъемы обеспечивают место для маркировки и допускают кодирование. Крепление осуществляется с помощью фланца или фиксатора. Кроме того, они оснащены встроенным винтом с двумя шлицами (прямым и крестообразным), защитой от неправильной вставки провода и поставляются с открытыми зажимными хомутами. HC = сильноточный.

Основные данные для заказа

Исполнение	Штекерный соединитель печатной платы, Гнездовой разъем, 5.00 мм, Количество полюсов: 20, 180°, Винтовое соединение, Диапазон зажима, макс. : 4 мм², Ящик
Номер для заказа	1954300000
Тип	BLZP 5.00HC/20/180 SN OR BX
GTIN (EAN)	4032248633029
Кол.	18 Шт.
Продуктное отношение	IEC: 400 V / 23 A / 0.2 - 4 mm² UL: 300 V / 20 A / AWG 26 - AWG 12
Упаковка	Ящик

Дата создания 10 апреля 2021 г. 23:29:18 CEST

BLZP 5.00HC/20/180 SN OR BX

Weidmüller Interface GmbH & Co. KG

Klingenbergstraße 26

D-32758 Detmold

Germany

www.weidmueller.com

Технические данные

Размеры и массы

Высота	16 мм	Высота (в дюймах)	0,63 inch
Глубина	20,1 мм	Глубина (дюймов)	0,791 inch
Масса нетто	32,1 g	Ширина	100 мм
Ширина (в дюймах)	3,937 inch		

Упаковка

Упаковка	Ящик	Длина VPE	30 мм
VPE с	135 мм	Высота VPE	350 мм

Системные параметры

Серия изделия	OMNIMATE Signal — серия BL/SL 5.00		
Вид соединения	Полевое соединение		
Метод проводного соединения	Винтовое соединение		
Шаг в мм (P)	5 мм		
Шаг в дюймах (P)	0,197 inch		
Направление вывода кабеля	180°		
Количество полюсов	20		
L1 в мм	95 мм		
L1 в дюймах	3,743 inch		
Количество рядов	1		
Количество полюсных рядов	1		
Расчетное сечение	4 mm ²		
Защита от прикосновения согласно DIN VDE 57 106	защита от доступа пальцем		
Объемное сопротивление	≤5 mΩ		
Кодируемый	Да		
Длина зачистки изоляции	7 мм		
Зажимной винт	M 2,5		
Лезвие отвертки	0,6 x 3,5, PH 1, PZ 1		
Лезвие отвертки стандартное	DIN 5264, ISO 8764/2-PH, ISO 8764/2-PZ		
Циклы коммутации	25		
Усилие вставки на полюс, макс.	10 N		
Усилие вытягивания на полюс, макс.	9 N		
Момент затяжки	Тип момента затяжки	Подключение проводов	
	Информация по использованию	Момент затяжки	мин. 0,4 Nm макс. 0,5 Nm

Данные о материалах

Изоляционный материал	PBT	Цветовой код	оранжевый
Таблица цветов (аналогич.)	RAL 2000	Группа изоляционного материала	IIIa
Сравнительный показатель пробоя (CTI)	≥ 200	Класс пожаростойкости UL 94	V-0
Материал контакта	Медный сплав	Поверхность контакта	луженые
Структура слоев штепсельного контакта	4...8 μm Sn луженый погружением в расплав	Температура хранения, мин.	-40 °C
Температура хранения, макс.	70 °C	Рабочая температура, мин.	-50 °C
Рабочая температура, макс.	100 °C	Температурный диапазон монтажа, мин.	-25 °C
Температурный диапазон монтажа, макс.	100 °C		

BLZP 5.00HC/20/180 SN OR BX

Weidmüller Interface GmbH & Co. KG
 Klingenbergstraße 26
 D-32758 Detmold
 Germany

www.weidmueller.com

Технические данные

Провода, подходящие для подключения

Диапазон зажима, мин.	0,13 mm ²
Диапазон зажима, макс.	4 mm ²
Поперечное сечение подключаемого провода AWG, мин.	AWG 30
Поперечное сечение подключаемого провода AWG, макс.	AWG 12
Одножильный, мин. H05(07) V-U	0,2 mm ²
Одножильный, макс. H05(07) V-U	4 mm ²
Гибкий, мин. H05(07) V-K	0,2 mm ²
Гибкий, макс. H05(07) V-K	4 mm ²
С наконечником DIN 46 228/4, мин.	0,2 mm ²
С наконечником DIN 46 228/4, макс.	2,5 mm ²
с обжимной втулкой для фиксации концов проводов, DIN 46228 часть 1, мин.	0,2 mm ²
С кабельным наконечником согласно DIN 46 228/1, макс.	4 mm ²
Нутромер в соответствии с EN 60999 a x b; ø	2,8 мм x 2,4 мм

Зажимаемый проводник	Сечение подсоединяемого провода	Тип	тонкожильный провод
		номин.	0,5 mm ²
кабельный наконечник		Длина снятия изоляции	номин. 6 мм
		Рекомендованная обжимная втулка для фиксации концов проводов	H0.5/6
		Сечение подсоединяемого провода	Тип тонкожильный провод номин. 1 mm ²
кабельный наконечник		Длина снятия изоляции	номин. 6 мм
		Рекомендованная обжимная втулка для фиксации концов проводов	H1.0/6
		Сечение подсоединяемого провода	Тип тонкожильный провод номин. 1,5 mm ²
кабельный наконечник		Длина снятия изоляции	номин. 7 мм
		Рекомендованная обжимная втулка для фиксации концов проводов	H1.5/7
		Сечение подсоединяемого провода	Тип тонкожильный провод номин. 2,5 mm ²
кабельный наконечник		Длина снятия изоляции	номин. 7 мм
		Рекомендованная обжимная втулка для фиксации концов проводов	H2.5/7
		Сечение подсоединяемого провода	Тип тонкожильный провод номин. 0,75 mm ²
кабельный наконечник		Длина снятия изоляции	номин. 6 мм
		Рекомендованная обжимная втулка для фиксации концов проводов	H0.75/6

BLZP 5.00HC/20/180 SN OR BX

Weidmüller Interface GmbH & Co. KG

Klingenbergstraße 26

D-32758 Detmold

Germany

www.weidmueller.com

Технические данные


Текст ссылки

Наружный диаметр пластиковой манжеты не должен превышать размер шага (P), Длина кабельных наконечников подбирается в зависимости от типа продукта и номинального напряжения.

Номинальные характеристики по IEC

пройдены испытания по стандарту	IEC 60664-1, IEC 61984	Номинальный ток, мин. кол-во контактов (Tu = 20 °C)	23 A
Номинальный ток, макс. кол-во контактов (Tu = 20 °C)	18 A	Номинальный ток, мин. кол-во контактов (Tu = 40 °C)	21 A
Номинальный ток, макс. кол-во контактов (Tu = 40 °C)	16 A	Номинальное импульсное напряжение при категории помехозащищенности/ Категория загрязнения II/2	400 V
Номинальное импульсное напряжение при категории помехозащищенности/ Категория загрязнения III/2	320 V	Номинальное импульсное напряжение при категории помехозащищенности/ Категория загрязнения III/3	250 V
Номинальное импульсное напряжение при категории помехозащищенности/ Категория загрязнения II/2	4 kV	Номинальное импульсное напряжение при категории помехозащищенности/ Категория загрязнения III/2	4 kV
Номинальное импульсное напряжение при категории помехозащищенности/ Категория загрязнения III/3	4 kV	Устойчивость к воздействию кратковременного тока	3 x 1 сек. с 120 A

Номинальные характеристики по CSA

Институт (CSA)		Сертификат № (CSA)	200039-1121690
Номинальное напряжение (группа использования B/CSA)	300 V	Номинальное напряжение (группа использования C/CSA)	50 V
Номинальное напряжение (группа использования D/CSA)	300 V	Номинальный ток (группа использования B/CSA)	20 A
Номинальный ток (группа использования D/CSA)	20 A	Поперечное сечение подключаемого провода AWG, мин.	AWG 30
Поперечное сечение подключаемого провода AWG, макс.	AWG 12	Ссылка на утвержденные значения	В технических характеристиках приведены максимальные значения, подробные сведения см. в сертификате об утверждении.

BLZP 5.00HC/20/180 SN OR BX

Weidmüller Interface GmbH & Co. KG
Klingenbergstraße 26
D-32758 Detmold
Germany

www.weidmueller.com

Технические данные

Номинальные характеристики по UL 1059

Институт (UR)		Сертификат № (UR)	E60693
Институт (cURus)		Сертификат № (cURus)	E60693
Номинальное напряжение (группа использования В/UL 1059)	300 V	Номинальное напряжение (группа использования D/UL 1059)	300 V
Номинальный ток (группа использования В/UL 1059)	20 A	Номинальный ток (группа использования D/UL 1059)	10 A
Поперечное сечение подключаемого провода AWG, мин.	AWG 26	Поперечное сечение подключаемого провода AWG, макс.	AWG 12
Ссылка на утвержденные значения	В технических характеристиках приведены максимальные значения, подробные сведения см. в сертификате об утверждении.		

Классификации

ETIM 6.0	EC002638	ETIM 7.0	EC002638
ECLASS 9.0	27-44-03-09	ECLASS 9.1	27-44-03-09
ECLASS 10.0	27-44-03-09	ECLASS 11.0	27-46-02-02

Важное примечание

Соответствие IPC	Заявление о соответствии: все изделия разрабатываются, производятся и поставляются в соответствии с установленными международными стандартами и нормами и соответствуют характеристикам, указанным в технической документации, а также обладают декоративными свойствами в соответствии с IPC-A-610, "Класс 2". Любые другие запросы информации об изделиях могут быть рассмотрены по запросу.
Примечания	<ul style="list-style-type: none"> • Дополнительные цвета — по запросу • Позолоченные контактные поверхности по запросу • Номинальный ток указан для номин. сечения и мин. числа контактов. • Кабельный наконечник без изоляции согласно DIN 46228/1 • Кабельный наконечник с изоляцией согласно DIN 46228/4 • Р на чертеже – шаг • Расчетные данные относятся к соответствующему компоненту. Воздушные зазоры и пути утечки к другим компонентам должны быть сформированы согласно соответствующим стандартам, регламентирующим применение. • Длительное хранение продукта при средней температуре 50 °C и средней влажности 70%, 36 месяцев

Сертификаты

Сертификаты	
ROHS	Соответствовать
UL File Number Search	E60693

BLZP 5.00HC/20/180 SN OR BX

Weidmüller Interface GmbH & Co. KG
Klingenbergstraße 26
D-32758 Detmold
Germany

www.weidmueller.com

Технические данные

Загрузки

Одобрение / сертификат / документ о соответствии	Declaration of the Manufacturer
Технические данные	STEP
Технические данные	EPLAN, WSCAD

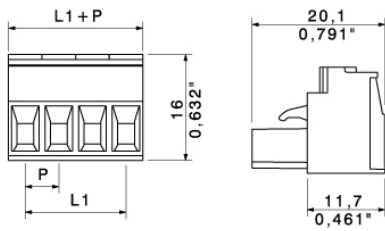
BLZP 5.00HC/20/180 SN OR BX

Weidmüller Interface GmbH & Co. KG
 Klingenbergstraße 26
 D-32758 Detmold
 Germany

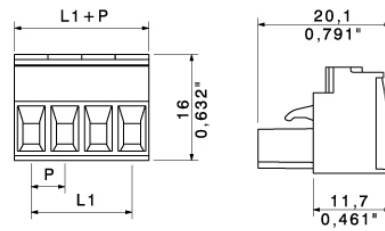
www.weidmueller.com

Изображения

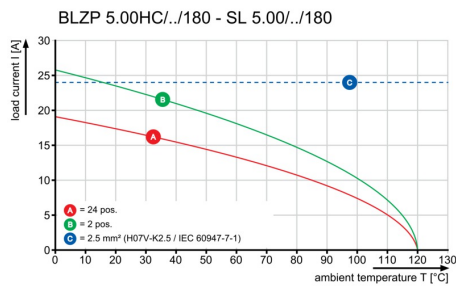
Dimensional drawing



Dimensional drawing



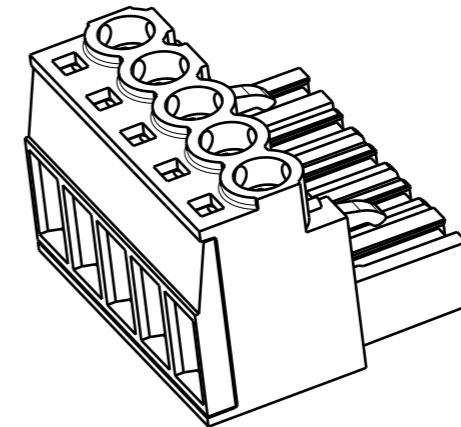
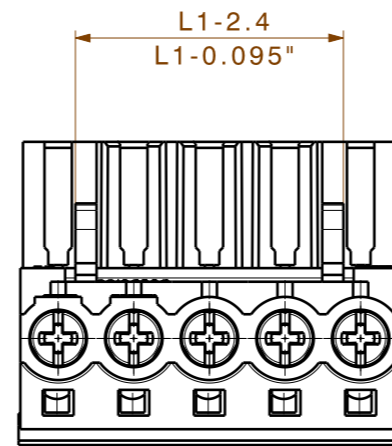
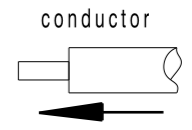
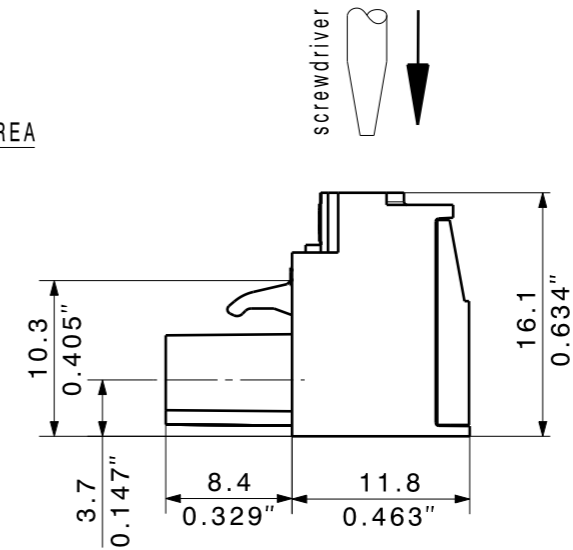
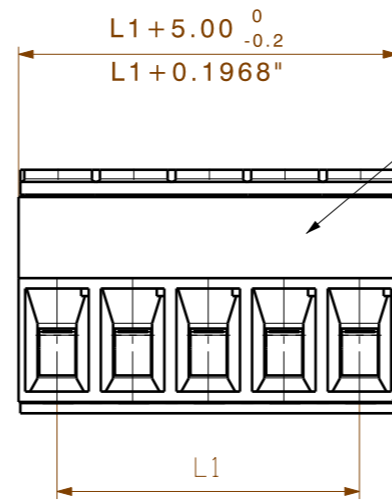
Graph



MASSE OHNE TOLERANZ SIND KEINE PRUEFMASSE
 DIMS. WITHOUT TOLERANCE ARE NOT CONTROL DIMS.

DIE DEUTSCHE VERSION IST VERBINDLICH
 THE GERMAN VERSION IS BINDING

WEITERGABE SOWIE VERVIELFAELTIGUNG DIESES DOKUMENTS, VERWERTUNG UND MITTEILUNG SEINES INHALTS SIND VERBOTEN, SOWEIT NICHT AUSDRUECKLICH GESTATTET.
 ZUWIDERHANDLUNGEN VERPFLICHTEN ZU SCHADENERSATZ. ALLE RECHTE FUER DEN FALL DER PATENT-, GEBRAUCHSMUSTER- ODER GESCHMACKSMUSTEREINTRAGUNG VORBEHALTEN.
 THE REPRODUCTION, DISTRIBUTION AND UTILIZATION OF THIS DOCUMENT AS WELL AS THE COMMUNICATION OF ITS CONTENTS TO OTHERS WITHOUT EXPLICIT AUTHORIZATION IS PROHIBITED.
 OFFENDERS WILL BE HELD LIABLE FOR THE PAYMENT OF DAMAGES. WEIDMUELLER EXCLUSIVELY RESERVES THE RIGHT TO FILE FOR PATENTS, UTILITY MODELS OR DESIGNS.
 © WEIDMUELLER INTERFACE GmbH & Co.KG



24	115,00	4,530
23	110,00	4,333
22	105,00	4,136
21	100,00	3,939
20	95,00	3,742
19	90,00	3,545
18	85,00	3,348
17	80,00	3,151
16	75,00	2,954
15	70,00	2,757
14	65,00	2,560
13	60,00	2,363
12	55,00	2,166
11	50,00	1,969
10	45,00	1,772
9	40,00	1,575
8	35,00	1,378
7	30,00	1,181
6	25,00	0,984
5	20,00	0,787
4	15,00	0,590
3	10,00	0,393
2	5,00	0,196
n	L1 [mm]	L1 [Inch]

P = 5.00 RASTER/PITCH
 n = POLZAHL/NO OF POLES

SHOWN: BLZP 5.00HC/05/180

For the mounting of PCBs, it should be noted that the rated data relates only to the PCB components alone.
 The necessary creepage and clearance paths must be observed in connection with the respective applicant in accordance to IEC 664 / VDE 0110.
 The current-carrying capacity and pitch tolerance is to be determined according to DIN IEC 326 part 3 very fine.

Weidmüller PCB components are tested to the DIN EN 61984 standard, and are valid for its field of application.
 Provided that the components are used to the intended purpose, all requirements with respect to the occurring of electrical, mechanical, thermic and corrosive stress will be satisfied.

GENERAL TOLERANCE: DIN ISO 2768-m		78305/4 10.06.15 HERTEL_S 01		CAT.NO.:	
		MODIFICATION			
		DATE	NAME	C 42480 09 DRAWING NO. ISSUE NO.	
SCALE: 2:1		DRAWN	10.06.2015	HERTEL_S	SHEET 01 OF 03 SHEETS
SUPERSEDES:		RESPONSIBLE		KRUG_M	
		CHECKED	15.06.2015	HELI_S_MA	
		APPROVED		LANG_T	PRODUCT FILE: BLZP 5.0X WG 180 7157

BLZP 5.00HC/././180..
 BUCHSENLEISTE
 SOCKET BLOCK