

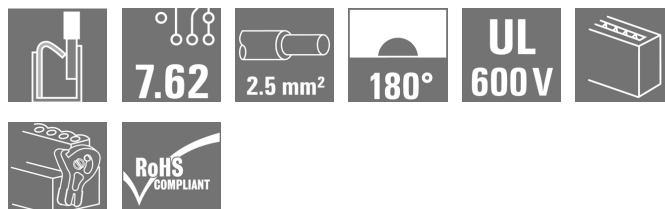
BLF 7.62HP/06/180LR SN BK BX SO**Weidmüller Interface GmbH & Co. KG**

Klingenbergstraße 26

D-32758 Detmold

Germany

www.weidmueller.com

Zdjęcie produktu

Podobny do przedstawionego na ilustracji

Listwa żeńska 180° z technologią PUSH-IN do wykonywania połączeń przewodami 2,5 mm² w rastrze 7,62.

Spełnia wymagania UL1059 600 V klasy C i IEC 61800-5-1.

Warianty: bez kołnierza, z kołnierzem zewnętrznym, z dźwignią zwalniającą zatrzask.

Ogólne dane zamówieniowe

Wykonanie	Złącze wtykowe do druku, wtyk żeński, 7.62 mm, Liczba biegunów: 6, PUSH IN, Zakres zaciskania, maks. : 2.5 mm ² , skrzynia
Nr zam.	2460840000
Typ	BLF 7.62HP/06/180LR SN BK BX SO
GTIN (EAN)	4050118476064
Ilość	30 Szt.
parametry produktu	IEC: 1000 V / 24 A / 0.5 - 2.5 mm ² UL: 600 V / 20 A / AWG 20 - AWG 12
opakowanie	skrzynia

Data sporządzenia 14 kwietnia 2021 23:18:37 CEST

BLF 7.62HP/06/180LR SN BK BX SO

Weidmüller Interface GmbH & Co. KG

Klingenbergstraße 26

D-32758 Detmold

Germany

www.weidmueller.com

Dane techniczne

Wymiary i ciężary

Głębokość	30,1 mm	Głębokość (cale)	1,185 inch
Masa netto	15,132 g	Wysokość	15,3 mm
Wysokość (cale)	0,602 inch		

Parametry systemu

Rodzina produktów	OMNIMATE Power - seria BL/SL 7.62HP	Rodzaj przyłącza	Przyłącze pola
Metoda wykonywania złącz	PUSH IN	Raster w mm (P)	7,62 mm
Raster w calach(P)	0,3 inch	Liczba biegunów	6
L1 in mm	38,1 mm	L1 w calach	1,5 inch
liczba rzędów z biegunami	1	Przekrój pomiarowy	2,5 mm ²
zabezpieczenie przed dotykiem wg DIN VDE 57 106	zabezpieczony przed dotknięciem palcami	zabezpieczenie przed dotykiem wg DIN VDE 0470	IP 20
element kodowany	Tak	Długość odizolowania	10 mm
Cykle wpinania	25	Siła wtykania/biegun, maks.	8,5 N
Siła ciągnięcia / biegun, maks.	6 N		

Dane materiałowe

Materiał izolacyjny	PBT	Barwny	czarny
Tabela kolorów (podobny)	RAL 9011	grupa materiałów izolacyjnych	IIIa
Porównywalny wskaźnik śledzenia (CTI)	≥ 200	Wytrzymałość izolacji	≥ 10 ⁸ Ω
Klasa palności wg UL 94	V-0	Materiał styków	Stop miedzi
Struktura warstwowa wtyku	4...8 μm Sn cynowane na gorąco	Temperatura magazynowania, min.	-40 °C
Temperatura magazynowania, max.	70 °C	Temperatura pracy, min.	-50 °C
Temperatura pracy, max.	100 °C	Zakres temperatur montaż, min.	-25 °C
Zakres temperatur montaż, max.	100 °C		

Przewody pasujące do złącza

Zakres zaciskania, min.	0,08 mm ²
Zakres zaciskania, maks.	2,5 mm ²
przekrój przyłącza przewodu AWG, min.	AWG 20
przekrój przyłączeniowy przewodu AWG, AWG 12 maks.	
jednodrutowe, min. H05(07) V-U	0,5 mm ²
jednodrutowe, maks. H05(07) V-U	1,5 mm ²
cienkodrutowe, min. H05(07) V-K	0,5 mm ²
cienkodrutowe, maks. H05(07) V-K	2,5 mm ²
z AEH z kołnierzem DIN 46 228/4, min.	0,5 mm ²
z AEH z kołnierzem DIN 46 228/4, maks.	2,5 mm ²
z tulejką zaciskową, DIN 46228 pt 1, min.	0,5 mm ²
z końcówką kablową wg DIN 46 228/1, 2,5 mm ² maks.	
Sprawdzian trzpieniowy EN 60999 a x b; ø	2,8 mm x 2,0 mm

BLF 7.62HP/06/180LR SN BK BX SO

Weidmüller Interface GmbH & Co. KG

Klingenbergstraße 26

D-32758 Detmold

Germany

www.weidmueller.com

Dane techniczne

Zaciskany przewód	Przekrój poprzeczny przyłączanego przewodu	Typ	cienkodrutowe
		znamionowy	0,5 mm ²
przewód i końcówka tulejkowa	Długość zdejmowania izolacji	znamionowy	2 mm
	Zalecana tulejka kablowa	H0.5/16 OR	
	Długość zdejmowania izolacji	znamionowy	10 mm
	Zalecana tulejka kablowa	H0.5/10	
Przekrój poprzeczny przyłączanego przewodu	Typ	cienkodrutowe	
		znamionowy	0,75 mm ²
przewód i końcówka tulejkowa	Długość zdejmowania izolacji	znamionowy	2 mm
	Zalecana tulejka kablowa	H0.75/16 W	
	Długość zdejmowania izolacji	znamionowy	10 mm
	Zalecana tulejka kablowa	H0.75/10	
Przekrój poprzeczny przyłączanego przewodu	Typ	cienkodrutowe	
		znamionowy	1 mm ²
przewód i końcówka tulejkowa	Długość zdejmowania izolacji	znamionowy	2 mm
	Zalecana tulejka kablowa	H1.0/16D R	
	Długość zdejmowania izolacji	znamionowy	10 mm
	Zalecana tulejka kablowa	H1.0/10	
Przekrój poprzeczny przyłączanego przewodu	Typ	cienkodrutowe	
		znamionowy	1,5 mm ²
przewód i końcówka tulejkowa	Długość zdejmowania izolacji	znamionowy	10 mm
	Zalecana tulejka kablowa	H1.5/10	
	Długość zdejmowania izolacji	znamionowy	2 mm
	Zalecana tulejka kablowa	H1.5/16 R	
Przekrój poprzeczny przyłączanego przewodu	Typ	cienkodrutowe	
		znamionowy	2,5 mm ²
przewód i końcówka tulejkowa	Długość zdejmowania izolacji	znamionowy	10 mm
	Zalecana tulejka kablowa	H2.5/10	

Tekst referencyjny

Zewnętrzna średnica kołnierza wykonanego z tworzywa sztucznego nie powinna być większa niż podziałka (P). Długość tulejek należy dobrać zależnie od produktu i napięcia znamionowego.

BLF 7.62HP/06/180LR SN BK BX SO

Weidmüller Interface GmbH & Co. KG

Klingenbergstraße 26

D-32758 Detmold

Germany

www.weidmueller.com

Dane techniczne

Dane znamionowe wg IEC

przetestowane zgodnie z normą

IEC 60664-1, IEC 61984

Prąd znamionowy, maks. liczba biegunów (Tu=20°C)

24 A

Prąd znamionowy, maks. liczba biegunów (Tu=40°C)

21 A

napiecie znamionowe przy kat.

przebieg/stopniu zanieczyszczenia III/2 1 000 V

znamionowe napięcie udarowe przy kat.

przebieg/stopniu zanieczyszczenia II/2 6 kV

znamionowe napięcie udarowe przy kat.

przebieg/stopniu zanieczyszczenia III/3 6 kV

Prąd znamionowy, min. liczba biegunów (Tu=20°C)

24 A

Prąd znamionowy, min. liczba biegunów (Tu=40°C)

23,8 A

napiecie znamionowe przy kat.

przebieg/stopniu zanieczyszczenia II/2 1 000 V

napiecie znamionowe przy kat.

przebieg/stopniu zanieczyszczenia III/3 630 V

znamionowe napięcie udarowe przy kat.

przebieg/stopniu zanieczyszczenia III/2 8 kV

odporność na zwarcia

3 x 1s z 180 A

Dane znamionowe wg CSA

Napięcie znamionowe (grupa użytkowa B / CSA)

600 V

Napięcie znamionowe (grupa użytkowa D / CSA)

600 V

Prąd znamionowy (grupa użytkowa C / CSA)

21 A

przekrój przyłącza przewodu AWG, min.

AWG 20

Napięcie znamionowe (grupa użytkowa C / CSA)

600 V

Prąd znamionowy (grupa użytkowa B / CSA)

21 A

Prąd znamionowy (grupa użytkowa D / CSA)

5 A

przekrój przyłącza przewodu AWG, maks.

AWG 12

Dane znamionowe wg UL 1059

Instytut (cURus)



Nr certyfikatu (cURus)

E60693

Napięcie znamionowe (grupa użytkowa B / UL 1059)

600 V

Napięcie znamionowe (grupa użytkowa D / UL 1059)

600 V

Prąd znamionowy (grupa użytkowa C / UL 1059)

20 A

przekrój przyłącza przewodu AWG, min.

AWG 20

Napięcie znamionowe (grupa użytkowa C / UL 1059)

600 V

Prąd znamionowy (grupa użytkowa B / UL 1059)

20 A

Prąd znamionowy (grupa użytkowa D / UL 1059)

5 A

przekrój przyłącza przewodu AWG, maks.

AWG 12

Odniesienie do wartości znamionowych W specyfikacji podano wartości minimalne, szczegóły – patrz certyfikat.

Opakowanie

opakowanie

skrzynia

Długość VPE

338 mm

Szerokość VPE

130 mm

Wysokość VPE

33 mm

Testy typu

Test: wytrzymałość znaczników

Standard

DIN EN 61984 rozdział 7.3.2 / 09.02 według wzorca zamieszczonego w DIN EN 60068-2-70 / 07.96

Test

znacznik początku, identyfikacja typu, raster, typ materiału, znacznik daty

Ocena

dostępny

Test

wytrzymałość

Ocena

sprawdzony

Data sporządzenia 14 kwietnia 2021 23:18:37 CEST

Aktualizacja katalogu 09.04.2021 / Zmiany techniczne zastrzeżone

4

BLF 7.62HP/06/180LR SN BK BX SO

Weidmüller Interface GmbH & Co. KG

Klingenbergstraße 26

D-32758 Detmold

Germany

www.weidmueller.com

Dane techniczne

Test: nieprawidłowe połączenie (brak możliwości wymiany)	Standard	DIN EN 61984 rozdziały 6.3 i 6.9.1 / 09.02, DIN EN 60512-13-5 / 11.08	
	Test	180° obrócone z elementami kodowymi	
	Ocena	sprawdzony	
	Test	180° obrócone bez elementów kodowych	
	Ocena	sprawdzony	
Test: przekrój zaciskowy	Standard	DIN EN 60999-1 rozdziały 7 i 9.1 / 12.00, DIN EN 60947-1 rozdział 8.2.4.5.1 / 04.08	
	Typ przewodnika	Typ przewodnika oraz przekrój przewodnika	pełny 0,5 mm ²
		Typ przewodnika oraz przekrój przewodnika	bez izolacji 0,5 mm ²
		Typ przewodnika oraz przekrój przewodnika	pełny 2,5 mm ²
		Typ przewodnika oraz przekrój przewodnika	bez izolacji 2,5 mm ²
		Typ przewodnika oraz przekrój przewodnika	AWG 20/1
		Typ przewodnika oraz przekrój przewodnika	AWG 20/19
		Typ przewodnika oraz przekrój przewodnika	AWG 14/1
		Typ przewodnika oraz przekrój przewodnika	AWG 12/19
	Ocena	sprawdzony	
Test uszkodzenia i przypadkowego poluzowania przewodników	Standard	DIN EN 60999-1 rozdział 9.4 / 12.00	
	Wymaganie	0,3 kg	
	Typ przewodnika	Typ przewodnika oraz przekrój przewodnika	H05V-U0.5
		Typ przewodnika oraz przekrój przewodnika	H05V-K0.5
		Typ przewodnika oraz przekrój przewodnika	AWG 20/1
		Typ przewodnika oraz przekrój przewodnika	AWG 20/19
	Ocena	sprawdzony	
	Wymaganie	0,7 kg	
	Typ przewodnika	Typ przewodnika oraz przekrój przewodnika	H07V-U2.5
		Typ przewodnika oraz przekrój przewodnika	H07V-K2.5
		Typ przewodnika oraz przekrój przewodnika	AWG 14/1
	Ocena	sprawdzony	
	Wymaganie	0,9 kg	
	Typ przewodnika	Typ przewodnika oraz przekrój przewodnika	AWG 12/19
Ocena	sprawdzony		

BLF 7.62HP/06/180LR SN BK BX SO

Weidmüller Interface GmbH & Co. KG

Klingenbergstraße 26

D-32758 Detmold

Germany

www.weidmueller.com

Dane techniczne

Test wyciągania	Standard	DIN EN 60999-1 rozdział 9.5 / 12.00		
	Wymaganie	≥20 N		
	Typ przewodnika	Typ przewodnika oraz przekrój przewodnika	H05V-U0.5	
		Typ przewodnika oraz przekrój przewodnika	H05V-K0.5	
		Typ przewodnika oraz przekrój przewodnika	AWG 20/1	
		Typ przewodnika oraz przekrój przewodnika	AWG 20/19	
	Ocena	sprawdzony		
	Wymaganie	≥50 N		
	Typ przewodnika	Typ przewodnika oraz przekrój przewodnika	H07V-U2.5	
		Typ przewodnika oraz przekrój przewodnika	H07V-K2.5	
		Typ przewodnika oraz przekrój przewodnika	AWG 14/1	
	Ocena	sprawdzony		
	Wymaganie	≥60 N		
	Typ przewodnika	Typ przewodnika oraz przekrój przewodnika	AWG 12/19	
	Ocena	sprawdzony		

Klasyfikacje

ETIM 6.0	EC002638	ETIM 7.0	EC002638
ECLASS 9.0	27-44-03-09	ECLASS 9.1	27-44-03-09
ECLASS 10.0	27-44-03-09	ECLASS 11.0	27-46-02-02

Ważna informacja

Zgodność IPC	Zgodność: produkty są projektowane, wytwarzane oraz dostarczane zgodnie z uznanymi normami międzynarodowymi, właściwości produktów są zgodne z gwarantowanymi w karcie katalogowej lub ich jakość wykonania jest zgodna z wymogami klasy 2 wg IPC-A-610. Na życzenie mogą być ocenione dalsze wymagania dotyczące produktów.
Uwagi	<ul style="list-style-type: none"> Kształt zaciskowy „A” to tulejek kablowych z zalecaną zaciskarką PZ 6/5. Długoterminowe składowanie produktu przy średniej temperaturze 50 °C i średniej wilgotności 70%, 36 miesięcy

Dopuszczenia

Dopuszczenia



ROHS	Zgodny
UL File Number Search	E60693

Pobieranie

Dopuszczenie/Certyfikat/Deklaracja zgodności	Declaration of the Manufacturer
Dokumentacja użytkownika	Operating Instruction BLF QR-Code product handling video
Broszura/Katalog	Catalogues in PDF-format

Data sporządzenia 14 kwietnia 2021 23:18:37 CEST

Aktualizacja katalogu 09.04.2021 / Zmiany techniczne zastrzeżone

6

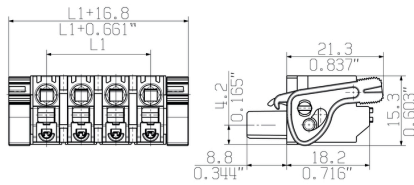
BLF 7.62HP/06/180LR SN BK BX SO

Weidmüller Interface GmbH & Co. KG
 Klängenbergstraße 26
 D-32758 Detmold
 Germany

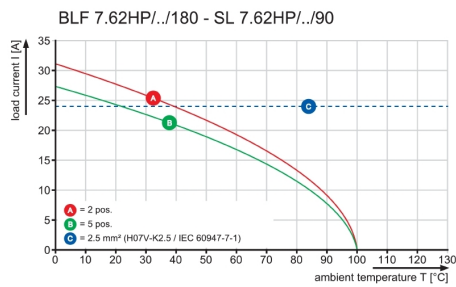
www.weidmueller.com

Rysunki

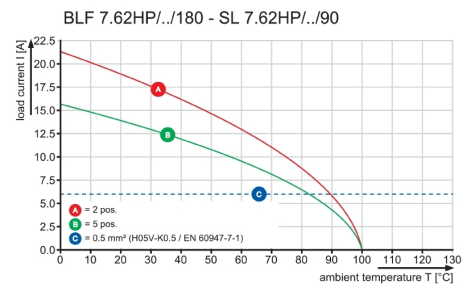
Rysunek wymiarowany



Wykres



Wykres



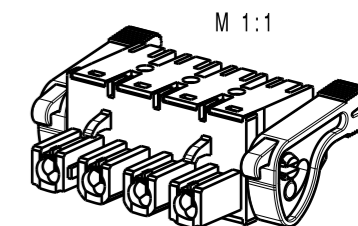
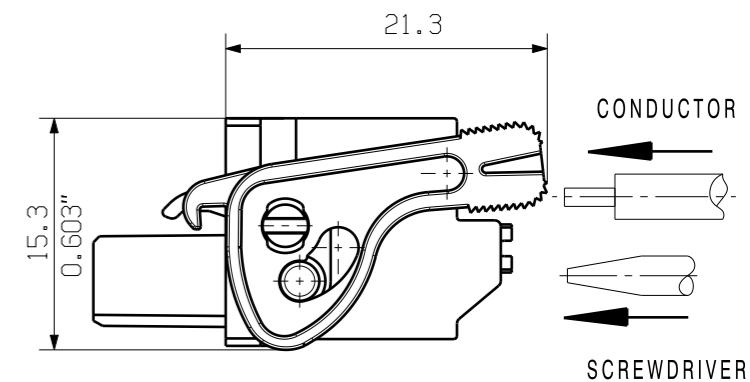
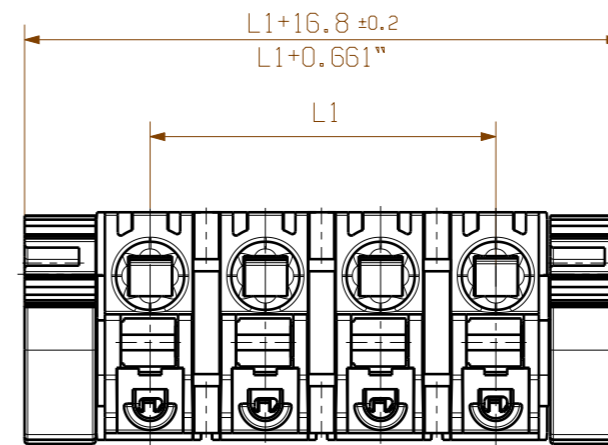
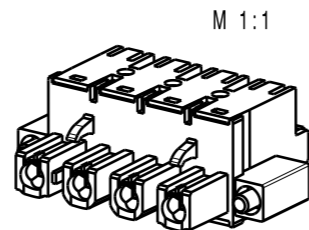
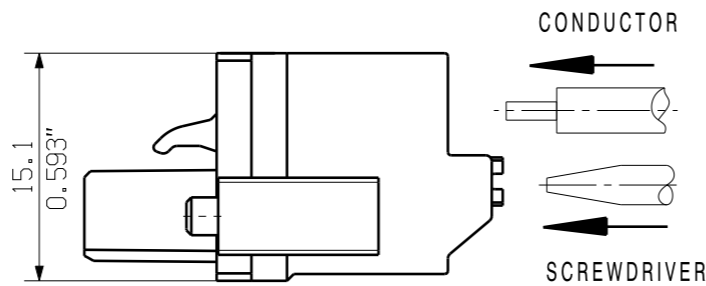
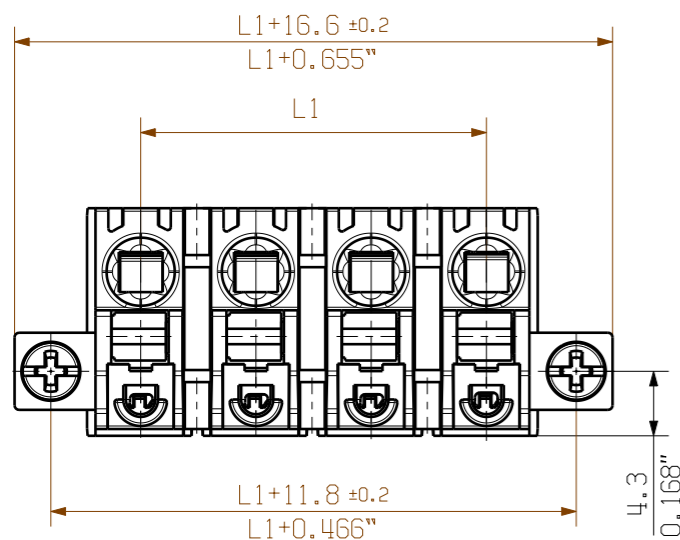
Zaleta produktu



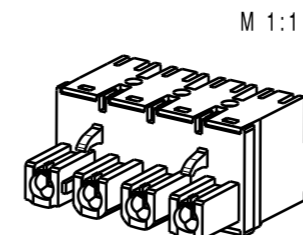
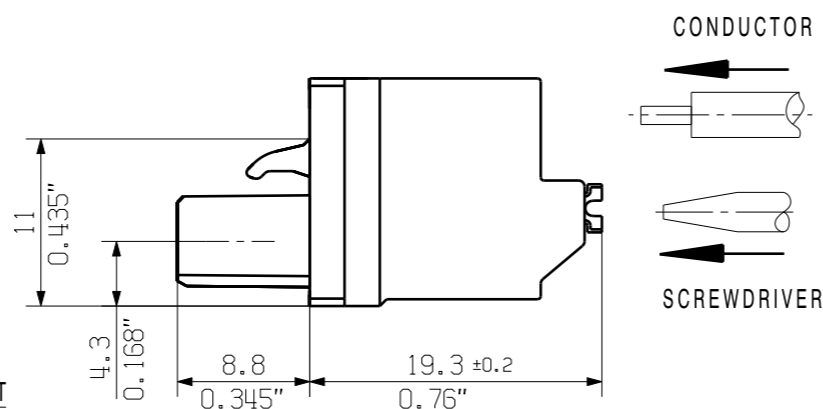
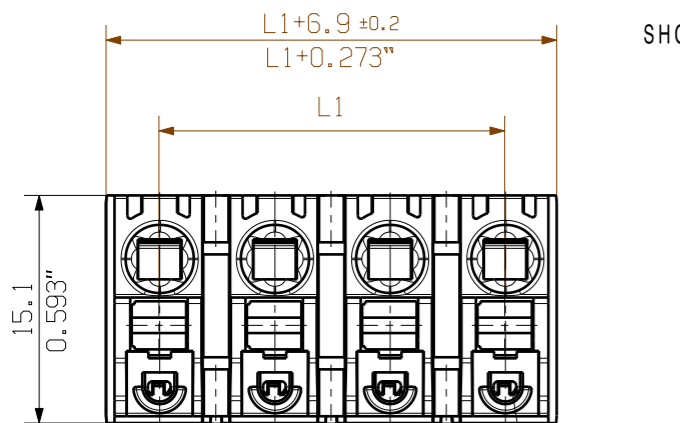
Vibration-proof connection

SHOWN: BLF7.62HP/04/ 180F

SHOWN: BLF7.62HP/04/ 180LR

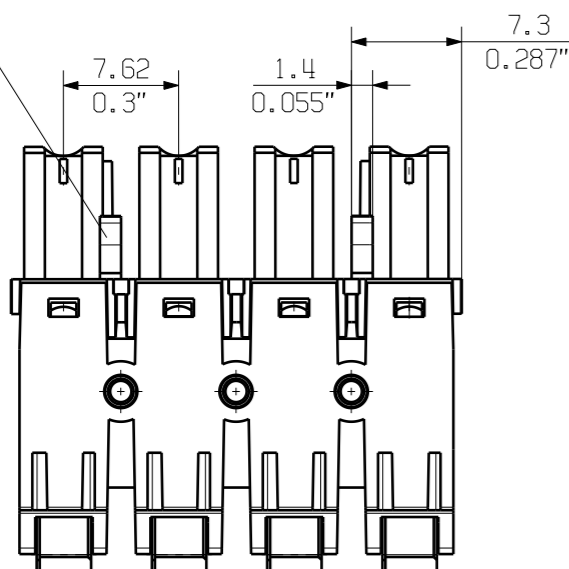


SHOWN: BLF7.62HP/04/ 180



2-POL. VERSION NUR DIESER HAKEN
2-POS. VERSION THIS HOOK ONLY

TEST POINT



12	83,82	3,300
11	76,20	3,000
10	68,58	2,700
9	60,96	2,400
8	53,34	2,100
7	45,72	1,800
6	38,10	1,500
5	30,48	1,200
4	22,86	0,900
3	15,24	0,600
2	7,62	0,300
n	L1 [mm]	L1 [Inch]

For the mounting of PCBs, it should be noted that the rated data given in the catalogue relates only to the connection elements. The necessary creepage and clearance paths must be observed in connection with the respective applicant in accordance to VDE 0110. The current-carrying capacity and pitch tolerance is to be determined according to DIN IEC 326 part 3 very fine.

Weidmüller PCB components are tested to the DIN VDE 0627 standard, and are valid for its field of application. Provided that the components are used to the intended purpose, all requirements with respect to the occurring of electrical, mechanical, thermic and corrosive stress will be satisfied.

	97601/5 20.09.17 HELIS_MA 00		Cat.no.: .	
	GENERAL TOLERANCES DIN ISO 2768-m			
	Modification		3 46060	
	Drawn	Date	Name	Drawing no. Sheet 01 of 02 sheets
Scale: 2:1	Responsible	24.04.2017	HELIS_MA	BLF 7.62HP/././180 BUCHSENLEISTE SOCKET BLOCK
	Checked	20.09.2017	HERTEL_S	
Supersedes: .	Approved		LANG_T	Product file: BLF/SLF 7.62 7381