

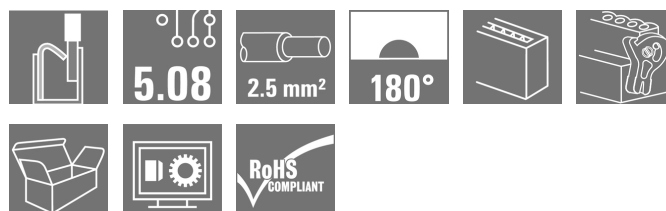
BLDF 5.08/05/180LR SN OR BX**Weidmüller Interface GmbH & Co. KG**

Klingenbergstraße 26

D-32758 Detmold

Germany

www.weidmueller.com

Zdjęcie produktu

Podobny do przedstawionego na ilustracji

Solidne rozwiązanie "Daisy-Chain" do wydajnych zastosowań BUS jest przystosowane do łańcuchów energii pomocniczej 400V do 18,5 A gęstości prądu. Duża wielkość zaciskowa do 2,5mm² przekroju przewodu jest, ze względu na znikomy spadek napięcia, szczególnie korzystna w przypadku długich przewodów magistrali lub dużych prądów.

4 warianty kołnierzy wraz z opatentowanym rygłem do luzowania umożliwiają stosowanie koncepcji zorientowanej na użytkownika.

Ogólne dane zamówieniowe

Wykonanie	Złącze wtykowe do druku, wtyk żeński, 5.08 mm, Liczba biegunów: 5, 180°, PUSH IN, Złącze sprężynowe, Zakres zaciskania, maks. : 3.31 mm ² , skrzynia
Nr zam.	1065160000
Typ	BLDF 5.08/05/180LR SN OR BX
GTIN (EAN)	4032248817870
Ilość	32 Szt.
parametry produktu	IEC: 400 V / 20.8 A / 0.2 - 2.5 mm ² UL: 300 V / 18.5 A / AWG 12 - AWG 26
opakowanie	skrzynia

Data sporządzenia 17 marca 2021 15:40:35 CET

BLDF 5.08/05/180LR SN OR BX

Weidmüller Interface GmbH & Co. KG

Klingenbergstraße 26

D-32758 Detmold

Germany

www.weidmueller.com

Dane techniczne

Wymiary i ciężary

Głębokość	29,6 mm	Głębokość (cale)	1,165 inch
Masa netto	19,156 g	Szerokość	35,2 mm
Szerokość (cale)	1,386 inch	Wysokość	24,7 mm
Wysokość (cale)	0,972 inch		

Parametry systemu

Rodzina produktów	OMNIMATE Signal - seria BL/SL 5.08	Rodzaj przyłącza	Przyłącze pola
Metoda wykonywania złącz	PUSH IN, Złącze sprężynowe	Raster w mm (P)	5,08 mm
Raster w calach(P)	0,2 inch	Kierunek odejścia przewodu	180°
Liczba biegunów	5	L1 in mm	20,32 mm
L1 w calach	0,8 inch	liczba rzędów	1
liczba rzędów z biegunami	1	Przekrój pomiarowy	2,5 mm ²
zabezpieczenie przed dotykiem wg DIN VDE 57 106	zabezpieczony przed dotknięciem palcami	zabezpieczenie przed dotykiem wg DIN VDE 0470	IP 20
Rezystancja skrośna	≤5 mΩ	element kodowany	Tak
Długość odizolowania	10 mm	końcówka wkrętaka	0,6 x 3,5
końcówka wkrętaka norma	DIN 5264	Cykle wpinania	25
Siła wtykania/biegun, maks.	9,5 N	Siła ciągnięcia / biegun, maks.	7,5 N

Dane materiałowe

Materiał izolacyjny	PBT	Barwny	pomarańczowy
Tabela kolorów (podobny)	RAL 2000	grupa materiałów izolacyjnych	IIIa
Porównywalny wskaźnik śledzenia (CTI)	≥ 200	Wytrzymałość izolacji	≥ 10 ⁸ Ω
Klasa palności wg UL 94	V-0	Materiał styków	CuSn
Powierzchnia styku	cynowana	Struktura warstwowa wtyku	4...8 μm Sn cynowane na gorąco
Temperatura magazynowania, min.	-40 °C	Temperatura magazynowania, max.	70 °C
Temperatura pracy, min.	-50 °C	Temperatura pracy, max.	100 °C
Zakres temperatur montaż, min.	-30 °C	Zakres temperatur montaż, max.	100 °C

Przewody pasujące do złącza

Zakres zaciskania, min.	0,13 mm ²
Zakres zaciskania, maks.	3,31 mm ²
przekrój przyłącza przewodu AWG, min.	AWG 26
przekrój przyłączeniowy przewodu AWG, AWG 12 maks.	
jednodrutowe, min. H05(07) V-U	0,2 mm ²
jednodrutowe, maks. H05(07) V-U	2,5 mm ²
cienkodrutowe, min. H05(07) V-K	0,2 mm ²
cienkodrutowe, maks. H05(07) V-K	2,5 mm ²
z AEH z kołnierzem DIN 46 228/4, min.	0,25 mm ²
z AEH z kołnierzem DIN 46 228/4, maks.	2,5 mm ²
z tulejką zaciskową, DIN 46228 pt 1, min.	0,25 mm ²
z końcówką kablową wg DIN 46 228/1, 2,5 mm ² maks.	
Sprawdzian trzpieniowy EN 60999 a x b; ø	2,8 mm x 2,0 mm

BLDF 5.08/05/180LR SN OR BX

Weidmüller Interface GmbH & Co. KG

Klingenbergstraße 26

D-32758 Detmold

Germany

www.weidmueller.com

Dane techniczne

Zaciskany przewód	Przekrój poprzeczny przyłączanego przewodu	Typ	cienkodrutowe
		znamionowy	0,5 mm ²
przewód i końcówka tulejkowa	Długość zdejmowania izolacji	znamionowy	2 mm
	Zalecana tulejka kablowa	H0.5/16 OR	
	Długość zdejmowania izolacji	znamionowy	10 mm
	Zalecana tulejka kablowa	H0.5/10	
Przekrój poprzeczny przyłączanego przewodu	Typ	cienkodrutowe	
		znamionowy	0,75 mm ²
przewód i końcówka tulejkowa	Długość zdejmowania izolacji	znamionowy	2 mm
	Zalecana tulejka kablowa	H0.75/16 W	
	Długość zdejmowania izolacji	znamionowy	10 mm
	Zalecana tulejka kablowa	H0.75/10	
Przekrój poprzeczny przyłączanego przewodu	Typ	cienkodrutowe	
		znamionowy	1 mm ²
przewód i końcówka tulejkowa	Długość zdejmowania izolacji	znamionowy	2 mm
	Zalecana tulejka kablowa	H1.0/16D R	
	Długość zdejmowania izolacji	znamionowy	10 mm
	Zalecana tulejka kablowa	H1.0/10	
Przekrój poprzeczny przyłączanego przewodu	Typ	cienkodrutowe	
		znamionowy	1,5 mm ²
przewód i końcówka tulejkowa	Długość zdejmowania izolacji	znamionowy	10 mm
	Zalecana tulejka kablowa	H1.5/10	
	Długość zdejmowania izolacji	znamionowy	2 mm
	Zalecana tulejka kablowa	H1.5/16 R	
Przekrój poprzeczny przyłączanego przewodu	Typ	cienkodrutowe	
		znamionowy	2,5 mm ²
przewód i końcówka tulejkowa	Długość zdejmowania izolacji	znamionowy	10 mm
	Zalecana tulejka kablowa	H2.5/10	
	Długość zdejmowania izolacji	znamionowy	3 mm
	Zalecana tulejka kablowa	H2.5/16DS BL	
Tekst referencyjny	Zewnętrzna średnica kołnierza wykonanego z tworzywa sztucznego nie powinna być większa niż podziałka (P). Długość tulejek należy dobrać zależnie od produktu i napięcia znamionowego.		

BLDF 5.08/05/180LR SN OR BX

Weidmüller Interface GmbH & Co. KG

Klingenbergstraße 26

D-32758 Detmold

Germany

www.weidmueller.com

Dane techniczne

Dane znamionowe wg IEC

przetestowane zgodnie z normą

IEC 60664-1, IEC 61984

Prąd znamionowy, maks. liczba biegunów (Tu=20°C)

17,4 A

Prąd znamionowy, maks. liczba biegunów (Tu=40°C)

14,9 A

Prąd znamionowy łącznika poprzecznego, maks. liczba biegunów (Ta=20°C)

23,3 A

Prąd znamionowy łącznika poprzecznego, maks. liczba biegunów (Ta=40°C)

19,9 A

napięcie znamionowe przy kat. przepięć/stopniu zanieczyszczenia III/2

320 V

znamionowe napięcie udarowe przy kat. przepięć/stopniu zanieczyszczenia II/2

4 kV

znamionowe napięcie udarowe przy kat. przepięć/stopniu zanieczyszczenia III/3

4 kV

Prąd znamionowy, min. liczba biegunów (Tu=20°C)

20,8 A

Prąd znamionowy, min. liczba biegunów (Tu=40°C)

17,9 A

Prąd znamionowy łącznika poprzecznego, min. liczba biegunów (Ta=20°C)

28,1 A

Prąd znamionowy łącznika poprzecznego, min. liczba biegunów (Ta=40°C)

24,2 A

napięcie znamionowe przy kat. przepięć/stopniu zanieczyszczenia II/2

400 V

napięcie znamionowe przy kat. przepięć/stopniu zanieczyszczenia III/3

250 V

znamionowe napięcie udarowe przy kat. przepięć/stopniu zanieczyszczenia III/2

4 kV

odporność na zwarcia

3 x 1s z 120 A

Dane znamionowe wg CSA

Instytut (CSA)



Nr certyfikatu (CSA)

200039-1121690

Napięcie znamionowe (grupa użytkowa B / CSA)

300 V

Napięcie znamionowe (grupa użytkowa D / CSA)

300 V

Prąd znamionowy (grupa użytkowa B / CSA)

18,5 A

Prąd znamionowy (grupa użytkowa D / CSA)

10 A

przekrój przyłącza przewodu AWG, min.

AWG 12

przekrój przyłącza przewodu AWG, maks.

AWG 26

Odniesienie do wartości znamionowych W specyfikacji podano wartości minimalne, szczegóły – patrz certyfikat.

Dane znamionowe wg UL 1059

Instytut (cURus)



Nr certyfikatu (cURus)

E60693

Napięcie znamionowe (grupa użytkowa B / UL 1059)

300 V

Napięcie znamionowe (grupa użytkowa D / UL 1059)

300 V

Prąd znamionowy (grupa użytkowa B / UL 1059)

18,5 A

Prąd znamionowy (grupa użytkowa D / UL 1059)

10 A

przekrój przyłącza przewodu AWG, min.

AWG 12

przekrój przyłącza przewodu AWG, maks.

AWG 26

Odniesienie do wartości znamionowych W specyfikacji podano wartości minimalne, szczegóły – patrz certyfikat.

Opakowanie

opakowanie

skrzynia

Długość VPE

35 mm

Szerokość VPE

133 mm

Wysokość VPE

350 mm

Data sporządzenia 17 marca 2021 15:40:35 CET

Aktualizacja katalogu 12.03.2021 / Zmiany techniczne zastrzeżone

4

BLDF 5.08/05/180LR SN OR BX

Weidmüller Interface GmbH & Co. KG

Klingenbergstraße 26

D-32758 Detmold

Germany

www.weidmueller.com

Dane techniczne

Dane pomiarowe połączenia poprzecznego wg DIN IEC

Prąd znamionowy łącznika poprzecznego, maks. liczba biegunów (Ta=20°C)	23,3 A	Prąd znamionowy łącznika poprzecznego, maks. liczba biegunów (Ta=40°C)	19,9 A
Prąd znamionowy łącznika poprzecznego, min. liczba biegunów (Ta=20°C)	28,1 A	Prąd znamionowy łącznika poprzecznego, min. liczba biegunów (Ta=40°C)	24,2 A

Klasyfikacje

ETIM 6.0	EC002638	ETIM 7.0	EC002638
ECLASS 9.0	27-44-03-09	ECLASS 9.1	27-44-03-09
ECLASS 10.0	27-44-03-09	ECLASS 11.0	27-46-02-02

Ważna informacja

Zgodność IPC	Zgodność: produkty są projektowane, wytwarzane oraz dostarczane zgodnie z uznanymi normami międzynarodowymi, właściwości produktów są zgodne z gwarantowanymi w karcie katalogowej lub ich jakość wykonania jest zgodna z wymogami klasy 2 wg IPC-A-6 10. Na życzenie mogą być ocenione dalsze wymagania dotyczące produktów.
Uwagi	<ul style="list-style-type: none"> • Na życzenie dodatkowe kolory • Na życzenie złożone powierzchnie zestyków • Prąd znamionowy przy nominalnym przekroju i min. liczbie biegunów. • Końcówka tulejkowa bez kołnierza z tworzywa sztucznego według DIN 46228/1 • Końcówka tulejkowa z kołnierzem z tworzywa sztucznego według DIN 46228/4 • Symbol P na rysunkach oznacza raster • Kształt zaciskowy „A” to tulejek kablowych z zalecaną zaciskarką PZ 6/5. • Odczep probierczy można wykorzystywać tylko jako punkt pomiaru potencjału. • Długoterminowe składowanie produktu przy średniej temperaturze 50 °C i średniej wilgotności 70%, 36 miesięcy

Dopuszczenia

Dopuszczenia



ROHS	Zgodny
UL File Number Search	E60693

Pobieranie

Dopuszczenie/Certyfikat/Deklaracja zgodności	Declaration of the Manufacturer
Dane projektowe	STEP
Dane projektowe	EPLAN, WSCAD

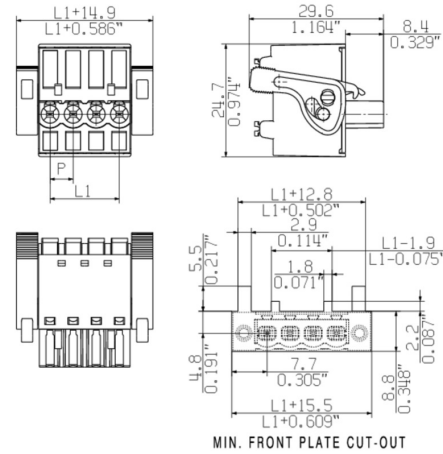
BLDF 5.08/05/180LR SN OR BX

Weidmüller Interface GmbH & Co. KG
 Klingenbergstraße 26
 D-32758 Detmold
 Germany

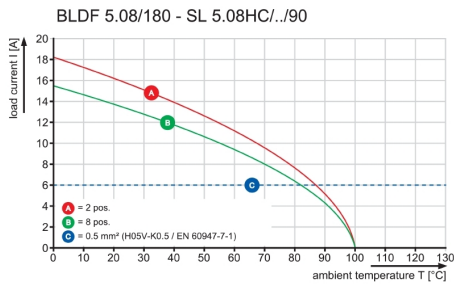
www.weidmueller.com

Rysunki

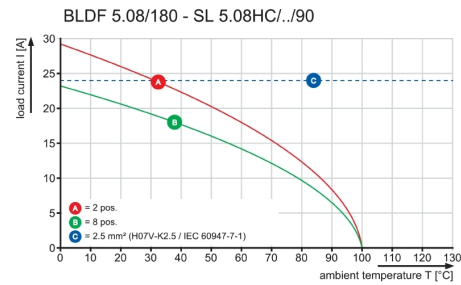
Rysunek wymiarowany



Wykres



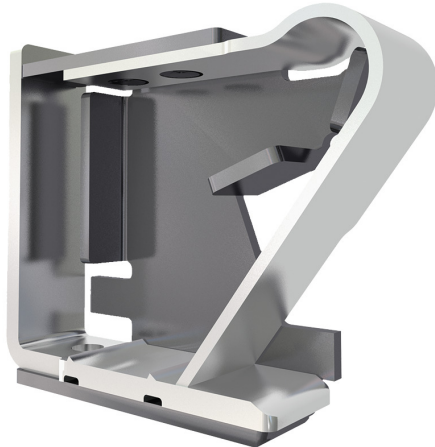
Wykres



Uncompromising functionality
 High vibration resistance

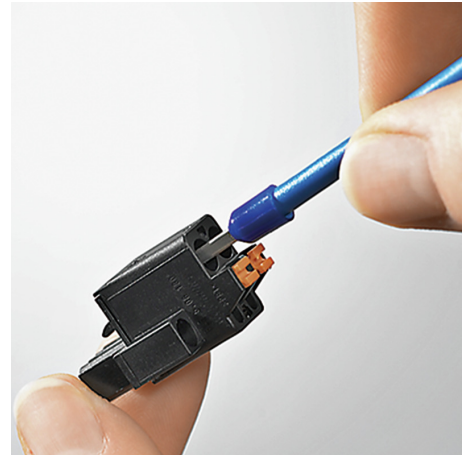
Rysunki

Zaleta produktu



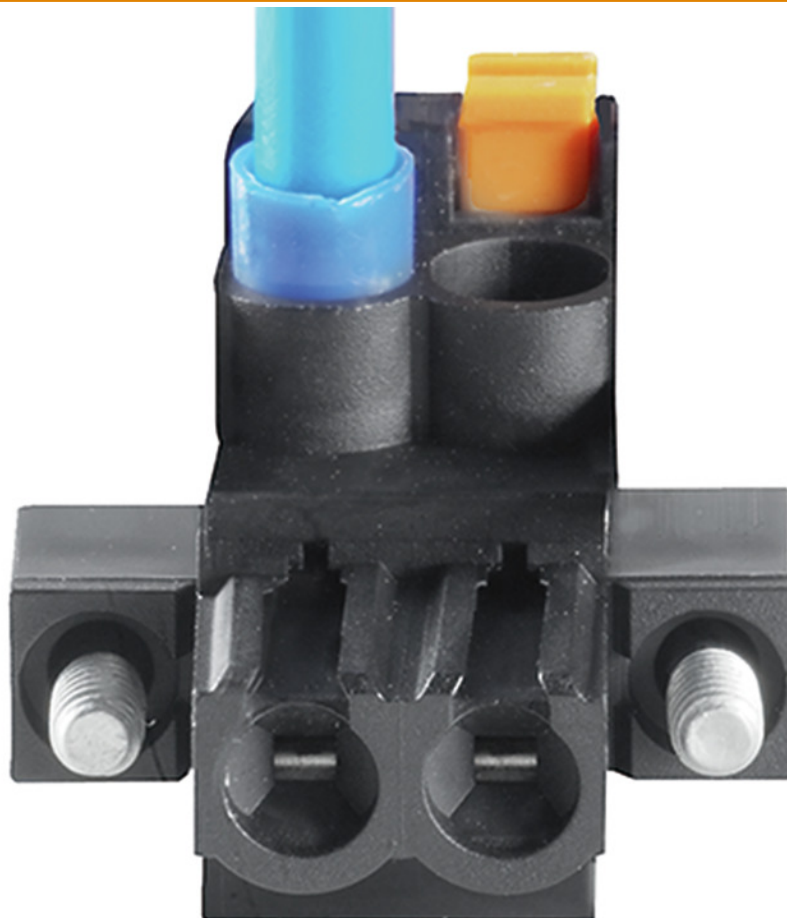
Solid PUSH IN contact
Safe and durable

Zaleta produktu



Cost-effective wiring
Quick and intuitive operation

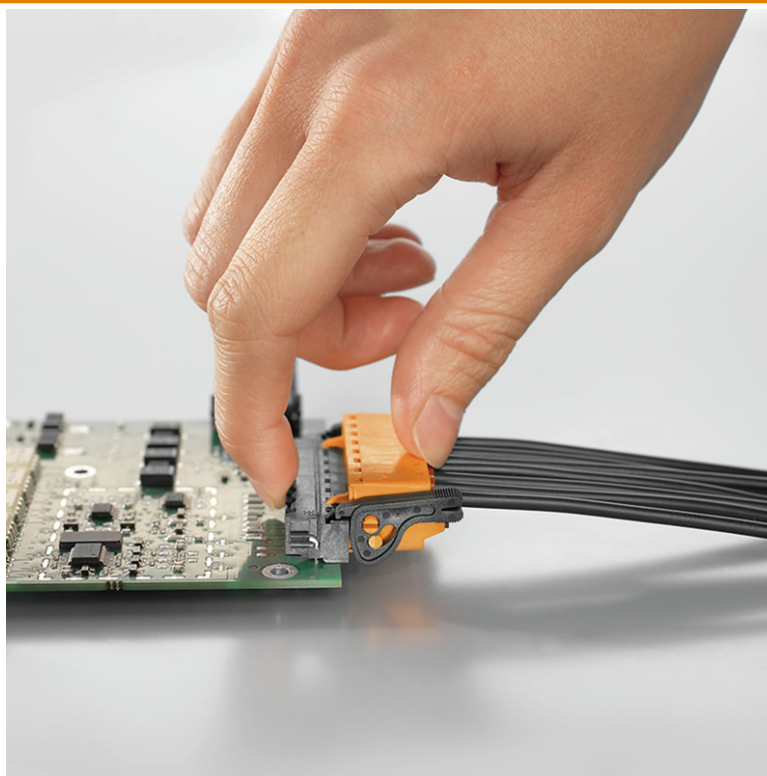
Zaleta produktu



Wide clamping range
Tool-free wire connection

Rysunki

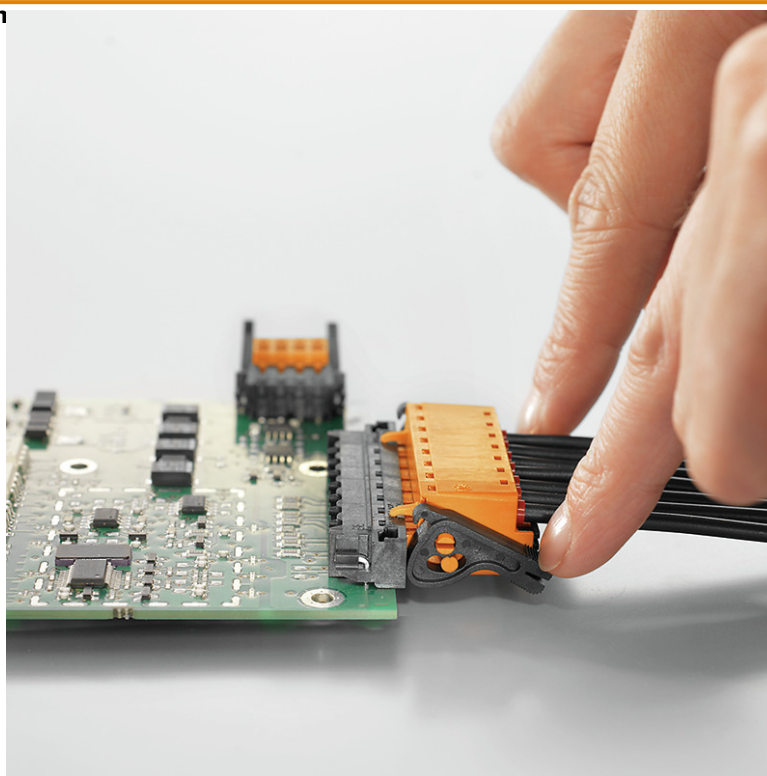
Zalety produktu



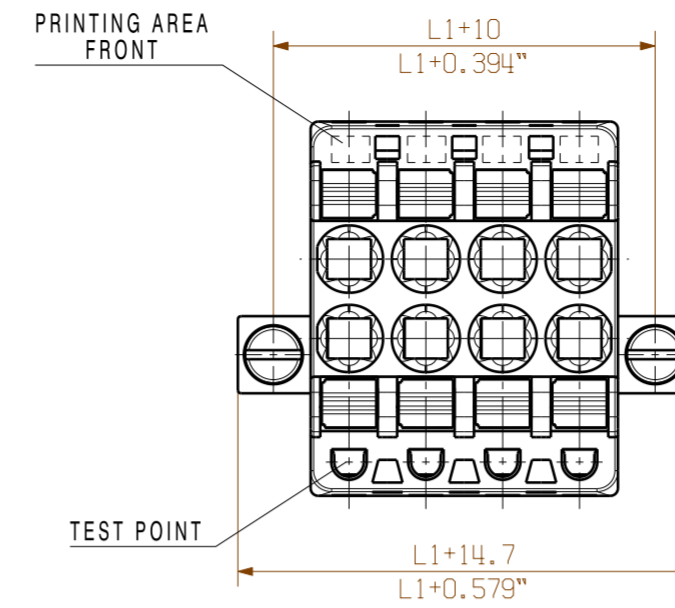
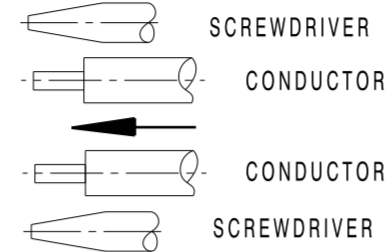
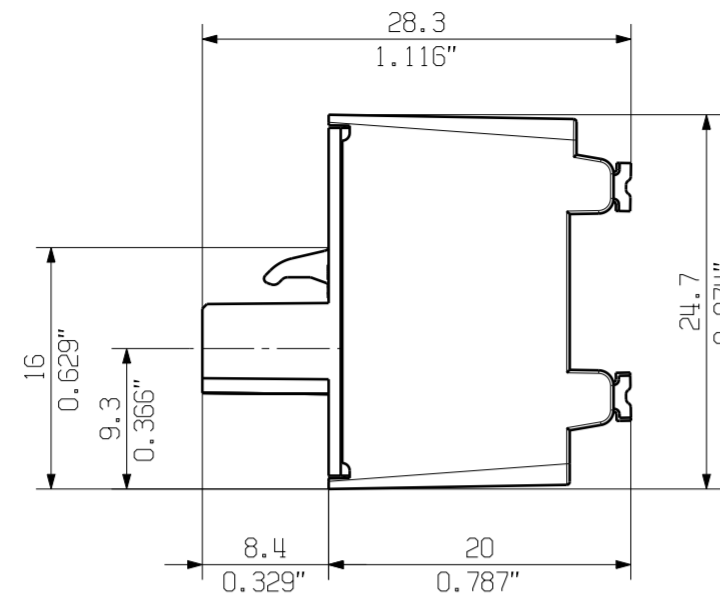
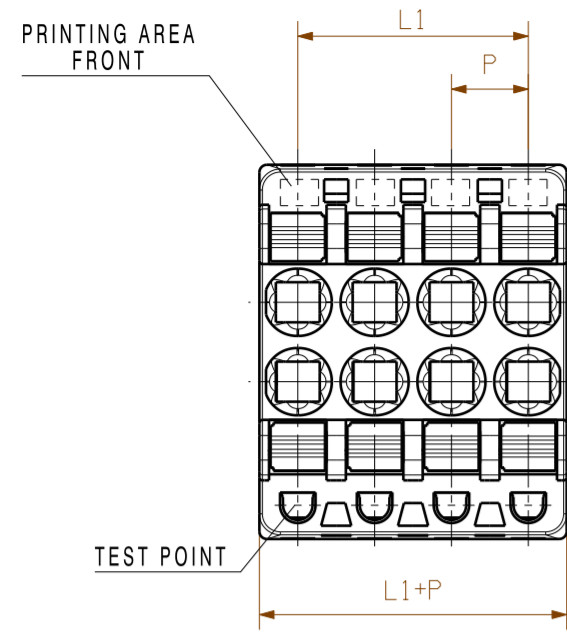
Self-locking
Immediately on plugging in

Uncompromising functionality

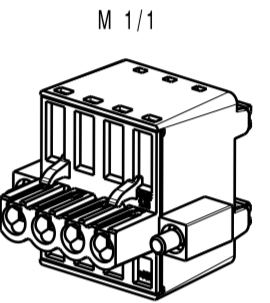
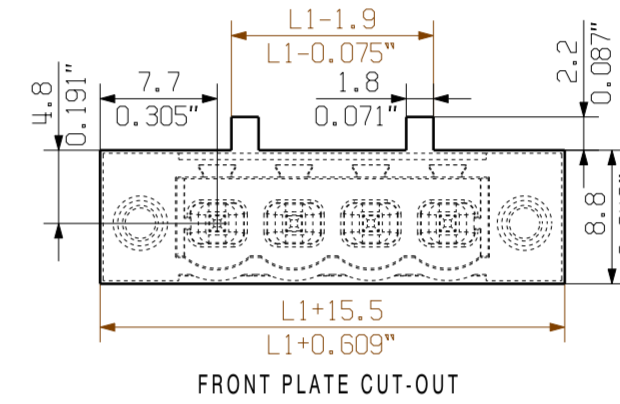
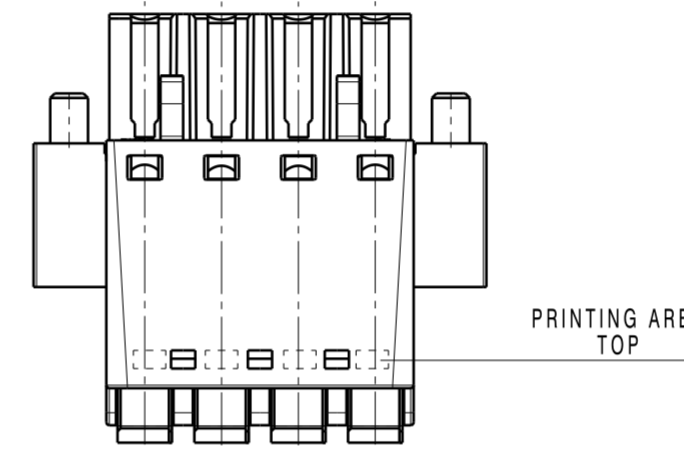
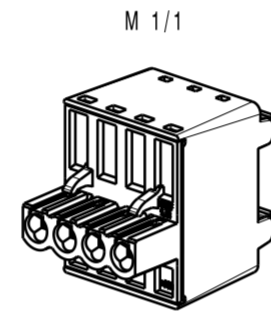
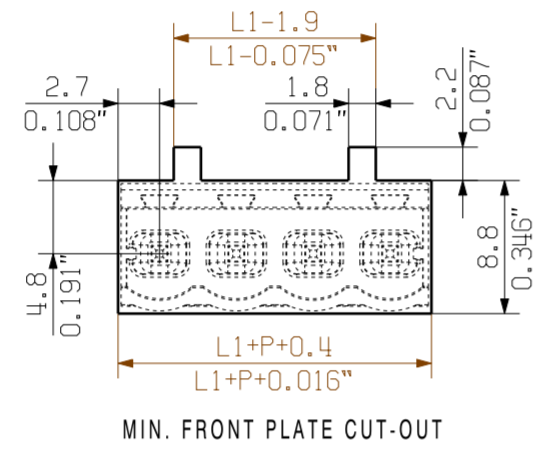
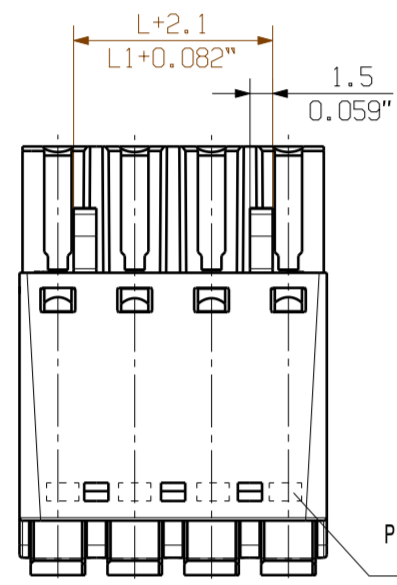
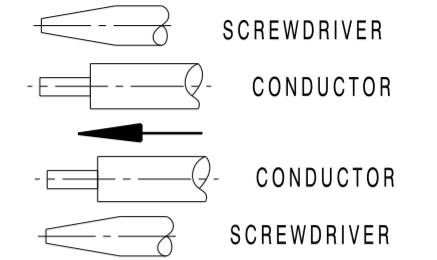
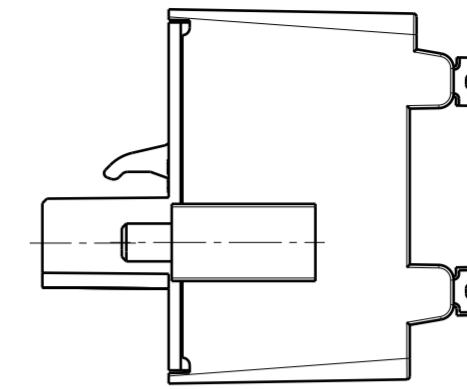
High vibration resistan



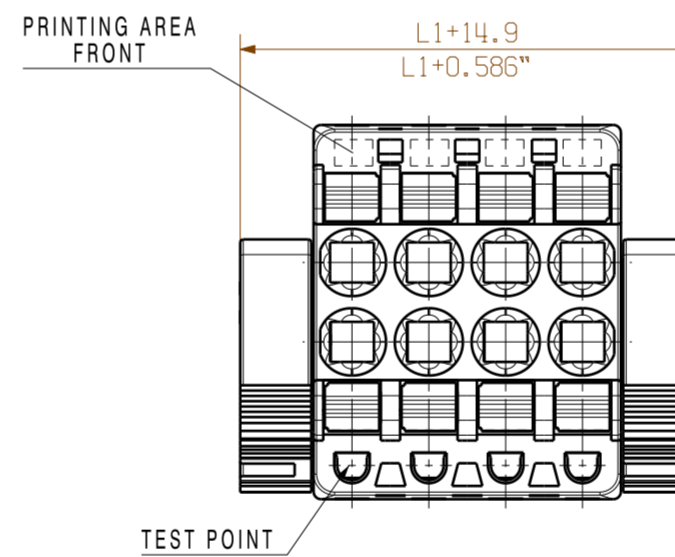
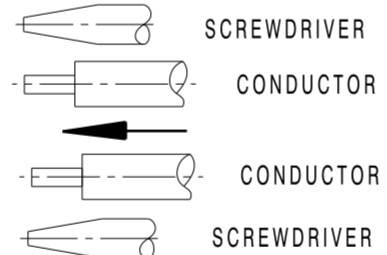
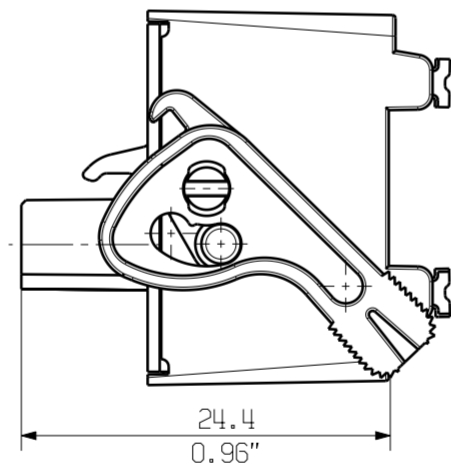
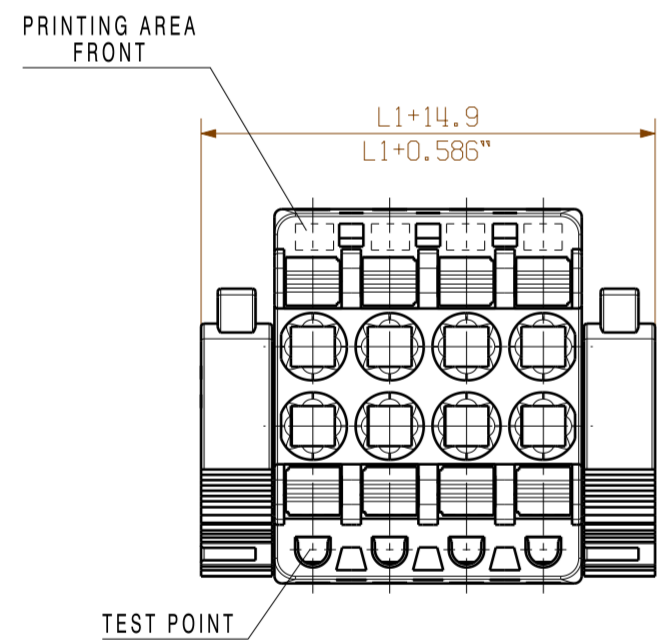
SHOWN: BLDf 5.08/04/180 G



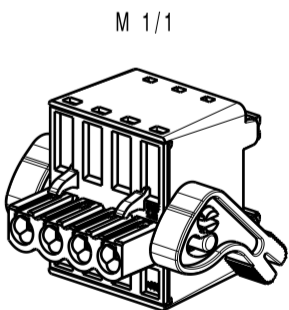
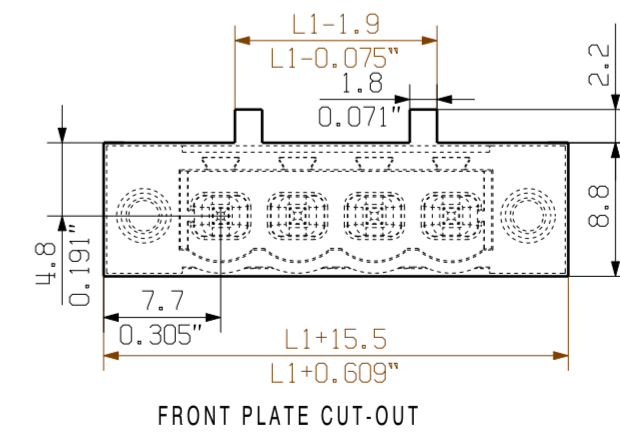
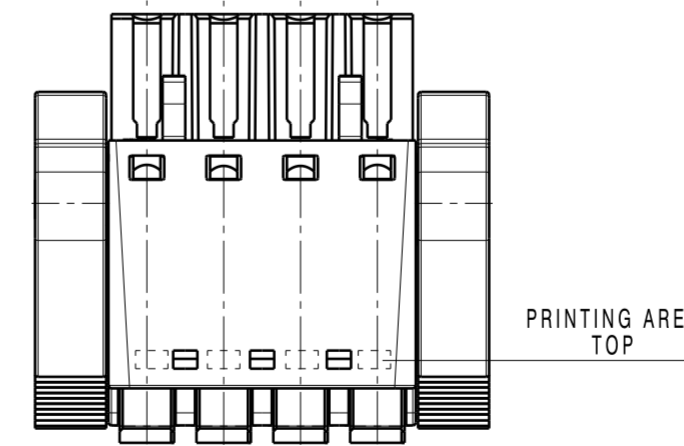
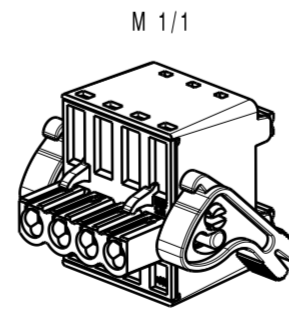
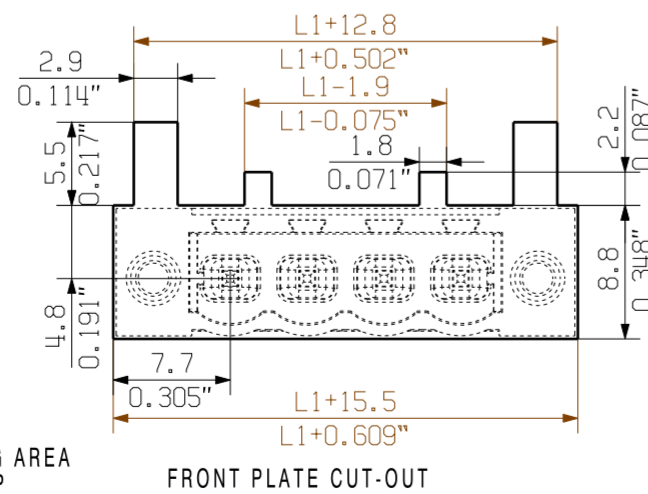
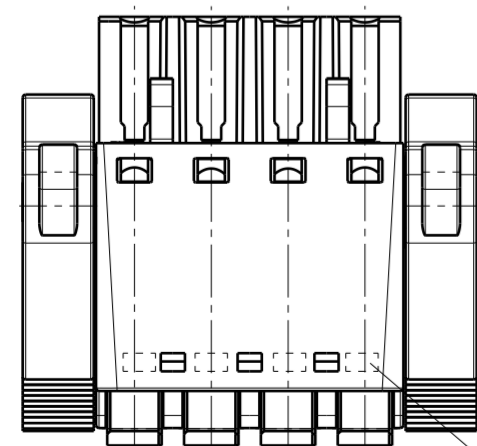
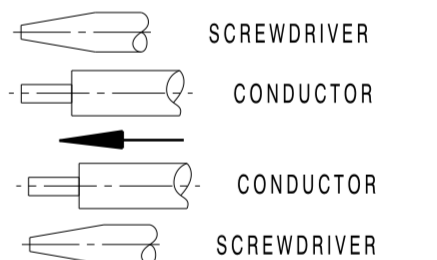
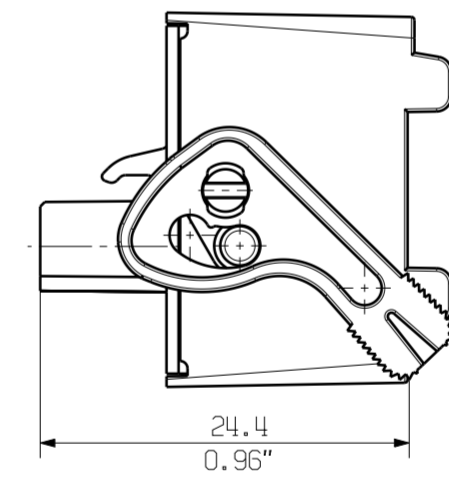
SHOWN: BLDf 5.08/04/180 F



SHOWN: BLDf 5.08/04/180 LR



SHOWN: BLDf 5.08/04/180 LH



For the mounting of PCBs, it should be noted that the rated data given in the catalogue relates only to the connection elements. The necessary creepage and clearance paths must be observed in connection with the respective applicant in accordance with VDE 0110. The current-carrying capacity and pitch tolerance is to be determined according to DIN IEC 326 part 3 very fine.

Weidmüller connectors are tested to the DIN VDE 0627 standard, and are valid for its field of application. Provided that the connectors are used to the intended purpose, all requirements with respect to the occurring of electrical, mechanical, thermic and corrosive stress will be satisfied.

GENERAL TOLERANCE: DIN ISO 2768-m

ALLGEMEINGÜELTIGE KUNDENZEICHUNG, AKTUELLER STAND NUR AUF ANFRAGE
GENERAL CUSTOMER DRAWING, TOPICAL VERSION ONLY IF REQUIRED

8	35.56	1.400
7	30.48	1.200
6	25.40	1.000
5	20.32	0.800
4	15.24	0.600
3	10.16	0.400
2	5.08	0.200
POLZAHL n		MASS L1
POLES		DIM. [mm] DIM. [Inch]

P=5.08 RASTER PITCH

EC00002032	Prim PLM Part No.: 002876	Prim ERP Part No.: 1001170000
First Issue Date 01.03.2010	Max. nos. Modification	47786 Drawing no. Issue no. Sheet 02 of 02 sheets
	Date Name Drawn 22.07.2019 Helis, Maria Responsible Hertel, Suzann Approved 31.07.2019 Hertel, Suzann	
Scale: 2:1	Size: A2	BLDf 5.08/.../180... BUCHSENLEISTE SOCKET BLOCK Product file: 7379 BLF 5.08 180