

AMG ELM-2F**Weidmüller Interface GmbH & Co. KG**

Klingenbergstraße 26

D-32758 Detmold

Germany

www.weidmueller.com



Podobny do przedstawionego na ilustracji

Wydajna praca maszyn i obiektów przemysłowych wymaga bezpiecznego w przypadku awarii oraz łatwego w obsłudze rozdzielania napięcia sterującego, które dodatkowo zapewnia oszczędność czasu i miejsca.

Dzięki systemowi maxGUARD złączki do rozdzielania potencjałów (które dotychczas były instalowane oddzielnie) do wyjść układów elektronicznych, moduły monitorowania obciążenia stają się integralną częścią rozwiązania do rozdzielania napięcia sterującego 24 V DC.

Innowacyjne połączenie monitorowania obciążenia i rozdzielania potencjałów zapewnia oszczędność czasu podczas montażu, zmniejsza ryzyko awarii oraz ilość miejsca zajmowanego na szynie zaciskowej nawet o 50%.

Ogólne dane zamówieniowe

Wykonanie	Elektroniczne monitorowanie obciążenia, 2 A, 24 V DC
Nr zam.	2080480000
Typ	AMG ELM-2F
GTIN (EAN)	4050118419504
Ilość	1 Szt.

AMG ELM-2F

Weidmüller Interface GmbH & Co. KG

Klingenbergstraße 26

D-32758 Detmold

Germany

www.weidmueller.com

Dane techniczne

Wymiary i ciężary

Głębokość	96,5 mm	Głębokość (cale)	3,799 inch
Masa netto	40 g	Szerokość	6,1 mm
Szerokość (cale)	0,24 inch	Wysokość	125 mm
Wysokość (cale)	4,921 inch		

Temperatury

Temperatura magazynowania	-40 °C...85 °C	Temperatura eksploatacyjna	-25 °C...55 °C
---------------------------	----------------	----------------------------	----------------

Prawdopodobieństwo usterki

MTTF	350 Lat
------	---------

Zgodność produktu z wymogami środowiska naturalnego

REACH SVHC	Lead 7439-92-1
------------	----------------

Wejście

Bezpiecznik wejściowy (wewnętrzny)	Tak	Ochrona przeciwprzepięciowa	Dioda tłumiąca
Pobór prądu (bez obciążenia)	25 mA	Pobór prądu (pełne obciążenie)	I _{OUT} +30 mA
Zakres napięcia wejściowego DC	18 - 30 V DC	Znamionowe napięcie wejściowe	24 V DC
maks. dopuszczalne tętnienia resztkowe na wejściu	100 mVpp		

Wyjście

Obciążenie pojemnościowe	10 000 µF	Ochrona przeciwprzepięciowa	Dioda tłumiąca
Opóźnienie włączenia	1 s	Prąd znamionowy	2 A
Technika przyłączeniowa	PUSH IN	charakterystyka wyzwalań	patrz charakterystyka
regulowany prąd znamionowy	Nie		

Informacje ogólne

Kategoria przepięciowa	III	Przełącznik do aktywowania wyjścia	Nie
Przycisk funkcyjny	Czas aktywowania < 3 s, Anuluj, Wł.	Temperatura eksploatacyjna	-25 °C...55 °C

Koordynacja izolacji

Kategoria przepięciowa	III
------------------------	-----

Dane podłączeniowe (wyjście)

Liczba zacisków	2 (+ / -)	Przekrój przyłącza przewodu, AWG/ kcmil , max.	12
Przekrój przyłącza przewodu, AWG/ kcmil , min.	26	Przekrój przyłącza przewodu, elastyczny , max.	2,5 mm ²
Przekrój przyłącza przewodu, elastyczny , min.	0,14 mm ²	Przekrój przyłącza przewodu, stywny , max.	2,5 mm ²
Przekrój przyłącza przewodu, sztywny , min.	0,14 mm ²	Technika przyłączeniowa	PUSH IN

AMG ELM-2F

Weidmüller Interface GmbH & Co. KG

Klingenbergstraße 26

D-32758 Detmold

Germany

www.weidmueller.com

Dane techniczne

Sygnałowy

Czerwona dioda LED	Monitorowanie obciążenia zostało odłączone, Wyzwolono monitorowanie obciążania (miga), Błąd wewnętrzny (szybkie miganie)	LED zielona	Praca (bez awarii)
--------------------	--	-------------	--------------------

Dopuszczenia

Instytut (cULus)	CULUS	Nr certyfikatu (cULus)	E258476
------------------	-------	------------------------	---------

Klasyfikacje

ETIM 6.0	EC002057	ETIM 7.0	EC002057
ECLASS 9.0	27-37-10-16	ECLASS 9.1	27-37-10-16
ECLASS 10.0	27-37-10-16	ECLASS 11.0	27-37-10-16

Dopuszczenia

Dopuszczenia



ROHS	Zgodny
UL File Number Search	E258476

Pobieranie

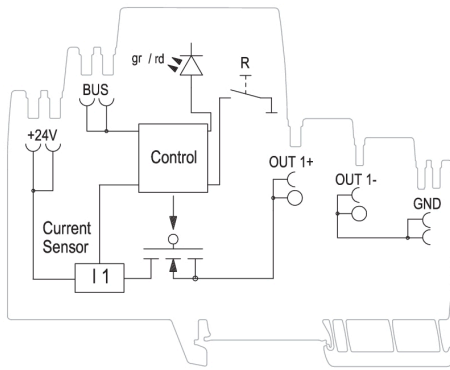
Dopuszczenie/Certyfikat/Deklaracja zgodności	Declaration of Conformity
Dane projektowe	STEP
Dane projektowe	EPLAN, WSCAD, Zuken E3.S
Powiadomienie o zmianie produktu	Release-Notes
Dokumentacja użytkownika	Manual_maxGUARD Operating instructions

AMG ELM-2F

Weidmüller Interface GmbH & Co. KG
Klingenbergstraße 26
D-32758 Detmold
Germany

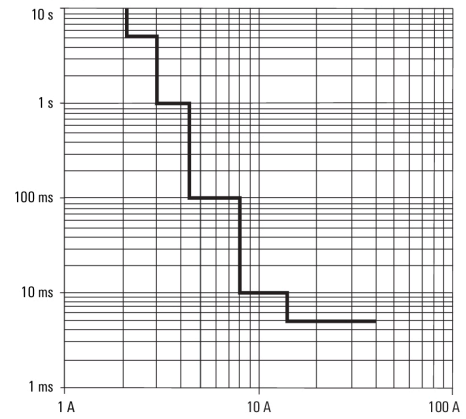
www.weidmueller.com

Rysunki



Schematic circuit diagram

Tripping characteristic normal



Tripping characteristic