

AMG ELM-2F

Weidmüller Interface GmbH & Co. KG

Klingenbergstraße 26

D-32758 Detmold

Germany

www.weidmueller.com



Изображение аналогичное

Для эффективной работы оборудования и сооружений необходимы отказоустойчивые и простые в техобслуживании средства распределения управляющего напряжения, которые можно установить с экономией времени и места.

Благодаря новой системе maxGUARD клеммы (которые ранее устанавливались отдельно) для распределения потенциалов на выходы устройств контроля нагрузки электронных систем становятся неотъемлемой частью решения для распределения управляющего напряжения 24 В пост. тока.

Инновационное сочетание контроля нагрузки и распределения потенциалов экономит время при установке, повышает надежность по отказам и уменьшает требуемое место на клеммной рейке на 50 %.

Основные данные для заказа

Исполнение	Контроль нагрузки электронных систем, 2 А, 24 В DC
Номер для заказа	2080480000
Тип	AMG ELM-2F
GTIN (EAN)	4050118419504
Кол.	1 Шт.

AMG ELM-2F

Weidmüller Interface GmbH & Co. KG

Klingenbergstraße 26

D-32758 Detmold

Germany

www.weidmueller.com

Технические данные

Размеры и массы

Высота	125 мм	Высота (в дюймах)	4,921 inch
Глубина	96,5 мм	Глубина (дюймов)	3,799 inch
Масса нетто	40 g	Ширина	6,1 мм
Ширина (в дюймах)	0,24 inch		

Температуры

Температура хранения	-40 °C...85 °C	Рабочая температура	-25 °C...55 °C
----------------------	----------------	---------------------	----------------

Вероятность сбоя

MTTF	350 Годы
------	----------

Экологическое соответствие изделия

REACH SVHC	Lead 7439-92-1
------------	----------------

Вход

Диапазон входного напряжения пост. тока	18...30 V DC	Защита от перенапряжения	Ограничительный диод
Номинальное входное напряжение	24 В DC	Потребляемый ток (полная нагрузка)	I _{OUT} +30 mA
Потребляемый ток (холостой ход)	25 mA	Предохранитель на входе (внутр.)	Да
макс. допустимая остаточная пульсация на входе	100 mVpp		

Выход

Емкостная нагрузка	10 000 мкФ	Задержка включения	1 с
Защита от перенапряжения	Ограничительный диод	Номинальный ток	2 А
Технология соединения	PUSH IN	Характеристика срабатывания	см. характеристическую кривую
регулируемый номинальный ток	Нет		

Общие данные

Категория перенапряжения	III	Рабочая температура	-25 °C...55 °C
Реле для активации выхода	Нет	Функциональная клавиша	Время активации 3 с, Сброс, ВКЛ

Координация изоляции

Категория перенапряжения	III
--------------------------	-----

Данные соединения (выход)

Количество клемм	2 (+ / -)	Сечение подключаемого провода, AWG/кило(кр. мил) , макс.	12
Сечение подключаемого провода, AWG/кило(кр. мил) , мин.	26	Сечение подключаемого провода, гибкого , макс.	2,5 mm ²
Сечение подключаемого провода, гибкого , мин.	0,14 mm ²	Сечение подключаемого провода, жесткого , макс.	2,5 mm ²
Сечение подключаемого провода, жесткого , мин.	0,14 mm ²	Технология соединения	PUSH IN

AMG ELM-2F**Weidmüller Interface GmbH & Co. KG**

Klingenbergstraße 26

D-32758 Detmold

Germany

www.weidmueller.com

Технические данные**Сигнализация**

Зеленый светодиод	Красный светодиод	Контроль нагрузки отключен, Сработала функция контроля нагрузки (мигание), Внутренняя ошибка (быстрое мигание)
Работа (безотказная)		

Сертификаты

Институт (cULus)	CULUS	Сертификат № (cULus)	E258476
------------------	-------	----------------------	---------

Классификации

ETIM 6.0	EC002057	ETIM 7.0	EC002057
ECLASS 9.0	27-37-10-16	ECLASS 9.1	27-37-10-16
ECLASS 10.0	27-37-10-16	ECLASS 11.0	27-37-10-16

Сертификаты

Сертификаты



ROHS Соответствовать

UL File Number Search E258476

Загрузки

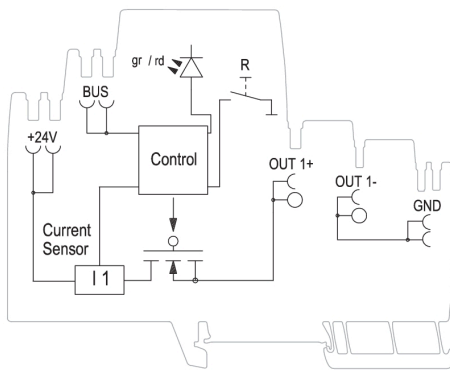
Одобрение / сертификат / документ о соответствии	Declaration of Conformity
Технические данные	STEP
Технические данные	EPLAN, WSCAD, Zuken E3.S
Уведомление об изменении продукта	Release-Notes
Пользовательская документация	Manual_maxGUARD Operating instructions

AMG ELM-2F

Weidmüller Interface GmbH & Co. KG
 Klingenbergstraße 26
 D-32758 Detmold
 Germany

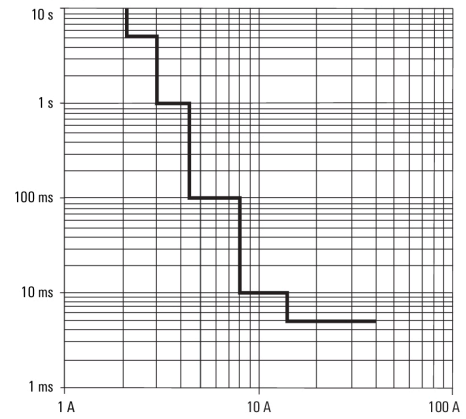
www.weidmueller.com

Изображения



Schematic circuit diagram

Tripping characteristic normal



Tripping characteristic