

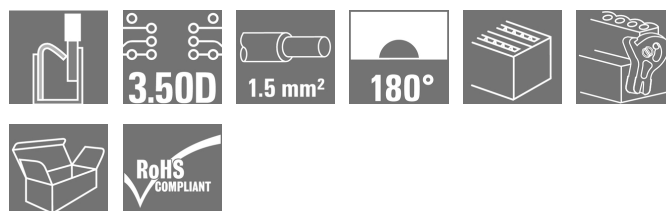
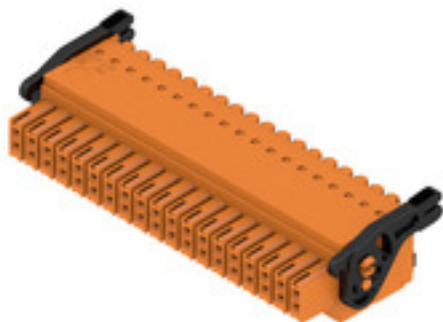
B2CF 3.50/38/180LR SN OR BX**Weidmüller Interface GmbH & Co. KG**

Klingenbergstraße 26

D-32758 Detmold

Germany

www.weidmueller.com

Изображение изделия**Двухрядная гнездовая часть с пружинным соединением PUSH IN**

- Просто вставьте подготовленный провод — и готово!
- Интуитивно понятное использование, поскольку
- область ввода провода и область перемещения чётко разделены
- Встроенные кнопки для открытия точки подключения.
- Высокая плотность компонентов за счёт небольшой высоты.
- Опционально: для блокировки и деблокировки не требуются инструменты при использовании произведенных компанией Weidmüller отпускаящего ригеля (LR) или разъединяющего рычажка (LH)

Основные данные для заказа

Исполнение	Штекерный соединитель печатной платы, Гнездовой разъем, 3.50 мм, Количество полюсов: 38, 180°, PUSH IN, Пружинное соединение, Диапазон зажима, макс. : 1.5 mm ² , Ящик
Номер для заказа	2558610000
Тип	B2CF 3.50/38/180LR SN OR BX
GTIN (EAN)	4050118619492
Кол.	24 Шт.
Продуктное отношение	IEC: 320 V / 13.4 A / 0.14 - 1.5 mm ² UL: 300 V / 9.5 A / AWG 26 - AWG 16
Упаковка	Ящик

B2CF 3.50/38/180LR SN OR BX**Weidmüller Interface GmbH & Co. KG**

Klingenbergstraße 26

D-32758 Detmold

Germany

www.weidmueller.com

Технические данные**Размеры и массы**

Высота	17,25 мм	Высота (в дюймах)	0,679 inch
Глубина	29,9 мм	Глубина (дюймов)	1,177 inch
Масса нетто	26,219 g	Ширина	73,4 мм
Ширина (в дюймах)	2,89 inch		

Упаковка

Упаковка	Ящик	Длина VPE	338 мм
VPE с	130 мм	Высота VPE	33 мм

Типовые испытания

Испытание: Прочность маркировки	Стандарт	IEC 61984, раздел 6.2, и 7.3.2/10.11, используя образец из IEC 60068-2-70/12.95		
	Испытание	отметка о происхождении, обозначение типа, шаг, тип материала, дата, часы, сертификация и маркировка UL, сертификация и маркировка cULus		
	Оценивание	доступно		
	Испытание	прочность		
Испытание: Недействие (невозможность замены)	Стандарт	IEC 61984, раздел 6.3 и 6.9.1/10.11, IEC 60512-13-5 / 02.06		
	Испытание	развернуто на 180° без кодирующих элементов		
	Оценивание	пройдено		
	Испытание	развернуто на 180° с кодирующими элементами		
	Оценивание	пройдено		
	Испытание	визуальный контроль		
Испытание: Зажимное поперечное сечение	Стандарт	IEC 60999-1, раздел 7 и 9.1/11.99, IEC 60947-1, раздел 8.2.4.5.1/03.11		
	Тип проводника	Тип провода и его поперечное сечение	цельный	0,14 мм ²
		Тип провода и его поперечное сечение	многожильный	0,14 мм ²
		Тип провода и его поперечное сечение	цельный	1,5 мм ²
		Тип провода и его поперечное сечение	многожильный	1,5 мм ²
		Тип провода и его поперечное сечение	AWG	26/1
		Тип провода и его поперечное сечение	AWG	26/19
		Тип провода и его поперечное сечение	AWG	16/1
		Тип провода и его поперечное сечение	AWG	16/19
	Оценивание	пройдено		

B2CF 3.50/38/180LR SN OR BX

Weidmüller Interface GmbH & Co. KG
 Klingenbergstraße 26
 D-32758 Detmold
 Germany

www.weidmueller.com

Технические данные

Испытание на повреждение из-за случайного ослабления проводов	Стандарт	IEC 60999-1, раздел 9.4/11.99		
	Требование	0,2 кг		
	Тип проводника	Тип провода и его поперечное сечение	AWG 26/1	
		Тип провода и его поперечное сечение	AWG 26/19	
	Оценивание	пройдено		
	Требование	0,3 кг		
	Тип проводника	Тип провода и его поперечное сечение	H05V-U0.75	
		Тип провода и его поперечное сечение	H05V-K0.75	
	Оценивание	пройдено		
	Требование	0,4 кг		
	Тип проводника	Тип провода и его поперечное сечение	H07V-U1.5	
		Тип провода и его поперечное сечение	H07V-K1.5	
		Тип провода и его поперечное сечение	AWG 16/1	
		Тип провода и его поперечное сечение	AWG 16/19	
Оценивание	пройдено			
Испытание на выдергивание	Стандарт	IEC 60999-1, раздел 9.5/11.99		
	Требование	≥10 N		
	Тип проводника	Тип провода и его поперечное сечение	AWG 26/1	
		Тип провода и его поперечное сечение	AWG 26/19	
	Оценивание	пройдено		
	Требование	≥20 N		
	Тип проводника	Тип провода и его поперечное сечение	H05V-U0.75	
		Тип провода и его поперечное сечение	H05V-K0.75	
	Оценивание	пройдено		
	Требование	≥40 N		
	Тип проводника	Тип провода и его поперечное сечение	H07V-U1.5	
		Тип провода и его поперечное сечение	H07V-K1.5	
		Тип провода и его поперечное сечение	AWG 16/1	
		Тип провода и его поперечное сечение	AWG 16/19	
Оценивание	пройдено			

B2CF 3.50/38/180LR SN OR BX

Weidmüller Interface GmbH & Co. KG
 Klingenbergstraße 26
 D-32758 Detmold
 Germany

www.weidmueller.com

Технические данные**Системные параметры**

Серия изделия	OMNIMATE Signal – серия B2C/S2C 3.50, 2-рядные	Вид соединения	Полевое соединение
Метод проводного соединения	PUSH IN, Пружинное соединение	Шаг в мм (P)	3,5 мм
Шаг в дюймах (P)	0,138 inch	Направление вывода кабеля	180°
Количество полюсов	38	L1 в мм	63 мм
L1 в дюймах	2,484 inch	Количество рядов	1
Количество полюсных рядов	2	Расчетное сечение	1,5 mm ²
Защита от прикосновения согласно DIN VDE 57 106	защита от доступа пальцем	Защита от прикосновения согласно DIN VDE 0470	IP 20
Кодируемый	Да	Длина зачистки изоляции	10 мм
Лезвие отвертки	0,4 x 2,5	Лезвие отвертки стандартное	DIN 5264
Циклы коммутации	25	Усилие вставки на полюс, макс.	5 N
Усилие вытягивания на полюс, макс.	5 N		

Данные о материалах

Изоляционный материал	PA 66 GF 30	Цветовой код	оранжевый
Таблица цветов (аналогич.)	RAL 2000	Группа изоляционного материала	II
Сравнительный показатель пробоя (СТИ)	≥ 600	Прочность изоляции	≥ 10 ⁸ Ω
Класс пожаростойкости UL 94	V-0	Материал контакта	Медный сплав
Поверхность контакта	луженые	Структура слоев штепсельного контакта	2...5 μm Au
Температура хранения, мин.	-40 °C	Температура хранения, макс.	70 °C
Рабочая температура, мин.	-50 °C	Рабочая температура, макс.	120 °C
Температурный диапазон монтажа, мин.	-40 °C	Температурный диапазон монтажа, макс.	120 °C

Провода, подходящие для подключения

Диапазон зажима, мин.	0,14 mm ²
Диапазон зажима, макс.	1,5 mm ²
Одножильный, мин. H05(07) V-U	0,14 mm ²
Одножильный, макс. H05(07) V-U	1,5 mm ²
Гибкий, мин. H05(07) V-K	0,14 mm ²
Гибкий, макс. H05(07) V-K	1,5 mm ²
С наконечником DIN 46 228/4, мин.	0,14 mm ²
С наконечником DIN 46 228/4, макс.	1 mm ²
с обжимной втулкой для фиксации концов проводов, DIN 46228 часть 1, мин.	0,14 mm ²
С кабельным наконечником согласно DIN 46 228/1, макс.	1,5 mm ²

B2CF 3.50/38/180LR SN OR BX

Weidmüller Interface GmbH & Co. KG
 Klängenbergstraße 26
 D-32758 Detmold
 Germany

www.weidmueller.com

Технические данные

Зажимаемый проводник	Сечение подсоединяемого провода	Тип	тонкожильный провод
	кабельный наконечник	номин.	0,5 mm ²
		Длина снятия изоляции	номин. 12 мм
		Рекомендованная обжимная втулка для фиксации концов проводов	H0.5/16 OR
		Длина снятия изоляции	номин. 10 мм
	Сечение подсоединяемого провода	номин.	0,75 mm ²
		Длина снятия изоляции	номин. 14 мм
		Рекомендованная обжимная втулка для фиксации концов проводов	H0.75/18 W
		Длина снятия изоляции	номин. 10 мм
	Сечение подсоединяемого провода	номин.	1 mm ²
		Длина снятия изоляции	номин. 15 мм
		Рекомендованная обжимная втулка для фиксации концов проводов	H1.0/18D R
Длина снятия изоляции		номин. 10 мм	
Сечение подсоединяемого провода	номин.	1,5 mm ²	
	Длина снятия изоляции	номин. 10 мм	
	Рекомендованная обжимная втулка для фиксации концов проводов	H1.5/10	
	Длина снятия изоляции	номин. 10 мм	

Текст ссылки

Наружный диаметр пластиковой манжеты не должен превышать размер шага (P), Длина кабельных наконечников подбирается в зависимости от типа продукта и номинального напряжения.

B2CF 3.50/38/180LR SN OR BX**Weidmüller Interface GmbH & Co. KG**

Klingenbergstraße 26

D-32758 Detmold

Germany

www.weidmueller.com

Технические данные**Номинальные характеристики по IEC**

пройдены испытания по стандарту	IEC 60664-1, IEC 61984	Номинальный ток, мин. кол-во контактов (Tu = 20 °C)	13,4 A
Номинальный ток, макс. кол-во контактов (Tu = 20 °C)	10 A	Номинальный ток, мин. кол-во контактов (Tu = 40 °C)	12 A
Номинальный ток, макс. кол-во контактов (Tu = 40 °C)	9 A	Номинальное импульсное напряжение при категории помехозащитности/ Категория загрязнения II/2	320 V
Номинальное импульсное напряжение при категории помехозащитности/ Категория загрязнения III/2	160 V	Номинальное импульсное напряжение при категории помехозащитности/ Категория загрязнения III/3	160 V
Номинальное импульсное напряжение при категории помехозащитности/ Категория загрязнения II/2	2,5 kV	Номинальное импульсное напряжение при категории помехозащитности/ Категория загрязнения III/2	2,5 kV
Номинальное импульсное напряжение при категории помехозащитности/ Категория загрязнения III/3	2,5 kV	Устойчивость к воздействию кратковременного тока	3 x 1 сек. с 80 A

Номинальные характеристики по CSA

Номинальное напряжение (группа использования B/CSA)	300 V	Номинальное напряжение (группа использования C/CSA)	50 V
Номинальное напряжение (группа использования D/CSA)	300 V	Номинальный ток (группа использования B/CSA)	9,5 A
Номинальный ток (группа использования C/CSA)	9,5 A	Номинальный ток (группа использования D/CSA)	9,5 A
Поперечное сечение подключаемого провода AWG, мин.	AWG 26	Поперечное сечение подключаемого провода AWG, макс.	AWG 16

Номинальные характеристики по UL 1059

Номинальное напряжение (группа использования B/UL 1059)	300 V	Номинальное напряжение (группа использования C/UL 1059)	50 V
Номинальное напряжение (группа использования D/UL 1059)	300 V	Номинальный ток (группа использования B/UL 1059)	9,5 A
Номинальный ток (группа использования C/UL 1059)	9,5 A	Номинальный ток (группа использования D/UL 1059)	9,5 A
Поперечное сечение подключаемого провода AWG, мин.	AWG 26	Поперечное сечение подключаемого провода AWG, макс.	AWG 16

Классификации

ETIM 6.0	EC002638	ETIM 7.0	EC002638
ECLASS 9.0	27-44-03-09	ECLASS 9.1	27-44-03-09
ECLASS 10.0	27-44-03-09	ECLASS 11.0	27-46-02-02

Важное примечание

Соответствие IPC	Заявление о соответствии: все изделия разрабатываются, производятся и поставляются в соответствии с установленными международными стандартами и нормами и соответствуют характеристикам, указанным в технической документации, а также обладают декоративными свойствами в соответствии с IPC-A-610, "Класс 2". Любые другие запросы информации об изделиях могут быть рассмотрены по запросу.
Примечания	• Длительное хранение продукта при средней температуре 50 °C и средней влажности 70%, 36 месяцев

Сертификаты

ROHS	Соответствовать
------	-----------------

B2CF 3.50/38/180LR SN OR BX

Weidmüller Interface GmbH & Co. KG
Klingenbergstraße 26
D-32758 Detmold
Germany

www.weidmueller.com

Технические данные

Загрузки

Уведомление об изменении продукта [Change of Material LR 3.50 - DE](#)
[Change of Material LR 3.50 - EN](#)

Брошюра/каталог [Catalogues in PDF-format](#)

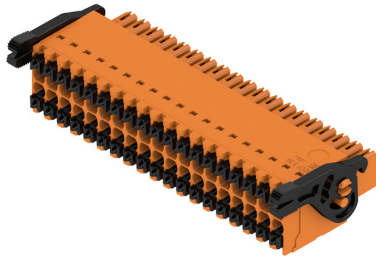
B2CF 3.50/38/180LR SN OR BX

Weidmüller Interface GmbH & Co. KG
 Klingenbergstraße 26
 D-32758 Detmold
 Germany

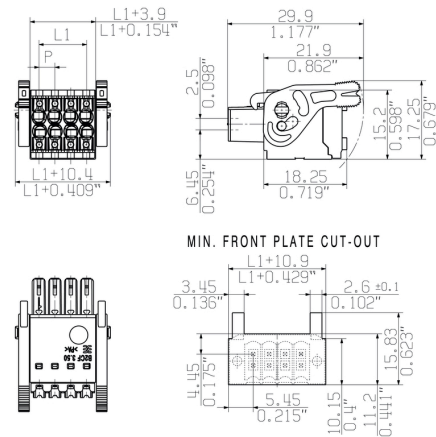
www.weidmueller.com

Изображения

Изображение изделия



Dimensional drawing



Graph



Преимущество изделия



Solid PUSH IN contact
 Safe and durable

Преимущество изделия



Large connection cross-section
 Up to 1.5 mm possible with ease

Преимущество изделия



Fast PUSH IN connection
 Tool-free and touch-safe

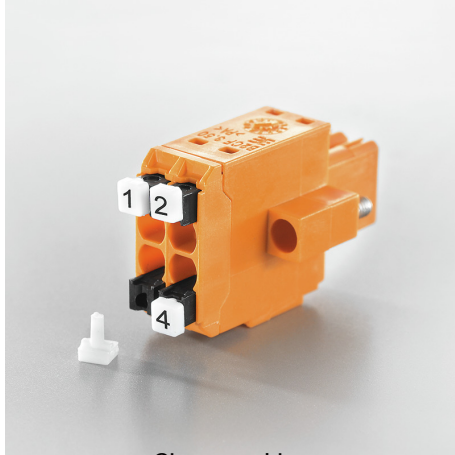
B2CF 3.50/38/180LR SN OR BX

Weidmüller Interface GmbH & Co. KG
Klingenbergstraße 26
D-32758 Detmold
Germany

www.weidmueller.com

Изображения

Преимущество изделия



Clear marking
Unique designation

Пример использования

