

## RCLKITZ 24VDC 1CO LED

**Weidmüller Interface GmbH & Co. KG**  
 Klingenbergstraße 26  
 D-32758 Detmold  
 Germany

www.weidmueller.com

### Produktbild



### Allgemeine Bestelldaten

Ausführung	RIDERSERIES RCL, Relaiskoppler, Anzahl Kontakte: 1, Wechsler AgNi 90/10, Nennsteuerspannung: 24 V DC, Dauerstrom: 16 A, Zugfederanschluss
Best.-Nr.	<a href="#">8798620000</a>
Typ	RCLKITZ 24VDC 1CO LED
GTIN (EAN)	4032248494248
VPE	10 Stück
zugehöriger Sockel	<a href="#">8783930000</a>

Erstellungs-Datum 5. April 2021 00:33:01 MESZ

Katalogstand 12.03.2021 / Technische Änderungen vorbehalten

## RCLKITZ 24VDC 1CO LED

**Weidmüller Interface GmbH & Co. KG**

Klingenbergstraße 26

D-32758 Detmold

Germany

www.weidmueller.com

## Technische Daten

### Abmessungen und Gewichte

Breite	16 mm	Breite (inch)	0,63 inch
Höhe	97 mm	Höhe (inch)	3,819 inch
Nettogewicht	62,8 g	Tiefe	69 mm
Tiefe (inch)	2,717 inch		

### Temperaturen

Lagertemperatur	-40 °C...70 °C	Betriebstemperatur	-40 °C...70 °C
Feuchtigkeit	40 °C / 93 % rel.Feuchte, keine Betauung		

### Umweltanforderungen

REACH SVHC	Lead 7439-92-1
------------	----------------

### Steuerseite

Ansprech-/Rückfallspannung, typ.	16.8 V / 2.4 V DC	Nennleistung	500 mW
Nennsteuerspannung	24 V DC	Nennstrom DC	16,7 mA
Schutzschaltung	Freilaufdiode	Spulenwiderstand	1440 Ω ± 10 %
Statusanzeige	LED grün		

### Lastseite

Ausschaltverzögerung	≤ 4 ms	Dauerstrom	16 A
Einschaltstrom	30 A / 4 s	Einschaltverzögerung	≤ 7 ms
Nennschaltspannung	250 V AC	Schaltleistung AC (ohmsch), max.	4000 VA
Schaltleistung DC (ohmsch), max.	384 W @ 24 V	Schaltspannung AC, max.	240 V
min. Schaltleistung	1 mA @ 24 V, 10 mA @ 12 V, 100 mA @ 5 V		

### Kontaktdaten

Kontaktausführung	1 Wechsler (AgNi 90/10)	Mechanische Lebensdauer	DC-Spule 30 x 10 <sup>6</sup> Schaltungen
-------------------	-------------------------	-------------------------	--

### Allgemeine Daten

Tragschiene	TS 35	Prüftaste	Nein
Mechanische Schaltstellungsanzeige	Nein	Farbe	schwarz
Brennbarkeitsklasse nach UL 94	V-2		

### Isolationskoordination

Bemessungsspannung	250 V	Isolierstoffgruppe	C
Kriech- und Luftstrecke Eingang - Ausgang	≥ 10 mm	Schutzart	IP20
Spannungsfestigkeit Eingang - Ausgang	5 kV <sub>eff</sub> / 1min	Verschmutzungsgrad	2
Überspannungskategorie	III		

### Erweiterte Angaben Zulassungen / Normen

Normen	DIN EN 50178	Zertifikat-Nr. (CSA) Relais	249409-2426937
Zertifikat-Nr. (cURus) Relais	E224238	Zertifikat-Nr. (cURus) Sockel	E223759

Erstellungs-Datum 5. April 2021 00:33:01 MESZ

## RCLKITZ 24VDC 1CO LED

**Weidmüller Interface GmbH & Co. KG**  
Klingenbergstraße 26  
D-32758 Detmold  
Germany

[www.weidmueller.com](http://www.weidmueller.com)

## Technische Daten

### Anschlussdaten

Leiteranschlusstechnik	Zugfederanschluss	Klemmbereich, Bemessungsanschluss	1,5 mm <sup>2</sup>
Klemmbereich, min.	0,5 mm <sup>2</sup>	Klemmbereich, max.	1,5 mm <sup>2</sup>
Klingenmaß	0,4 x 2,5 mm		

### Klassifikationen

ETIM 6.0	EC001437	ETIM 7.0	EC001437
ECLASS 9.0	27-37-16-01	ECLASS 9.1	27-37-16-01
ECLASS 10.0	27-37-16-01	ECLASS 11.0	27-37-16-01

### Zulassungen

Zulassungen



ROHS

Konform

### Downloads

Zulassung / Zertifikat /  
Konformitätsdokument  
Engineering-Daten

[EU Konformitätserklärung / EU Declaration of Conformity](#)  
[EPLAN, WSCAD](#)

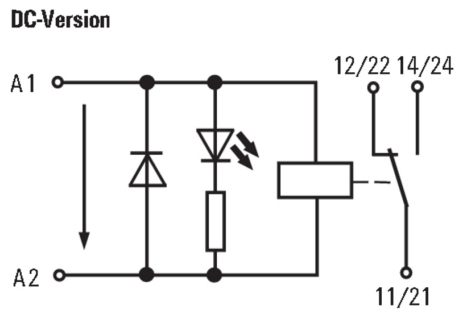
## RCLKITZ 24VDC 1CO LED

**Weidmüller Interface GmbH & Co. KG**  
 Klingenbergstraße 26  
 D-32758 Detmold  
 Germany

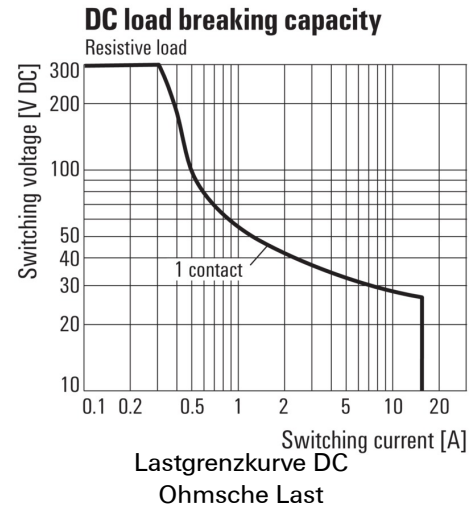
www.weidmueller.com

## Zeichnungen

### Schaltbild



### Diagramm



### Diagramm

