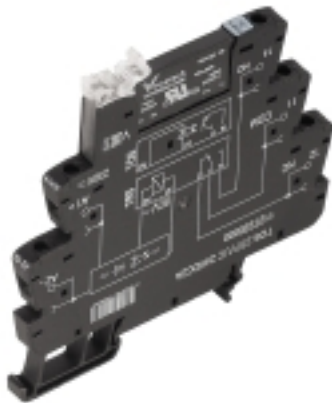


TOS 24-230VUC 24VDC2A

Weidmüller Interface GmbH & Co. KG
 Klingenbergstraße 26
 D-32758 Detmold
 Germany

www.weidmueller.com

Изображение изделия



Изображение аналогичное

- 1 НР контакт (MOS-FET)
- Ширина 6,4 мм
- Выходной ток 2 А пост. тока
- Специальный вход для разного напряжения от 24 до 230 В перем./пост. тока
- Входное напряжение от 12 В пост. тока до 230 В перем./пост. тока с цветовой маркировкой: перем. ток: красный, пост. ток: синий, перем./пост. ток: белый

Основные данные для заказа

Исполнение	TERMSERIES, твердотельные реле, 1 Нормально разомкнутый контакт (MOS-FET), Номинальное напряжение: 24...230 V UC ±10 % , Номинальное напряжение переключения: 3...33 В DC, Ток: 2 А, Винтовое соединение
Номер для заказа	1127250000
Тип	TOS 24-230VUC 24VDC2A
GTIN (EAN)	4032248908738
Кол.	10 Шт.

Дата создания 7 апреля 2021 г. 0:05:34 CEST

Статус каталога 12.03.2021 / Право на внесение технических изменений сохранено.

TOS 24-230VUC 24VDC2A

Weidmüller Interface GmbH & Co. KG
Klingenbergstraße 26
D-32758 Detmold
Germany

www.weidmueller.com

Технические данные

Размеры и массы

Высота	89,6 мм	Высота (в дюймах)	3,528 inch
Глубина	87,8 мм	Глубина (дюймов)	3,457 inch
Масса нетто	34 g	Ширина	6,4 мм
Ширина (в дюймах)	0,252 inch		

Температуры

Температура хранения	-40 °C...70 °C	Рабочая температура	-20 °C...60 °C
Влажность	Отн. влажность 5–95 %, T _u = 40 °C, без образования конденсата		

Вероятность сбоя

MTTF	781 Годы
------	----------

Экологическое соответствие изделия

REACH SVHC	Lead 7439-92-1
------------	----------------

Расчетные данные UL

Температура окружающей среды (рабочая), макс.	40 °C	Сечение подсоединяемого провода AWG, мин.	AWG 26
Сечение подсоединяемого провода AWG, макс.	AWG 14	Тип провода	жесткий медный провод, гибкий медный провод
Момент затяжки, макс.	0,4 Nm	Уровень загрязнения	2

сторона управления

Индикация состояния	Зеленый светодиод	Мощность удержания	530 mW @ 24 V DC, 930 mW @ 230 V перем.
Напряжение катушки запасного реле	24 V DC	Напряжение катушки запасного реле отличается от номинального управляющего напряжения	Да
Напряжение срабатывания/отпускания, тип.	11,5 V / 6 V AC 11,5 V / 5 V DC	Номин. управляющее напряжение	24...230 V UC ± 10 %
Номинальный ток	22 mA @ 24 V DC, 4 mA @ 230 V перем.	Схема защиты	Выпрям. тока

Сторона нагрузки

Задержка включения	< 20 ms	Задержка выключения	< 100 ms
Защита от короткого замыкания	Нет	Защитная цепь	Безынерционный диод
Непрерывный ток	2 A	Номин. напряжение переключения	3...33 V DC
Падение напряжения при макс. нагрузке	≤ 120 мВ	Пусковой ток	15 A / 10 мс
Ток утечки	< 10 мкА	макс. частота переключения (переменное управляющее напряжение)	3 Hz
макс. частота переключения (постоянное управляющее напряжение)	3 Hz	мин. коммутационный ток	5 mA

TOS 24-230VUC 24VDC2A

Weidmüller Interface GmbH & Co. KG
Klingenbergstraße 26
D-32758 Detmold
Germany

www.weidmueller.com

Технические данные

Данные о контактах

Тип контакта	1 Нормально разомкнутый контакт (MOS-FET)
--------------	---

Общие данные

Рейка	TS 35	
Цветовой код	черный	
Компонент с классом горючести UL94	Компонент	Корпус
	Класс горючести UL94	V-0
	Компонент	Фиксирующий зажим
	Класс горючести UL94	V-0

Координация изоляции

Вид защиты	IP20	Геометрический зазор (вход-выход)	≥ 5,5 мм
Импульсное перенапряжение, до	6 кВ (1,2/50 мкс)	Категория перенапряжения	III
Номинальное напряжение	300 V	Степень загрязнения	2
Электрическая прочность вход-выход	2,5 кВ _{эфф.}	Электрическая прочность относительно монтажной рейки	4 кВ _{эфф.} / 1 мин.

Дополнительные сведения о сертификатах / стандартах

Нормы	DIN EN 50178	Номер сертификата (DNVGL)	TAA00001E5
Сертификат № (сULus)	E141197		

Размеры

Метод проводного соединения	Винтовое соединение	Длина снятия изоляции	8 мм
Момент затяжки, макс.	0,4 Nm	Измерительное соединение	8 мм
	0,14 mm ²	Диапазон размеров зажимаемых проводников, измерительное соединение,	1,5 mm ²
Диапазон зажима, мин.	0,14 mm ²	Диапазон зажима, макс.	2,5 mm ²
Поперечное сечение подключаемого провода AWG, мин.	AWG 26	Поперечное сечение подключаемого провода AWG, макс.	AWG 14
Сечение подключаемого провода, одножильного, мин.	0,14 mm ²	Сечение подключаемого проводника, однопроволочного, макс.	2,5 mm ²
Сечение подключаемого провода, одножильного, мин. (AWG)	AWG 26	Сечение подключаемого провода, одножильного, макс. (AWG)	AWG 14
Сечение подсоединяемого провода, тонкий скрученный, мин.	0,14 mm ²	Сечение подключаемого проводника, тонкопроволочного, макс.	2,5 mm ²
Сечение подключаемого провода, гибкого, мин. (AWG)	AWG 26	Сечение подключаемого провода, гибкого, макс. (AWG)	AWG 14
Сечение соединения проводов, тонкий скрученный с кабельными наконечниками DIN 46228/4, мин.	0,25 mm ²	Сечение соединения проводов, тонкий скрученный с кабельными наконечниками DIN 46228/4, макс.	2,5 mm ²
Сечение подключаемого провода, многожильного, 46228 AEN (DIN 46228-1), макс.	0,25 mm ²	Сечение подключаемого провода, многожильного, 46228 AEN (DIN 46228-1), макс.	2,5 mm ²
Сечение подключаемого провода, гибкого, 2 зажимаемых провода, мин.	0,5 mm ²	Сечение подключаемого провода, многожильного, 2 зажимаемых проводника, макс.	1 mm ²
Кабельный наконечник для обжима двух проводов, мин.	0,5 mm ²	Кабельный наконечник для обжима двух проводов, макс.	1 mm ²
Размер лезвия	Размер PH0	Калибровая пробка согласно 60 947-1 A1, B1	

Дата создания 7 апреля 2021 г. 0:05:34 CEST

Статус каталога 12.03.2021 / Право на внесение технических изменений сохранено.

TOS 24-230VUC 24VDC2A

Weidmüller Interface GmbH & Co. KG
 Klingenbergstraße 26
 D-32758 Detmold
 Germany

www.weidmueller.com

Технические данные

Классификации

ETIM 6.0	EC001504	ETIM 7.0	EC001504
ECLASS 9.0	27-37-16-04	ECLASS 9.1	27-37-16-04
ECLASS 10.0	27-37-16-04	ECLASS 11.0	27-37-16-04

Сертификаты

Сертификаты



ROHS	Соответствовать
UL File Number Search	E141197

Загрузки

Одобрение / сертификат / документ о соответствии	EU Konformitätserklärung / EU Declaration of Conformity
Технические данные	STEP
Технические данные	EPLAN, WSCAD, Zuken E3.S
Пользовательская документация	Beipackzettel / Package Insert – multilingual

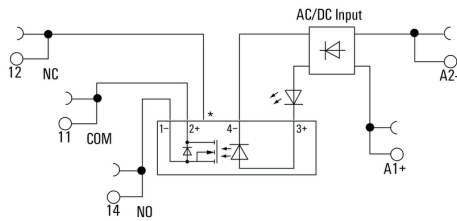
TOS 24-230VUC 24VDC2A

Weidmüller Interface GmbH & Co. KG
 Klingenbergstraße 26
 D-32758 Detmold
 Germany

www.weidmueller.com

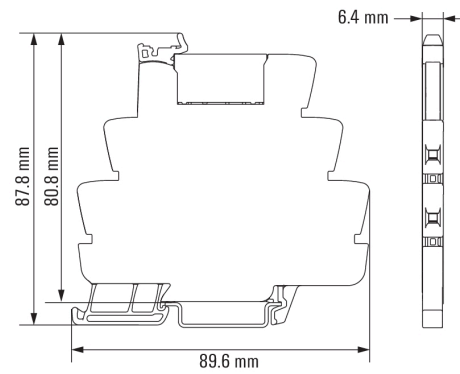
Изображения

Схема соединений



*Contact is assembled in socket but not used with solid-state relays

Dimensional drawing



TOS 24-230VUC 24VDC2A

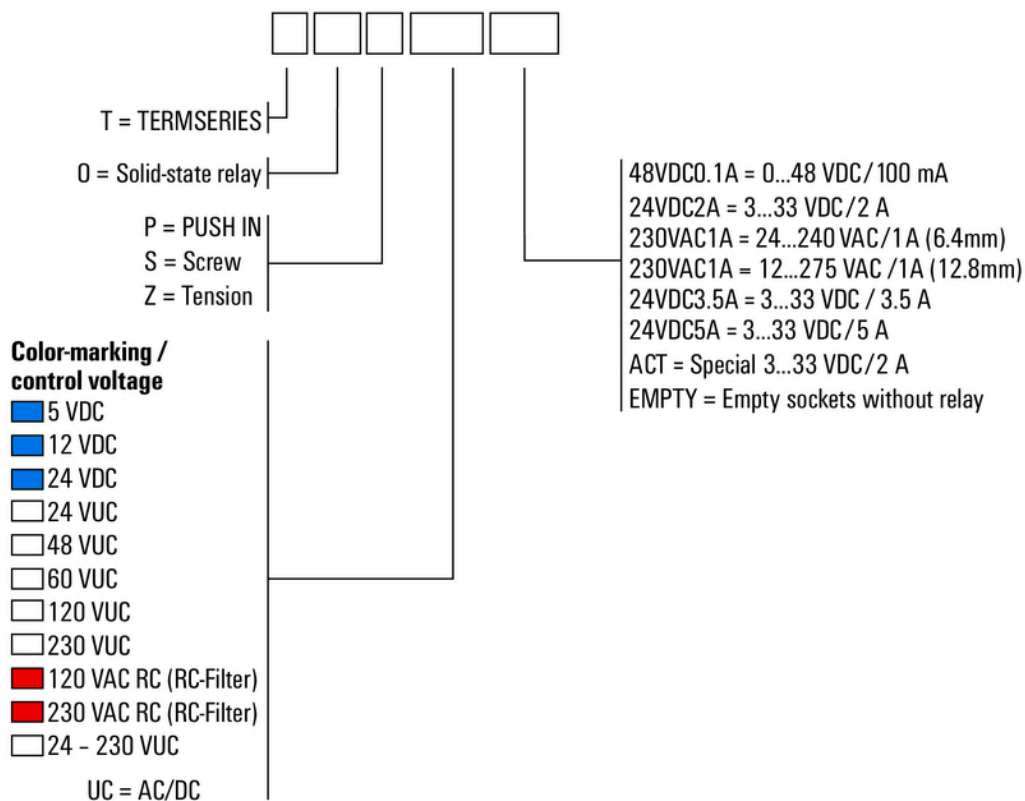
Weidmüller Interface GmbH & Co. KG
 Klingenbergstraße 26
 D-32758 Detmold
 Germany

www.weidmueller.com

Изображения

Miscellaneous

Type code TERMSERIES solid-state relay versions



Типы кодов