

LMZF 10/7/135 3.5OR

Weidmüller Interface GmbH & Co. KG

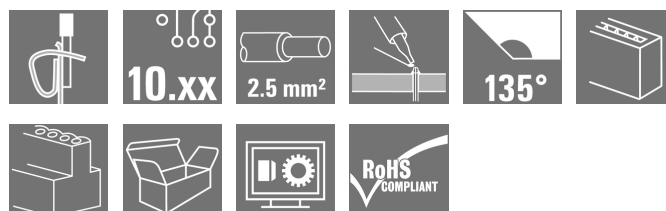
Klingenbergstraße 26

D-32758 Detmold

Germany

www.weidmueller.com

Изображение изделия



Изображение аналогичное

Основные данные для заказа

Исполнение	Клемма печатной платы, 10.00 mm, Количество полюсов: 7, 135°, Длина контактного штифта (l): 3.5 mm, луженые, оранжевый, Пружинное соединение, Диапазон зажима, макс. : 2.5 mm², Ящик
Номер для заказа	1953520000
Тип	LMZF 10/7/135 3.5OR
GTIN (EAN)	4032248662104
Кол.	100 Шт.
Продуктное отношение	IEC: 1000 V / 24 A / 0.13 - 2.5 mm² UL: 300 V / 15 A / AWG 26 - AWG 14

Упаковка: Ящик
Дата создания: 10 апреля 2021 г. 23:26:51 CEST

LMZF 10/7/135 3.5OR

Weidmüller Interface GmbH & Co. KG

Klingenbergstraße 26

D-32758 Detmold

Germany

www.weidmueller.com

Технические данные

Размеры и массы

Высота	16,48 мм	Высота (в дюймах)	0,649 inch
Высота, мин.	12,98 мм	Глубина	14,5 мм
Глубина (дюймов)	0,571 inch	Масса нетто	12,624 g
Ширина	72,5 мм	Ширина (в дюймах)	2,854 inch

Упаковка

Упаковка	Ящик	Длина VPE	280 мм
VPE с	295 мм	Высота VPE	80 мм

Системные параметры

Серия изделия	OMNIMATE Signal – серия LMZF	Метод проводного соединения	Пружинное соединение
Монтаж на печатной плате	Соединение ТНТ под пайку	Направление вывода кабеля	135°
Шаг в мм (P)	10 мм	Шаг в дюймах (P)	0,394 inch
Количество полюсов	7	Количество полюсных рядов	1
Монтаж силами заказчика	Нет	Максимальное количество полюсов на ряд	12
Длина контактного штифта (l)	3,5 мм	Размеры выводов под пайку	0,8 x 0,8 mm
Диаметр монтажного отверстия (D)	1,3 мм	Допуск на диаметр монтажного отверстия (D)	+ 0,1 мм
Количество контактных штырьков на полюс	2	Лезвие отвертки	0,6 x 3,5
Лезвие отвертки стандартное	DIN 5264	Длина зачистки изоляции	6 мм
L1 в мм	60 мм	L1 в дюймах	2,362 inch
Защита от прикосновения согласно DIN VDE 0470	IP 20	Защита от прикосновения согласно DIN VDE 57 106	защита от доступа пальцем

Данные о материалах

Изоляционный материал	Wemid (PA)	Цветовой код	оранжевый
Таблица цветов (аналогич.)	RAL 2000	Группа изоляционного материала	I
Сравнительный показатель пробоя (СТИ)	>= 600	Класс пожаростойкости UL 94	V-0
Материал контакта	Медный сплав	Поверхность контакта	луженые
Покрытие	5–8 мкм SN	Тип лужения	матовый
Структура слоев соединения под пайку	5...8 µm Sn матовый	Температура хранения, мин.	-40 °C
Температура хранения, макс.	70 °C	Рабочая температура, мин.	-50 °C
Рабочая температура, макс.	120 °C	Температурный диапазон монтажа, мин.	-25 °C
Температурный диапазон монтажа, макс.	120 °C		

Провода, подходящие для подключения

Диапазон зажима, мин.	0,13 mm ²
Диапазон зажима, макс.	2,5 mm ²
Поперечное сечение подключаемого провода AWG, мин.	AWG 26
Поперечное сечение подключаемого провода AWG, макс.	AWG 14
Одножильный, мин. H05(07) V-U	0,13 mm ²
Одножильный, макс. H05(07) V-U	2,5 mm ²
Гибкий, мин. H05(07) V-K	0,13 mm ²

Дата создания 10 апреля 2021 г. 23:26:51 CEST

Статус каталога 12.03.2021 / Право на внесение технических изменений сохранено.

LMZF 10/7/135 3.5OR

Weidmüller Interface GmbH & Co. KG
Klingenbergstraße 26
D-32758 Detmold
Germany

www.weidmueller.com

Технические данные

Гибкий, макс. H05(07) V-K	2,5 mm ²
C наконечником DIN 46 228/4, мин.	0,25 mm ²
C наконечником DIN 46 228/4, макс.	1,5 mm ²
с обжимной втулкой для фиксации концов проводов, DIN 46228 часть 1, мин.	0,25 mm ²
C кабельным наконечником согласно DIN 46 228/1, макс.	1,5 mm ²

LMZF 10/7/135 3.5OR

Weidmüller Interface GmbH & Co. KG

Klingenbergstraße 26

D-32758 Detmold

Germany

www.weidmueller.com

Технические данные

Зажимаемый проводник	Сечение подсоединяемого провода	Тип	тонкожильный провод
		номин.	0,5 mm ²
кабельный наконечник		Длина снятия изоляции	номин. 8 мм
		Рекомендованная обжимная втулка для фиксации концов проводов	H0.5/12 OR
		Длина снятия изоляции	номин. 6 мм
		Рекомендованная обжимная втулка для фиксации концов проводов	H0.5/6
Сечение подсоединяемого провода	Тип	тонкожильный провод	
		номин.	0,75 mm ²
кабельный наконечник		Длина снятия изоляции	номин. 8 мм
		Рекомендованная обжимная втулка для фиксации концов проводов	H0.75/12 W
		Длина снятия изоляции	номин. 6 мм
		Рекомендованная обжимная втулка для фиксации концов проводов	H0.75/6
Сечение подсоединяемого провода	Тип	тонкожильный провод	
		номин.	1 mm ²
кабельный наконечник		Длина снятия изоляции	номин. 8 мм
		Рекомендованная обжимная втулка для фиксации концов проводов	H1.0/12 GE
		Длина снятия изоляции	номин. 6 мм
		Рекомендованная обжимная втулка для фиксации концов проводов	H1.0/6
Сечение подсоединяемого провода	Тип	тонкожильный провод	
		номин.	0,25 mm ²
кабельный наконечник		Длина снятия изоляции	номин. 8 мм
		Рекомендованная обжимная втулка для фиксации концов проводов	H0.25/10 HBL
		Длина снятия изоляции	номин. 5 мм
		Рекомендованная обжимная втулка для фиксации концов проводов	H0.25/5
Сечение подсоединяемого провода	Тип	тонкожильный провод	
		номин.	0,34 mm ²
кабельный наконечник		Длина снятия изоляции	номин. 8 мм
		Рекомендованная обжимная втулка для фиксации концов проводов	H0.34/10 TK

LMZF 10/7/135 3.5OR

Weidmüller Interface GmbH & Co. KG

Klingenbergstraße 26

D-32758 Detmold

Germany

www.weidmueller.com

Технические данные

Текст ссылки

Длина кабельных наконечников подбирается в зависимости от типа продукта и номинального напряжения. Наружный диаметр пластиковой манжеты не должен превышать размер шага (P)

Номинальные характеристики по IEC

пройдены испытания по стандарту	IEC 60664-1, IEC 61984	Номинальный ток, мин. кол-во контактов (Tu = 20 °C)	24 A
Номинальный ток, макс. кол-во контактов (Tu = 20 °C)	24 A	Номинальный ток, мин. кол-во контактов (Tu = 40 °C)	24 A
Номинальный ток, макс. кол-во контактов (Tu = 40 °C)	24 A	Номинальное импульсное напряжение при категории помехозащищенности/ Категория загрязнения II/2	1 000 V
Номинальное импульсное напряжение при категории помехозащищенности/ Категория загрязнения III/2	1 000 V	Номинальное импульсное напряжение при категории помехозащищенности/ Категория загрязнения III/3	500 V
Номинальное импульсное напряжение при категории помехозащищенности/ Категория загрязнения II/2	8 kV	Номинальное импульсное напряжение при категории помехозащищенности/ Категория загрязнения III/2	8 kV
Номинальное импульсное напряжение при категории помехозащищенности/ Категория загрязнения III/3	8 kV		

Номинальные характеристики по CSA

Номинальное напряжение (группа использования В/CSA)	300 V	Номинальное напряжение (группа использования С/CSA)	150 V
Номинальное напряжение (группа использования D/CSA)	300 V	Номинальный ток (группа использования В/CSA)	15 A
Номинальный ток (группа использования С/CSA)	15 A	Номинальный ток (группа использования D/CSA)	10 A
Поперечное сечение подключаемого провода AWG, мин.	AWG 26	Поперечное сечение подключаемого провода AWG, макс.	AWG 14

Номинальные характеристики по UL 1059

Институт (сURus)



Сертификат № (сURus)

E60693

Номинальное напряжение (группа использования В/UL 1059)	300 V	Номинальное напряжение (группа использования С/UL 1059)	150 V
Номинальное напряжение (группа использования D/UL 1059)	300 V	Номинальный ток (группа использования В/UL 1059)	15 A
Номинальный ток (группа использования С/UL 1059)	15 A	Номинальный ток (группа использования D/UL 1059)	10 A
Поперечное сечение подключаемого провода AWG, мин.	AWG 26	Поперечное сечение подключаемого провода AWG, макс.	AWG 14

Ссылка на утвержденные значения В технических характеристиках приведены максимальные значения, подробные сведения см. в сертификате об утверждении.

Классификации

ETIM 6.0	EC002643	ETIM 7.0	EC002643
ECLASS 9.0	27-44-04-01	ECLASS 9.1	27-44-04-01
ECLASS 10.0	27-44-04-01	ECLASS 11.0	27-46-01-01

Дата создания 10 апреля 2021 г. 23:26:51 CEST

Статус каталога 12.03.2021 / Право на внесение технических изменений сохранено.

LMZF 10/7/135 3.5OR

Weidmüller Interface GmbH & Co. KG
 Klingenbergstraße 26
 D-32758 Detmold
 Germany

www.weidmueller.com

Технические данные

Важное примечание

Соответствие IPC	Заявление о соответствии: все изделия разрабатываются, производятся и поставляются в соответствии с установленными международными стандартами и нормами и соответствуют характеристикам, указанным в технической документации, а также обладают декоративными свойствами в соответствии с IPC-A-610, "Класс 2". Любые другие запросы информации об изделиях могут быть рассмотрены по запросу.
Примечания	<ul style="list-style-type: none"> • Номинальный ток указан для номин. сечения и мин. числа контактов. • Кабельный наконечник без изоляции согласно DIN 46228/1 • Кабельный наконечник с изоляцией согласно DIN 46228/4 • Р на чертеже – шаг • Расчетные данные относятся к соответствующему компоненту. Воздушные зазоры и пути утечки к другим компонентам должны быть сформированы согласно соответствующим стандартам, регламентирующим применение. • Длительное хранение продукта при средней температуре 50 °C и средней влажности 70%, 36 месяцев

Сертификаты

Сертификаты



ROHS	Соответствовать
UL File Number Search	E60693

Загрузки

Одобрение / сертификат / документ о соответствии	Declaration of the Manufacturer
Технические данные	STEP
Технические данные	EPLAN, WSCAD

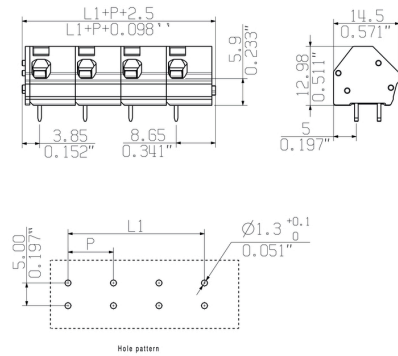
LMZF 10/7/135 3.5OR

Weidmüller Interface GmbH & Co. KG
 Klingenbergstraße 26
 D-32758 Detmold
 Germany

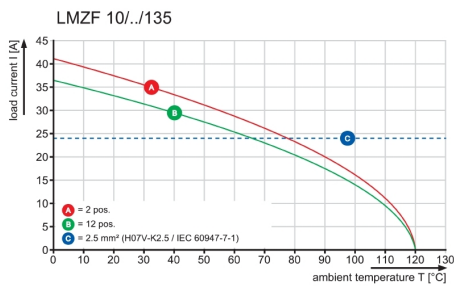
www.weidmueller.com

Изображения

Dimensional drawing



Graph



Recommended wave soldering profiles

Weidmüller Interface GmbH & Co. KG
 Klängenbergstraße 16
 D-32758 Detmold
 Germany
 Fon: +49 5231 14-0
 Fax: +49 5231 14-292083
 www.weidmueller.com

Single Wave:



Double Wave:



Wave soldering profiles

Wired connection elements should be processed in accordance with the DIN EN 61760-1 standard. We have included two recommendations for practical wave soldering profiles, with which Weidmüller PCB terminals and connectors are qualified.

When choosing a suitable profile for your application, the following factors also need to be considered:

- PCB thickness
- Proportion of Cu in the layers
- Single/double-sided assembly
- Product range
- Heating and cooling rates

The single and double wave profiles each indicate the recommended operating range, including the maximum soldering temperature of 260°C. In practice, the maximum soldering temperature is quite often well below the above maximum profile.