

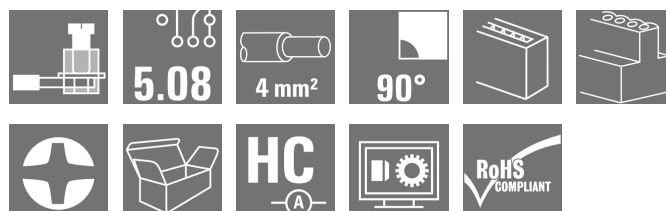
BLZP 5.08HC/12/90 SN BK BX**Weidmüller Interface GmbH & Co. KG**

Klingenbergstraße 26

D-32758 Detmold

Germany

www.weidmueller.com

Изображение изделия

Изображение аналогичное

Гнездовые разъемы с соединением с зажимным хомутом для подключения проводов с направлением выводов под прямым углом (90° или 270°). Гнездовые разъемы обеспечивают место для маркировки и допускают кодирование. Крепление осуществляется с помощью фланца или фиксатора. Кроме того, они оснащены встроенным винтом с двумя шлицами (прямым и крестообразным), защитой от неправильной вставки провода и поставляются с открытыми зажимными хомутами. HC = сильноточный.

Основные данные для заказа

Исполнение	Штекерный соединитель печатной платы, Гнездовой разъем, 5.08 мм, Количество полюсов: 12, 90°, Винтовое соединение, Диапазон зажима, макс. : 4 мм ² , Ящик
Номер для заказа	1948340000
Тип	BLZP 5.08HC/12/90 SN BK BX
GTIN (EAN)	4032248624867
Кол.	30 Шт.
Продуктное отношение	IEC: 400 V / 23 A / 0.2 - 4 mm ² UL: 300 V / 20 A / AWG 26 - AWG 12
Упаковка	Ящик

Дата создания 10 апреля 2021 г. 22:13:45 CEST

BLZP 5.08HC/12/90 SN BK BX**Weidmüller Interface GmbH & Co. KG**

Klingenbergstraße 26

D-32758 Detmold

Germany

www.weidmueller.com

Технические данные**Размеры и массы**

Высота	14,1 мм	Высота (в дюймах)	0,555 inch
Глубина	27,2 мм	Глубина (дюймов)	1,071 inch
Масса нетто	23,8 g	Ширина	60,96 мм
Ширина (в дюймах)	2,4 inch		

Упаковка

Упаковка	Ящик	Длина VPE	30 мм
VPE с	135 мм	Высота VPE	350 мм

Типовые испытания

Испытание: Прочность маркировки	Стандарт	DIN EN 61984, раздел 7.3.2/09.02, используя образец из DIN EN 60068-2-70/07.96	
	Испытание	отметка о происхождении, номинальное напряжение, номинальное поперечное сечение, тип материала	
	Оценивание	доступно	
	Испытание	прочность	
	Оценивание	пройдено	
Испытание: Недействие (незаменимость)	Стандарт	DIN EN 60512-13-5 / 1.06, IEC 60512-13-5 / 02.06	
	Испытание	развернуто на 180° с кодирующими элементами	
	Оценивание	пройдено	
	Испытание	визуальный контроль	
	Оценивание	пройдено	
Испытание: Зажимное поперечное сечение	Стандарт	DIN EN 60999-1, раздел 7 и 9.1/12.00, DIN EN 60947-1, раздел 8.2.4.5.1/12.02	
	Тип проводника	Тип провода и его поперечное сечение	цельный 0,2 мм ²
		Тип провода и его поперечное сечение	многожильный 0,2 мм ²
		Тип провода и его поперечное сечение	цельный 2,5 мм ²
		Тип провода и его поперечное сечение	многожильный 2,5 мм ²
		Тип провода и его поперечное сечение	AWG 26/1
		Тип провода и его поперечное сечение	AWG 26/19
Оценивание	пройдено		

BLZP 5.08HC/12/90 SN BK BX

Weidmüller Interface GmbH & Co. KG

Klingenbergstraße 26

D-32758 Detmold

Germany

www.weidmueller.com

Технические данные

Испытание на повреждение из-за случайного ослабления проводов	Стандарт	DIN EN 60999-1, раздел 9.4/12.00		
	Требование	0,2 кг		
	Тип проводника	Тип провода и его поперечное сечение	AWG 26/1	
		Тип провода и его поперечное сечение	AWG 26/19	
	Оценивание	пройдено		
	Требование	0,3 кг		
	Тип проводника	Тип провода и его поперечное сечение	цельный 0,5 мм ²	
		Тип провода и его поперечное сечение	многожильный 0,5 мм ²	
	Оценивание	пройдено		
	Требование	0,9 кг		
Тип проводника	Тип провода и его поперечное сечение	AWG 12/1		
	Тип провода и его поперечное сечение	AWG 12/19		
Оценивание	пройдено			
Испытание на выдергивание	Стандарт	DIN EN 60999-1, раздел 9.5/12.00		
	Требование	≥10 N		
	Тип проводника	Тип провода и его поперечное сечение	AWG 26/1	
		Тип провода и его поперечное сечение	AWG 26/19	
	Оценивание	пройдено		
	Требование	≥20 N		
	Тип проводника	Тип провода и его поперечное сечение	H05V-U0.5	
		Тип провода и его поперечное сечение	H05V-K0.5	
	Оценивание	пройдено		
	Требование	≥60 N		
Тип проводника	Тип провода и его поперечное сечение	H07V-U4.0		
	Тип провода и его поперечное сечение	H07V-K4.0		
	Тип провода и его поперечное сечение	AWG 12/1		
	Тип провода и его поперечное сечение	AWG 12/19		
Оценивание	пройдено			

Системные параметры

Серия изделия	OMNIMATE Signal — серия BL/SL 5.08
Вид соединения	Полевое соединение
Метод проводного соединения	Винтовое соединение
Шаг в мм (P)	5,08 мм
Шаг в дюймах (P)	0,2 inch
Направление вывода кабеля	90°
Количество полюсов	12
L1 в мм	55,88 мм
L1 в дюймах	2,2 inch
Количество рядов	1
Количество полюсных рядов	1
Расчетное сечение	4 мм ²
Защита от прикосновения согласно DIN VDE 57 106	защита от доступа пальцем
Объемное сопротивление	≤5 мΩ

Дата создания 10 апреля 2021 г. 22:13:45 CEST

BLZP 5.08HC/12/90 SN BK BX

Weidmüller Interface GmbH & Co. KG

Klingenbergstraße 26

D-32758 Detmold

Germany

www.weidmueller.com

Технические данные

Кодируемый	Да		
Длина зачистки изоляции	7 мм		
Зажимной винт	M 2,5		
Лезвие отвертки	0,6 x 3,5, PH 1, PZ 1		
Лезвие отвертки стандартное	DIN 5264, ISO 8764/2-PH, ISO 8764/2-PZ		
Циклы коммутации	25		
Усилие вставки на полюс, макс.	10 N		
Усилие вытягивания на полюс, макс.	9 N		
Момент затяжки	Тип момента затяжки	Подключение проводов	
	Информация по использованию	Момент затяжки	мин. 0,4 Nm макс. 0,5 Nm

Данные о материалах

Изоляционный материал	PBT	Цветовой код	черный
Таблица цветов (аналогич.)	RAL 9011	Группа изоляционного материала	IIIa
Сравнительный показатель пробоя (СТП)	≥ 200	Класс пожаростойкости UL 94	V-0
Материал контакта	Медный сплав	Поверхность контакта	луженые
Структура слоев штепсельного контакта	4...8 μm Sn луженый погружением в расплав	Температура хранения, мин.	-40 °C
Температура хранения, макс.	70 °C	Рабочая температура, мин.	-50 °C
Рабочая температура, макс.	100 °C	Температурный диапазон монтажа, мин.	-25 °C
Температурный диапазон монтажа, макс.	100 °C		

Провода, подходящие для подключения

Диапазон зажима, мин.	0,13 mm ²	Диапазон зажима, макс.	4 mm ²
Поперечное сечение подключаемого провода AWG, мин.	AWG 30	Поперечное сечение подключаемого провода AWG, макс.	AWG 12
Одножильный, мин. H05(07) V-U	0,2 mm ²	Одножильный, макс. H05(07) V-U	4 mm ²
Гибкий, мин. H05(07) V-K	0,2 mm ²	Гибкий, макс. H05(07) V-K	4 mm ²
С наконечником DIN 46 228/4, мин.	0,2 mm ²	С наконечником DIN 46 228/4, макс.	2,5 mm ²
с обжимной втулкой для фиксации концов проводов, DIN 46228 часть 1, мин.	0,2 mm ²	С кабельным наконечником согласно DIN 46 228/1, макс.	4 mm ²
Нутромтр в соответствии с EN 60999 а x b; \varnothing		Текст ссылки	Наружный диаметр пластиковой манжеты не должен превышать размер шага (P), Длина кабельных наконечников подбирается в зависимости от типа продукта и номинального напряжения.
	2,8 мм x 2,4 мм		

BLZP 5.08HC/12/90 SN BK BX

Weidmüller Interface GmbH & Co. KG

Klingenbergstraße 26

D-32758 Detmold

Germany

www.weidmueller.com

Технические данные

Номинальные характеристики по IEC

пройдены испытания по стандарту

IEC 60664-1, IEC 61984

Номинальный ток, макс. кол-во контактов (Tu = 20 °C)

18 A

Номинальный ток, макс. кол-во контактов (Tu = 40 °C)

16 A

Номинальное импульсное напряжение при категории помехозащищенности/ Категория загрязнения III/2

320 V

Номинальное импульсное напряжение при категории помехозащищенности/ Категория загрязнения II/2

4 kV

Номинальное импульсное напряжение при категории помехозащищенности/ Категория загрязнения III/3

4 kV

Номинальный ток, мин. кол-во контактов (Tu = 20 °C)

23 A

Номинальный ток, мин. кол-во контактов (Tu = 40 °C)

21 A

Номинальное импульсное напряжение при категории помехозащищенности/ Категория загрязнения II/2

400 V

Номинальное импульсное напряжение при категории помехозащищенности/ Категория загрязнения III/3

250 V

Номинальное импульсное напряжение при категории помехозащищенности/ Категория загрязнения III/2

4 kV

Устойчивость к воздействию кратковременного тока

3 x 1 сек. с 120 A

Номинальные характеристики по CSA

Институт (CSA)



Сертификат № (CSA)

200039-1121690

Номинальное напряжение (группа использования В/CSA)

300 V

Номинальное напряжение (группа использования D/CSA)

300 V

Номинальный ток (группа использования D/CSA)

20 A

Поперечное сечение подключаемого провода AWG, макс.

AWG 12

Номинальное напряжение (группа использования C/CSA)

50 V

Номинальный ток (группа использования В/CSA)

20 A

Поперечное сечение подключаемого провода AWG, мин.

AWG 30

Ссылка на утвержденные значения

В технических характеристиках приведены максимальные значения, подробные сведения см. в сертификате об утверждении.

Номинальные характеристики по UL 1059

Институт (cURus)



Сертификат № (cURus)

E60693

Номинальное напряжение (группа использования В/UL 1059)

300 V

Номинальный ток (группа использования В/UL 1059)

20 A

Поперечное сечение подключаемого провода AWG, мин.

AWG 26

Ссылка на утвержденные значения

В технических характеристиках приведены максимальные значения, подробные сведения см. в сертификате об утверждении.

Номинальное напряжение (группа использования D/UL 1059)

300 V

Номинальный ток (группа использования D/UL 1059)

10 A

Поперечное сечение подключаемого провода AWG, макс.

AWG 12

BLZP 5.08HC/12/90 SN BK BX

Weidmüller Interface GmbH & Co. KG
 Klingenbergstraße 26
 D-32758 Detmold
 Germany

www.weidmueller.com

Технические данные**Классификации**

ETIM 6.0	EC002638	ETIM 7.0	EC002638
ECLASS 9.0	27-44-03-09	ECLASS 9.1	27-44-03-09
ECLASS 10.0	27-44-03-09	ECLASS 11.0	27-46-02-02

Важное примечание

Соответствие IPC	Заявление о соответствии: все изделия разрабатываются, производятся и поставляются в соответствии с установленными международными стандартами и нормами и соответствуют характеристикам, указанным в технической документации, а также обладают декоративными свойствами в соответствии с IPC-A-610, "Класс 2". Любые другие запросы информации об изделиях могут быть рассмотрены по запросу.
Примечания	<ul style="list-style-type: none"> • Дополнительные цвета — по запросу • Позолоченные контактные поверхности по запросу • Номинальный ток указан для номин. сечения и мин. числа контактов. • Кабельный наконечник без изоляции согласно DIN 46228/1 • Кабельный наконечник с изоляцией согласно DIN 46228/4 • Р на чертеже – шаг • Расчетные данные относятся к соответствующему компоненту. Воздушные зазоры и пути утечки к другим компонентам должны быть сформированы согласно соответствующим стандартам, регламентирующим применение. • Длительное хранение продукта при средней температуре 50 °C и средней влажности 70%, 36 месяцев

Сертификаты

Сертификаты



ROHS	Соответствовать
UL File Number Search	E60693

Загрузки

Одобрение / сертификат / документ о соответствии	Declaration of the Manufacturer
Технические данные	STEP
Технические данные	EPLAN, WSCAD, Zuken E3.S

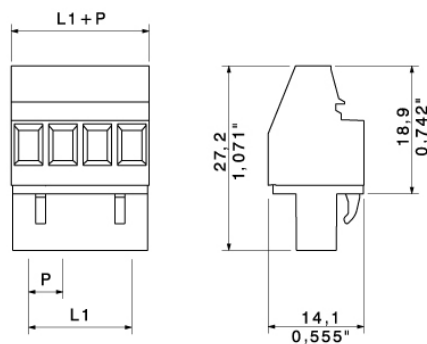
BLZP 5.08HC/12/90 SN BK BX

Weidmüller Interface GmbH & Co. KG
Klingenbergstraße 26
D-32758 Detmold
Germany

www.weidmueller.com

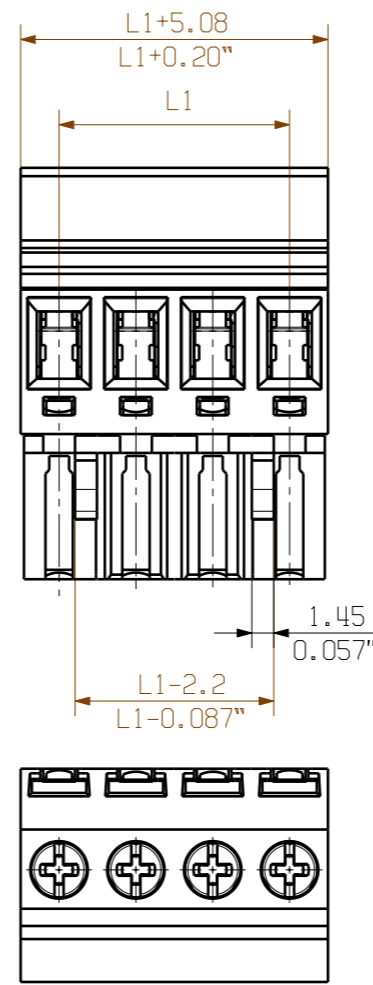
Изображения

Dimensional drawing

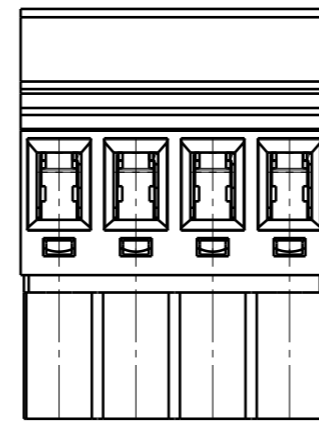
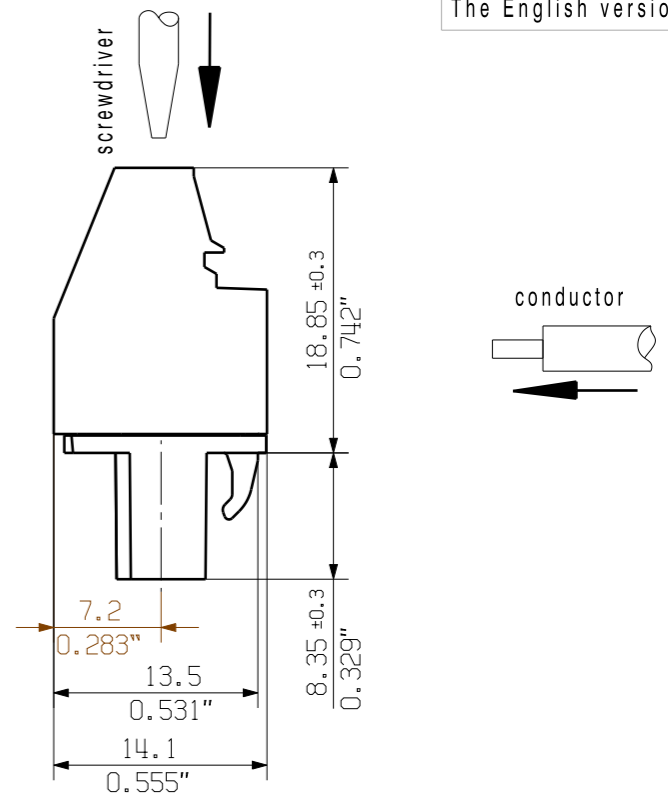


The reproduction, distribution and utilization of this document as well as the communication of its contents to others without explicit authorization is prohibited. Offenders will be held liable for the payment of damages. Weidmüller exclusively reserves the right to file for patents, utility models or designs.

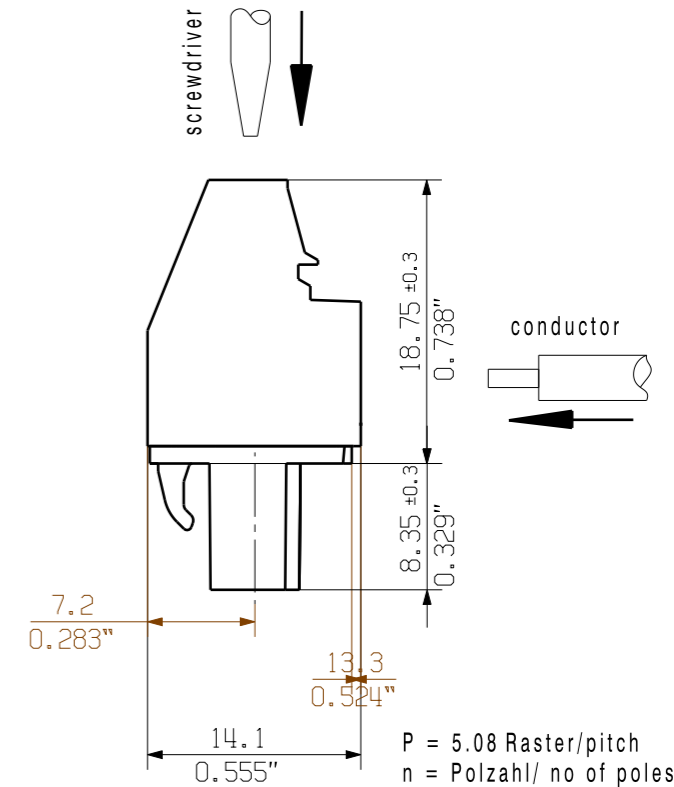
© Weidmüller Interface GmbH & Co. KG



shown:
BLZP 5.08HC/04/90



shown:
BLZP 5.08HC/04/270



P = 5.08 Raster/pitch
n = Polzahl/ no of poles

24	116.84	4.60
23	111.76	4.40
22	106.68	4.20
21	101.60	4.00
20	96.52	3.80
19	91.44	3.60
18	86.36	3.40
17	81.28	3.20
16	76.20	3.00
15	71.12	2.80
14	66.04	2.60
13	60.96	2.40
12	55.88	2.20
11	50.80	2.00
10	45.72	1.80
9	40.64	1.60
8	35.56	1.40
7	30.48	1.20
6	25.40	1.00
5	20.32	0.80
4	15.24	0.60
3	10.16	0.40
2	5.08	0.20
n	L1 [mm]	L1 [inch]

For the mounting of PCBs, it should be noted that the rated data given in the catalogue relates only to the connection elements. The necessary creepage and clearance paths must be observed in connection with the respective applicant in accordance to VDE 0110. The current-carrying capacity and pitch tolerance is to be determined according to DIN IEC 326 part 3 very fine.

Weidmüller connectors are tested to the DIN VDE 0627 standard, and are valid for its field of application. Provided that the connectors are used to the intended purpose, all requirements with respect to the occurring of electrical, mechanical, thermal and corrosive stress will be satisfied.

General tolerance: DIN ISO 2768-mK 	89239/5	02		Cat.no.: .	
	01.08.16 HELIS_MA			3 39786 12	
Modification			Drawing no. Issue no. Sheet 01 of 03 sheets		
	Drawn	10.06.2013	HERTEL_S	BLZP 5.08HC/.../.../... .. BUCHSENLEISTE SOCKET BLOCK	
	Responsible		HERTEL_S		
	Checked	08.08.2016	HELIS_MA		
Scale: 2:1	Approved		LANG_T	Product file: BLZP 5.08HC	7159
Supersedes: .					

