

**IE-AD-M12XRJ45-180****Weidmüller Interface GmbH & Co. KG**

Klingenbergstraße 26

D-32758 Detmold

Germany

www.weidmueller.com

**Allgemeine Bestelldaten**

Ausführung	Adapter, RJ45, M12, Cat.6A / Class EA (ISO/IEC 11801 2010), IP67, M12-Buchse auf RJ45-Buchse
Best.-Nr.	<a href="#">1400620000</a>
Typ	IE-AD-M12XRJ45-180
GTIN (EAN)	4050118202526
VPE	1 Stück

Erstellungs-Datum 1. April 2021 11:35:22 MESZ

Katalogstand 12.03.2021 / Technische Änderungen vorbehalten

## IE-AD-M12XRJ45-180

**Weidmüller Interface GmbH & Co. KG**  
 Klingenbergstraße 26  
 D-32758 Detmold  
 Germany

www.weidmueller.com

## Technische Daten

### Abmessungen und Gewichte

Nettogewicht	62 g	Wandstärke, max.	3 mm
Wandstärke, min.	0,9 mm		

### Temperaturen

Betriebstemperatur	-25 °C...85 °C
--------------------	----------------

### Umweltanforderungen

REACH SVHC	Lead 7439-92-1
------------	----------------

### Technische Daten Freikonfektionierbare Steckverbinder

Gehäusebasismaterial	Zinkdruckguss	Isolationswiderstand	100 MΩ
Kategorie	Cat.6 <sub>A</sub> / Class E <sub>A</sub> (ISO/IEC 11801 2010)	Kontaktoberfläche	vergoldet
Nennspannung	50 V	Schutzart	IP67
Steckzyklen	≥ 100 (M12), 750 (RJ45)		

### Normen

Steckverbinder Norm	IEC 61076-2-109, IEC 60603-7-51
---------------------	---------------------------------

### Technische Daten Allgemein

Anschlussgewinde	M12	Gehäusebasismaterial	Zinkdruckguss
Isolationswiderstand	100 MΩ	Kontaktmaterial	Cu-Leg
Kontaktoberfläche	vergoldet	Nennspannung	50 V
Schutzart	IP67	Steckzyklen	≥ 100 (M12), 750 (RJ45)

### Klassifikationen

ETIM 6.0	EC000313	ETIM 7.0	EC000313
ECLASS 9.0	27-44-03-20	ECLASS 9.1	19-17-01-25
ECLASS 10.0	27-44-03-20	ECLASS 11.0	27-44-03-20

### Zulassungen

Zulassungen



ROHS	Konform
UL File Number Search	E471884

## IE-AD-M12XRJ45-180

**Weidmüller Interface GmbH & Co. KG**  
Klingenbergstraße 26  
D-32758 Detmold  
Germany

[www.weidmueller.com](http://www.weidmueller.com)

## Technische Daten

### Downloads

Zulassung / Zertifikat / Konformitätsdokument	<a href="#">DUXR.E316369</a> <a href="#">PROFINET Manufacturer's Declaration</a>
Engineering-Daten	<a href="#">STEP</a>
Produktänderungsmitteilung	<a href="#">20200827 Technische Änderung zu M12-X-codeRJ45 Adapter</a> <a href="#">20200827 Technical change to M12 X-codeRJ45 adapter</a>
Anwenderdokumentation	<a href="#">MAN IE GUIDE DE</a> <a href="#">MAN IE GUIDE EN</a> <a href="#">Manual</a>

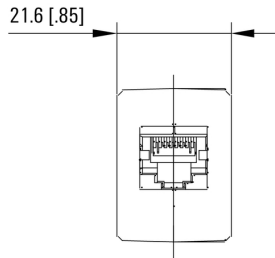
**IE-AD-M12XRJ45-180**

**Weidmüller Interface GmbH & Co. KG**  
 Klingenbergstraße 26  
 D-32758 Detmold  
 Germany

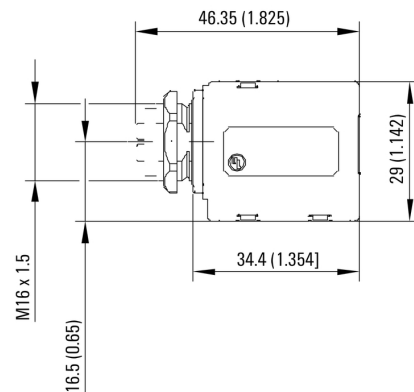
www.weidmueller.com

**Zeichnungen**

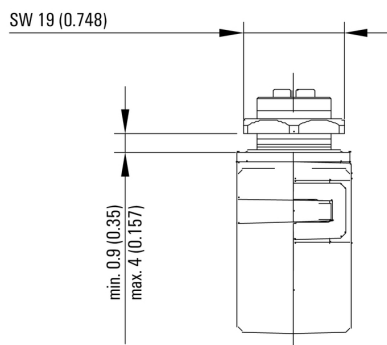
**Maßzeichnung**



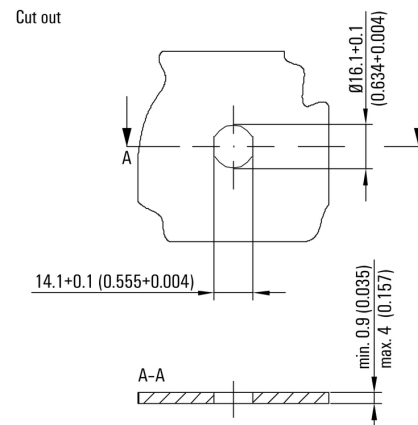
**Maßzeichnung**



**Maßzeichnung**



**Montageausschnitt**



**Produktbild**



Rear view

**Beschaltung**

