

## PVN1M1I3S0F3V2O0TPX10

Weidmüller Interface GmbH &amp; Co. KG

Klingenbergstraße 26

D-32758 Detmold

Germany

www.weidmueller.com



PV Next: PV-Next, puszka połączeniowa generatora PV do łączenia 1-6 żył (strona wejściowa i wyjściowa) oraz podłączenia do falownika. Inteligentne, innowacyjne wykonanie, dostosowane do indywidualnej aplikacji użytkownika. Zaawansowana ochrona przepięciowa, opcjonalne bezpieczniki i rozłączniki izolacyjne, zapewniające optymalną pracę i bezpieczeństwo systemu. Ponadto, wszystkie puszki połączeniowe generatora PV są zgodne z normą IEC/EN 61439-2, zapewniają maksymalną niezawodność poszczególnych podzespołów.

## Ogólne dane zamówieniowe

Wykonanie	Fotowoltaika, Skrzynka zespolona, 1000 V, 1 MPPT, 3 wejść/ 3 wyjść na MPPT, Z uchwytem bezpiecznika, Ochrona przeciwprzepięciowa II, Odłącznik przełącznika, Dławnica kablowa
Nr zam.	<a href="#">2683250000</a>
Typ	PVN1M1I3S0F3V2O0TPX10
GTIN (EAN)	4050118700183
Ilość	1 Szt.

Data sporządzenia 15 kwietnia 2021 08:18:49 CEST

Aktualizacja katalogu 09.04.2021 / Zmiany techniczne zastrzeżone

## PVN1M1I3S0F3V200TPX10

Weidmüller Interface GmbH &amp; Co. KG

Klingenbergstraße 26

D-32758 Detmold

Germany

www.weidmueller.com

## Dane techniczne

## Wymiary i ciężary

Głębokość	175 mm	Głębokość (cale)	6,89 inch
Głębokość z elementami dodatkowymi	215 mm	Masa netto	3 244 g
Szerokość	302 mm	Szerokość (cale)	11,89 inch
Wysokość	302 mm	Wysokość (cale)	11,89 inch

## Temperatury

Temperatura otoczenia	-25 °C...+50 °C
-----------------------	-----------------

Maks. ilość wyjść DC	na układ śledzenia maksymalnego punktu mocy, 3 wyjścia połączone równolegle		
Wyjście DC + & -	Przyłącze przewodu	Przekrój poprzeczny przewodu, min.	2,5 mm <sup>2</sup>
		Przekrój poprzeczny przewodu, maks.	16 mm <sup>2</sup>

## Zabezpieczenie przed przeciążeniem, strona DC

Klasa wymagań	Typ II	Normy	IEC 61439-2 ed 2.0, EN 61439-2:2011
Ochrona przeciążeniowa strona DC	1000 V typ II ze zdalnym stykiem, 1000 V typ II	Pobór mocy w stanie gotowości P <sub>C</sub>	< 0,2 W
Poziom ochrony U <sub>p</sub> tryb (+/-)	≤ 3.8 kV	Poziom ochrony U <sub>p</sub> tryb (+/PE)	≤ 3.8 kV
Poziom ochrony U <sub>p</sub> tryb (-/PE)	≤ 3.8 kV	Prąd wyładowczy I <sub>n</sub> (8/20 μs)	20 kA
Prąd zwarciovowy I <sub>SCPv</sub>	11 000 A	napięcie systemu PV, maks. U <sub>cpv</sub>	1 100 V
prąd upływowowy udarowy, maks. 8/20 μs	40 kA	Łączny prąd wyładowczy I <sub>łączny</sub> (8/20 μs)	50 kA

## Klasyfikacje

ETIM 6.0	EC002928	ETIM 7.0	EC002928
ECLASS 9.0	22-57-92-03	ECLASS 9.1	22-57-02-90
ECLASS 10.0	22-57-02-90	ECLASS 11.0	22-57-02-92

## PVN1M1I3S0F3V200TPX10

Weidmüller Interface GmbH &amp; Co. KG

Klingenbergstraße 26

D-32758 Detmold

Germany

www.weidmueller.com

## Dane techniczne

## Karty specyfikacji przetargowych

## Długa specyfikacja

Skrzynka zespolona do inwerterów z śledzeniem 1 Mpp, stosowana do zabezpieczenia strony DC. Maks. napięcie szeregowe U<sub>oc</sub>: 1000 V

MPPT1:  
Maksymalnie 3 wejścia, podłączenie za pośrednictwem dławnicy M25 z wejściem kabla 3x7mm Ø (każdy dla dodatniego i ujemnego)  
Złącze PUSH IN / 2,5 - 6mm<sup>2</sup> pojedynczy przewód, wiele przewodów, z/bez końcówki zaciskowej  
Uchwyt 6 bezpieczników (bezpieczniki 10x38 zamawiane oddzielnie)  
Maksymalnie 3 wyjścia, podłączenie za pośrednictwem dławnicy M25 z wejściem kabla 3x7mm Ø (każdy dla dodatniego i ujemnego)  
Złącze PUSH IN / 2,5 - 6mm<sup>2</sup> pojedynczy przewód, wiele przewodów, z/bez końcówki zaciskowej

ze switchem DC  
1 ochrona przepięciowa 1000 V typ I + II ze zdalnym zestykiem

Złącze przewodu sygnałowego za pośrednictwem dławnic kablowych (8-12mmØ) maks. przekrój kabla: 1,5mm<sup>2</sup>

Złącze przewodu uziemienia za pośrednictwem dławnic kablowych (8-12mmØ) maks. przekrój kabla: 16mm<sup>2</sup>

Stopień ochrony: IP65  
Obudowa z tworzywa sztucznego  
Wymiary wys. x szer. x gł.: 302x302x175 mm

Zgodnie ze standardem, zespoły przełączania niskiego napięcia - Część 1: Wymagania ogólne, (IEC 61439-1:2011), BS EN 61439-2:2033

**PVN1M1I3S0F3V200TXPX10**

**Weidmüller Interface GmbH & Co. KG**  
Klingenbergstraße 26  
D-32758 Detmold  
Germany

[www.weidmueller.com](http://www.weidmueller.com)

## Dane techniczne

### Ważna informacja

Informacje produktowe Fuses are not included

### Pobieranie

Dopuszczenie/Certyfikat/Deklaracja zgodności	<a href="#">EU Declaration of Conformity</a>
Dane projektowe	<a href="#">PV Next Schematic Diagram STEP</a>
Dokumentacja techniczna	<a href="#">customer drawing</a>
Dokumentacja użytkownika	<a href="#">Manual PV Next String Combiner Box</a> <a href="#">MANUAL PV NEXT IT/ES/FR</a>
Broszura/Katalog	<a href="#">Catalogues in PDF-format</a>

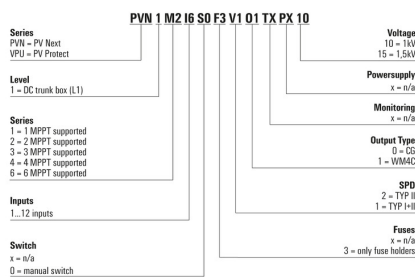
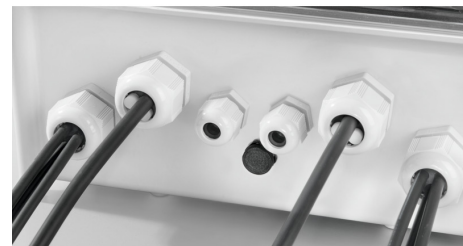
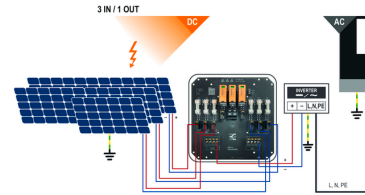
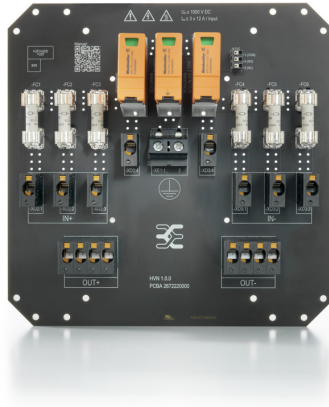
## PVN1M1I3S0F3V2O0TXPX10

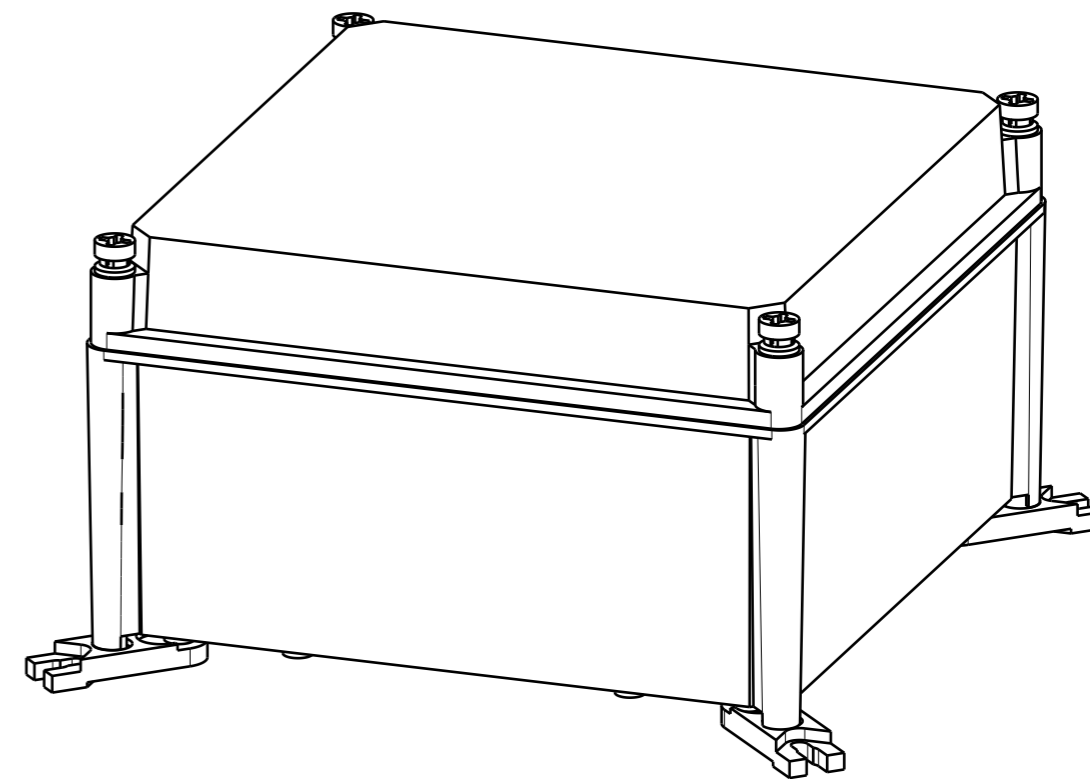
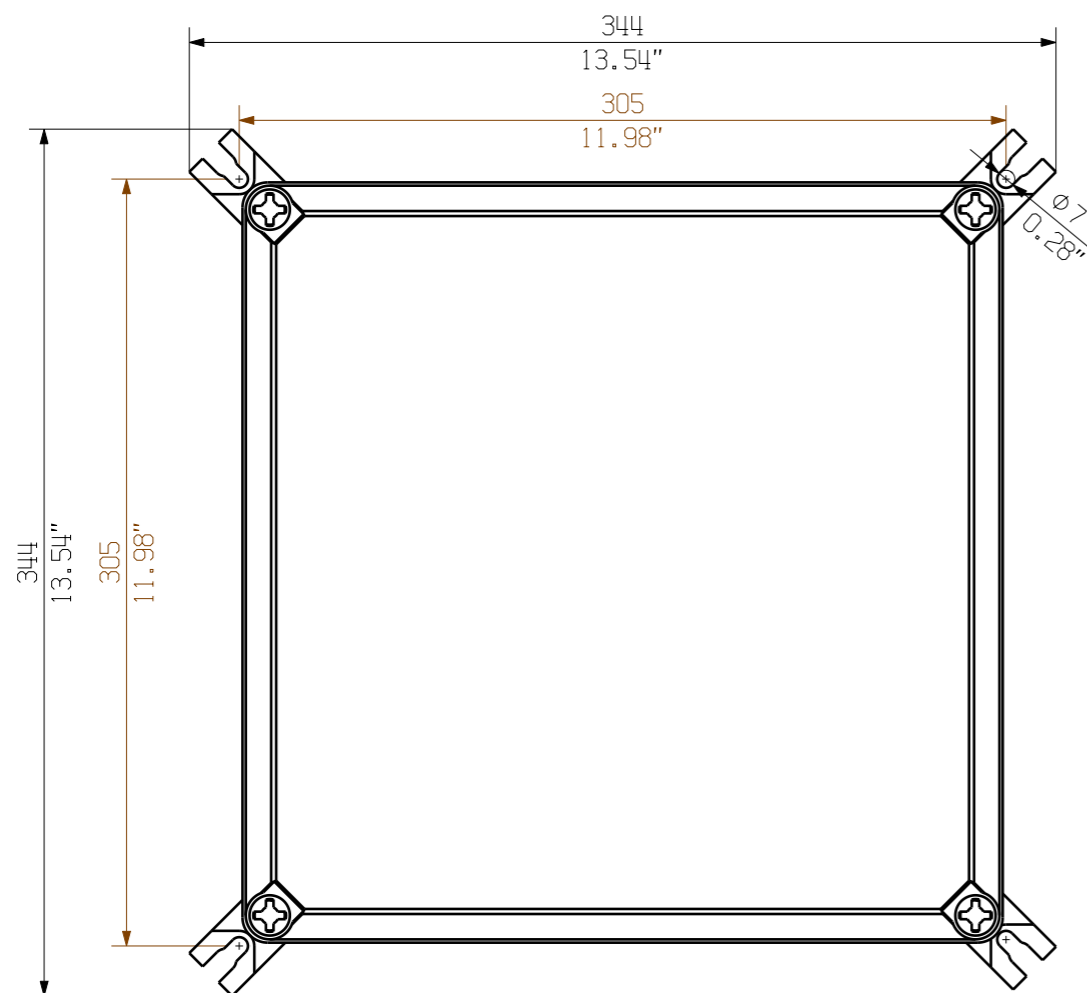
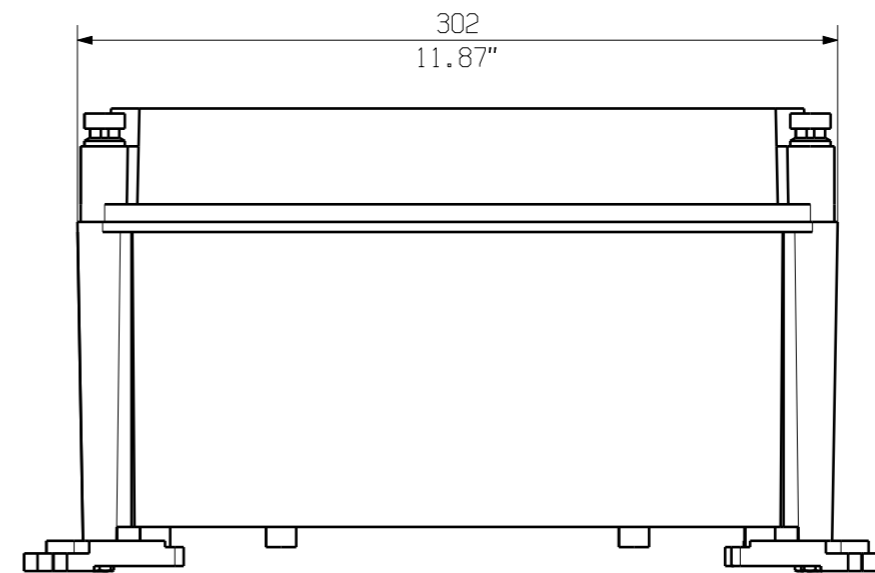
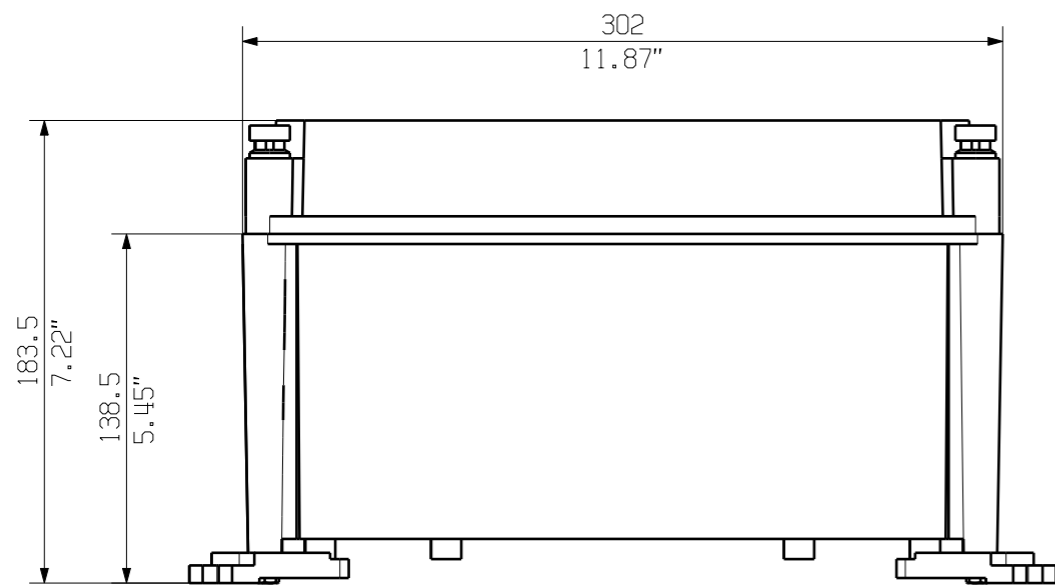
**Weidmüller Interface GmbH & Co. KG**  
 Klingenbergstraße 26  
 D-32758 Detmold  
 Germany

www.weidmueller.com

## Rysunki



### Układ płytek obwodu drukowanego





Darstellung mit Zubehoer  
Shown with accessory 036080000 MF TBF

Nicht im Lieferumfang enthalten!  
Not included in delivery!

		Prim PLM Part No.: 1174506		Prim ERP Part No.:	
First Issue Date 29.01.2020		Max. nos. Modification		 <b>71730</b> <span style="border: 1px solid black; border-radius: 50%; padding: 2px;">0</span> Drawing no. Issue no. Sheet 01 of 01 sheets	
		Date 29.01.2020			
Scale: 1/3		Size: A3		Responsible Wohlgemuth, Kl	
Drawings Customer		Approved 31.01.2020		Name Püschner, Klau	
				<b>PVN TBF 303018</b> COMBINERBOX RESIDENTIAL/COMMERCIAL COMBINERBOX RESIDENTIAL/COMMERCIAL	
				Product file:	

The reproduction, distribution and utilization of this document as well as the communication of its contents to others without explicit authorization is prohibited. Offenders will be held liable for the payment of damages. Weidmüller exclusively reserves the right to file for patents, utility models or designs.

© Weidmüller Interface GmbH & Co. KG