

PVN1M3I9S0FXV2O0TXPX10

Weidmüller Interface GmbH & Co. KG

Klingenbergstraße 26

D-32758 Detmold

Germany

www.weidmueller.com



PV Next: PV-Next, puszka połączeniowa generatora PV do łączenia 1-6 żył (strona wejściowa i wyjściowa) oraz podłączenia do falownika. Inteligentne, innowacyjne wykonanie, dostosowane do indywidualnej aplikacji użytkownika. Zaawansowana ochrona przepięciowa, opcjonalne bezpieczniki i rozłączniki izolacyjne, zapewniające optymalną pracę i bezpieczeństwo systemu. Ponadto, wszystkie puszki połączeniowe generatora PV są zgodne z normą IEC/EN 61439-2, zapewniają maksymalną niezawodność poszczególnych podzespołów.

Ogólne dane zamówieniowe

Wykonanie	Fotowoltaika, Skrzynka zespolona, 1000 V, 3 MPPT, 3 wejść/ 3 wyjść na MPPT, Ochrona przeciwprzepięciowa II, Odłącznik przełącznika, Dławnica kablowa
Nr zam.	2683360000
Typ	PVN1M3I9S0FXV2O0TXPX10
GTIN (EAN)	4050118700107
Ilość	1 Szt.

Data sporządzenia 15 kwietnia 2021 08:19:42 CEST

Aktualizacja katalogu 09.04.2021 / Zmiany techniczne zastrzeżone

PVN1M3I9S0FXV2O0TXPX10

Weidmüller Interface GmbH & Co. KG

Klingenbergstraße 26

D-32758 Detmold

Germany

www.weidmueller.com

Dane techniczne

Wymiary i ciężary

Głębokość	210 mm	Głębokość (cale)	8,268 inch
Głębokość z elementami dodatkowymi	250 mm	Masa netto	7 566 g
Szerokość	558 mm	Szerokość (cale)	21,968 inch
Wysokość	302 mm	Wysokość (cale)	11,89 inch

Temperatury

Temperatura otoczenia	-25 °C...+50 °C
-----------------------	-----------------

Maks. ilość wyjść DC	na układ śledzenia maksymalnego punktu mocy, 3 wyjścia połączone równolegle		
Wyjście DC + & -	Przyłącze przewodu	Przekrój poprzeczny przewodu, min.	2,5 mm ²
		Przekrój poprzeczny przewodu, maks.	16 mm ²

Zabezpieczenie przed przeciążeniem, strona DC

Klasa wymagań	Typ II	Normy	IEC 61439-2 ed 2.0, EN 61439-2:2011
Ochrona przeciążeniowa strona DC	1000 V typ II ze zdalnym stykiem, 1000 V typ II	Pobór mocy w stanie gotowości P _C	< 0,2 W
Poziom ochrony U _p tryb (+/-)	≤ 3.8 kV	Poziom ochrony U _p tryb (+/PE)	≤ 3.8 kV
Poziom ochrony U _p tryb (-/PE)	≤ 3.8 kV	Prąd wyładowczy I _n (8/20 μs)	20 kA
Prąd zwarciovowy I _{SCPv}	11 000 A	napięcie systemu PV, maks. U _{cpv}	1 100 V
prąd upływowowy udarowy, maks. 8/20 μs	40 kA	Łączny prąd wyładowczy I _{łączny} (8/20 μs)	50 kA

Klasyfikacje

ETIM 6.0	EC002928	ETIM 7.0	EC002928
ECLASS 9.0	22-57-92-03	ECLASS 9.1	22-57-02-90
ECLASS 10.0	22-57-02-90	ECLASS 11.0	22-57-02-92

PVN1M3I9S0FXV2O0TXPX10

Weidmüller Interface GmbH & Co. KG

Klingenbergstraße 26

D-32758 Detmold

Germany

www.weidmueller.com

Dane techniczne

Karty specyfikacji przetargowych

Długa specyfikacja

Skrzynka zespolona do inwerterów z śledzeniem 3Mpp, stosowana do zabezpieczenia strony DC. Maks. napięcie szeregowe U_{oc}: 1000 V

MPPT1:
Maksymalnie 3 wejścia, podłączenie za pośrednictwem dławnicy M25 z wejściem kabla 3x7mm Ø (każdy dla dodatniego i ujemnego)
Złącze PUSH IN / 2,5 - 6mm² pojedynczy przewód, wiele przewodów, z/bez końcówki zaciskowej
Maksymalnie 3 wyjścia, podłączenie za pośrednictwem dławnicy M25 z wejściem kabla 3x7mm Ø (każdy dla dodatniego i ujemnego)
Złącze PUSH IN / 2,5 - 6mm² pojedynczy przewód, wiele przewodów, z/bez końcówki zaciskowej

MPPT 2 i 3 są identyczne w porównaniu z MPPT 1

ze switchem DC
3 ochrona przepięciowa 1000 V typ I + II ze zdalnym zestykiem

Złącze przewodu sygnałowego za pośrednictwem dławnic kablowych (8-12mmØ) maks. przekrój kabla: 1,5mm²
Złącze przewodu uziemienia za pośrednictwem dławnic kablowych (8-12mmØ) maks. przekrój kabla: 16mm²
Stopień ochrony: IP65
Obudowa z tworzywa sztucznego
Wymiary wys. x szer. x gł.: 558x302x210 mm

Zgodnie ze standardem, zespoły przełączania niskiego napięcia - Część 1: Wymagania ogólne, (IEC 61439-1:2011), BS EN 61439-2:2044

PVN1M3I9S0FXV2O0TXPX10

Weidmüller Interface GmbH & Co. KG
Klingenbergstraße 26
D-32758 Detmold
Germany

www.weidmueller.com

Dane techniczne

Pobieranie

Dopuszczenie/Certyfikat/Deklaracja zgodności	EU Declaration of Conformity
Dane projektowe	PV Next Schematic Diagram STEP
Dokumentacja techniczna	customer drawing
Dokumentacja użytkownika	Manual PV Next String Combiner Box MANUAL PV NEXT IT/ES/FR
Broszura/Katalog	Catalogues in PDF-format

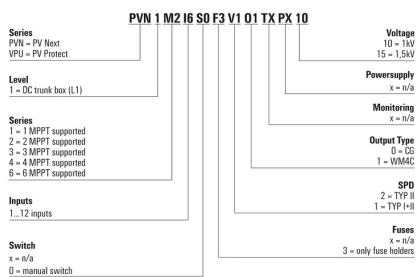
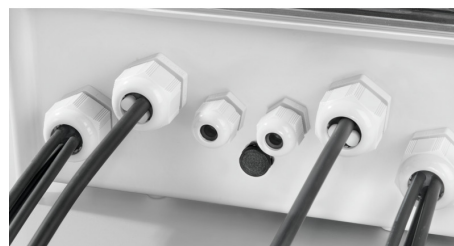
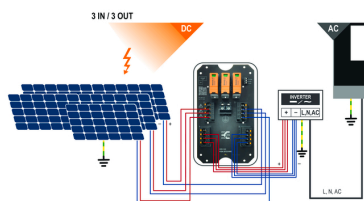
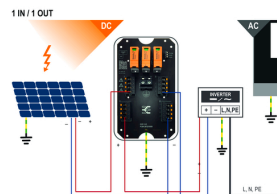
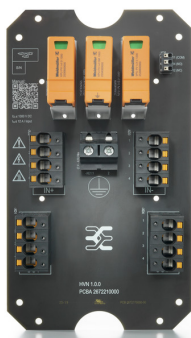
PVN1M3I9S0FXV2O0TXPX10

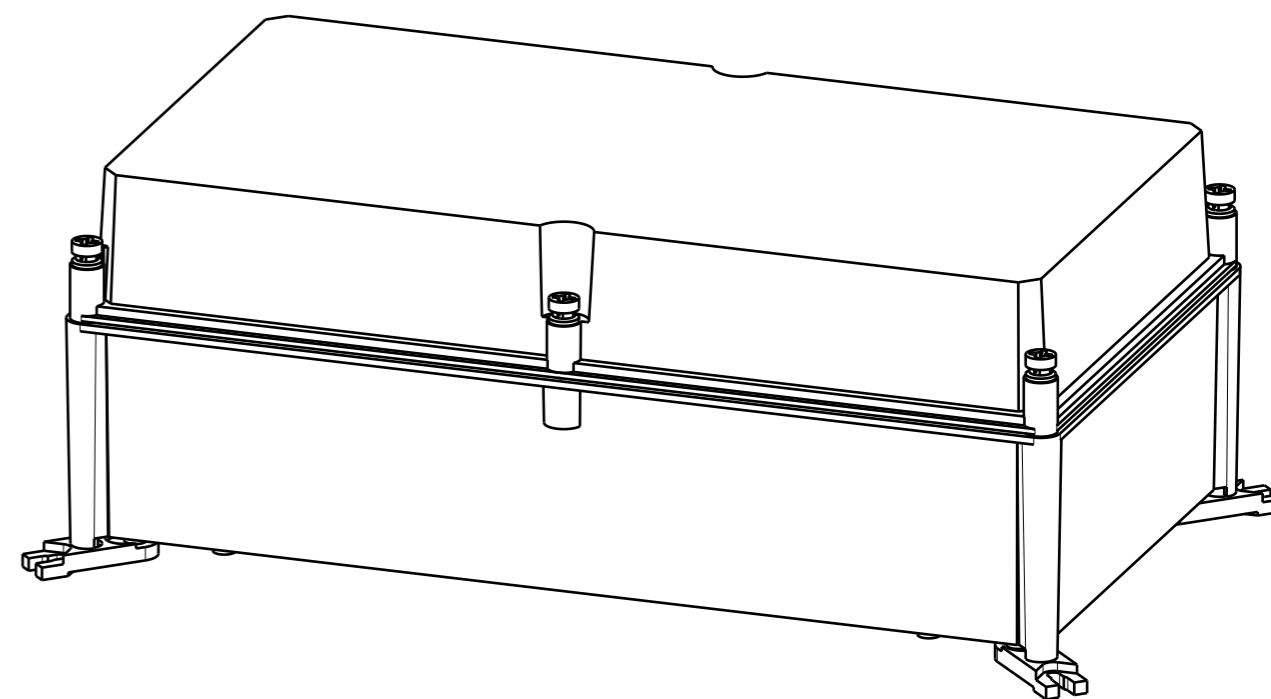
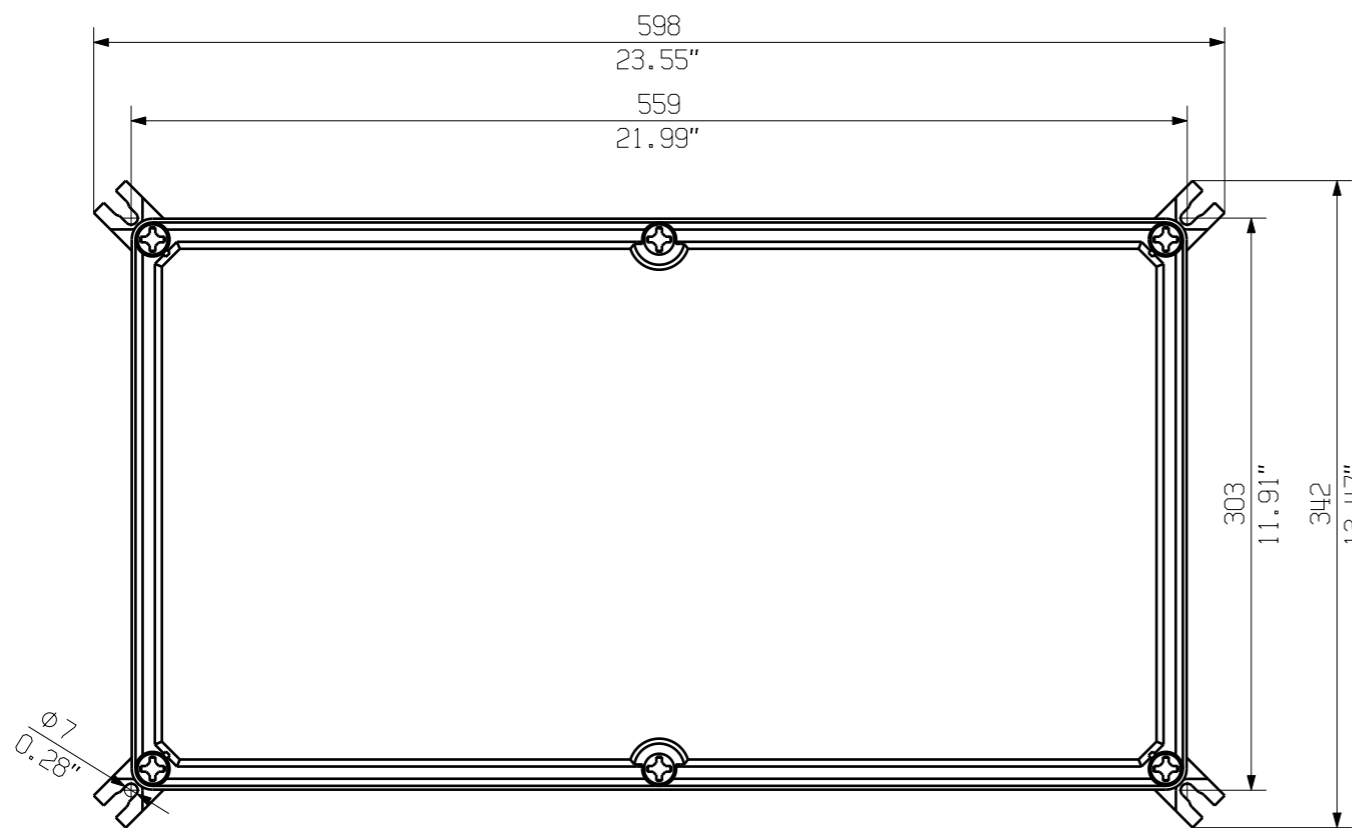
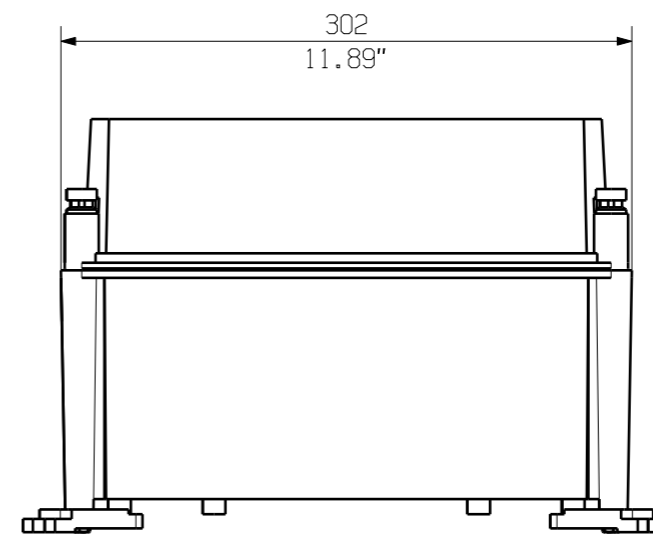
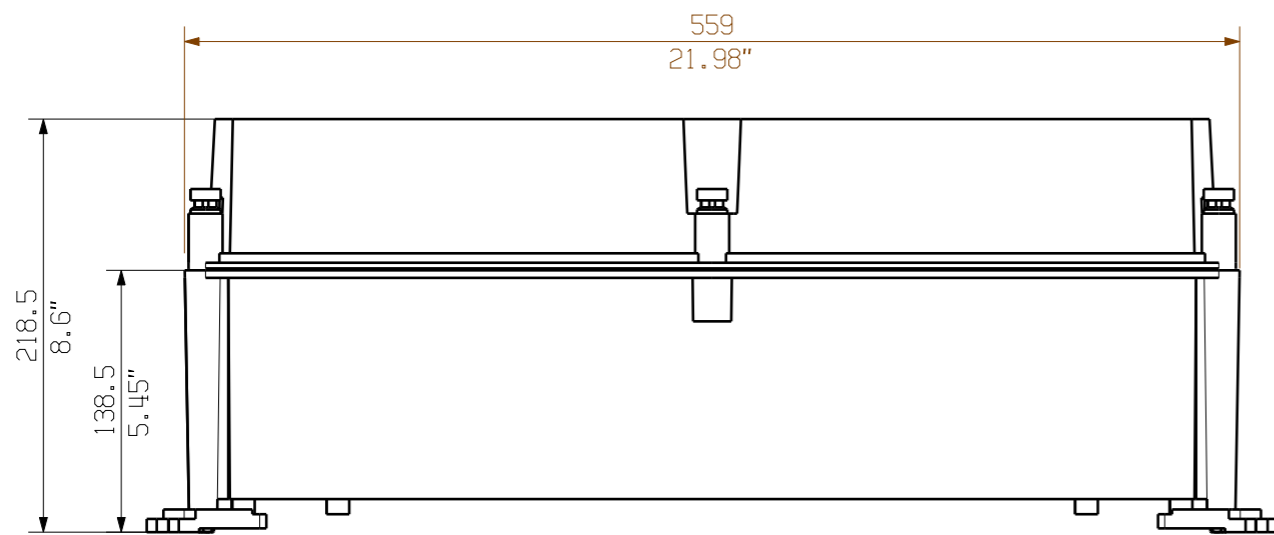
Weidmüller Interface GmbH & Co. KG
 Klingenbergstraße 26
 D-32758 Detmold
 Germany

Rysunki

www.weidmueller.com



Układ płytek obwodu drukowanego





Darstellung mit Zubehoer
Shown with accessory 0360800000 MF TBF

Nicht im Lieferumfang enthalten!
Not included in delivery!

		Prim PLM Part No.: 1214838		Prim ERP Part No.:	
First Issue Date 28.01.2020		Max. nos.		 71727 0 Drawing no. Issue no. Sheet 01 of 01 sheets	
		Modification			
		Drawn	28.01.2020	Brüntrup, Anna	
		Responsible		Wohlgemuth, Kl	
Scale: 1/4	Size: A3	Approved	31.01.2020	Püschner, Klau	
Drawings Customer				Product file:	

PVN TBF 563021
COMBINERBOX RESIDENTIAL/COMMERCIAL
COMBINERBOX RESIDENTIAL/COMMERCIAL

The reproduction, distribution and utilization of this document as well as the communication of its contents to others without explicit authorization is prohibited. Offenders will be held liable for the payment of damages. Weidmüller exclusively reserves the right to file for patents, utility models or designs.

© Weidmüller Interface GmbH & Co. KG