

**TCC 6.4/10 OR****Weidmüller Interface GmbH & Co. KG**

Klingenbergstraße 26

D-32758 Detmold

Germany

www.weidmueller.com

**Produktbild****Anpassbare Querverbindungen**

Steigern Sie die Flexibilität Ihrer Querverbindungen. Die TERMSERIES CROSS-CONNECTION (TCC) ermöglicht individuell anpassbare Querverbindungen mit bis zu 51 Polen. Die maximal steckbare Polzahl wurde auf 32 Pole erweitert. Das Streifenmaterial lässt sich besonders einfach auf die benötigte Länge kürzen. Die Querverbinder überzeugen durch gute Handhabbarkeit und Sichtbarkeit sowie durch universelle Verschaltungsmöglichkeiten. Ein zusätzlicher Steg vermeidet Deformierungen der Feder bei der Montage.

- Individuell anpassbare Querverbindung mit 51 Polen
- Zusätzlicher Steg vermeidet Deformierungen der Feder
- Erweiterte Querverbindungsmöglichkeit auf 32 Pole
- Vibrationsfest

**Allgemeine Bestelldaten**

Ausführung	TERMSERIES, Querverbinder
Best.-Nr.	<a href="#">2556360000</a>
Typ	TCC 6.4/10 OR
GTIN (EAN)	4050118566673
VPE	10 Stück

## TCC 6.4/10 OR

**Weidmüller Interface GmbH & Co. KG**  
 Klingenbergstraße 26  
 D-32758 Detmold  
 Germany

www.weidmueller.com

## Technische Daten

### Abmessungen und Gewichte

Breite	61 mm	Breite (inch)	2,402 inch
Höhe	13,1 mm	Höhe (inch)	0,516 inch
Nettogewicht	2,3 g	Tiefe	4,8 mm
Tiefe (inch)	0,189 inch		

### Temperaturen

Lagertemperatur	-40 °C...85 °C	Betriebstemperatur	-40 °C...60 °C
-----------------	----------------	--------------------	----------------

### Daten der Querverbindung

Bemessungsspannung	300 V	Bemessungsstrom	17,5 A
Isolation	Ja	Berührungsschutz	Ja
Farbe	orange	Anzahl gebrückter Klemmen	10
Polzahl	10	Raster in mm (P)	6,4 mm
Montageart	gesteckt	Ausführung	kürzbar

### Bemessungsdaten UL

Bemessungsstrom (UL)	10 A
----------------------	------

### Allgemeine Daten

Ausführung	kürzbar		
Farbe	orange		
Komponente mit Brennbarkeitsklasse nach UL94	Komponente	Gehäuse	
	Brennbarkeitsklasse nach UL94	V-0	

### Isolationskoordination

Bemessungsspannung	300 V
--------------------	-------

### Anschlussdaten

Raster in mm (P)	6,4 mm
------------------	--------

### Klassifikationen

ETIM 6.0	EC002586	ETIM 7.0	EC002586
ECLASS 9.1	27-37-16-92	ECLASS 10.0	27-37-16-92
ECLASS 11.0	27-37-16-92		

### Zulassungen

Zulassungen



ROHS Konform

## TCC 6.4/10 OR

**Weidmüller Interface GmbH & Co. KG**  
Klingenbergstraße 26  
D-32758 Detmold  
Germany

[www.weidmueller.com](http://www.weidmueller.com)

## Technische Daten

### Downloads

Engineering-Daten	<a href="#">STEP</a>
Anwenderdokumentation	<a href="#">Beipackzettel / Package Insert - multilingual</a> <a href="#">Beipackzettel / Package Insert</a>
Broschüre/Katalog	<a href="#">Catalogues in PDF-format</a>

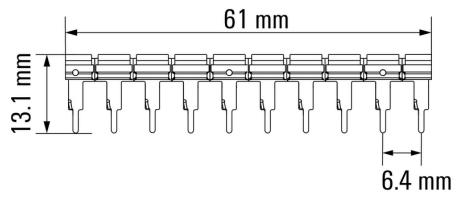
**TCC 6.4/10 OR**

**Weidmüller Interface GmbH & Co. KG**  
Klingenbergstraße 26  
D-32758 Detmold  
Germany

[www.weidmueller.com](http://www.weidmueller.com)

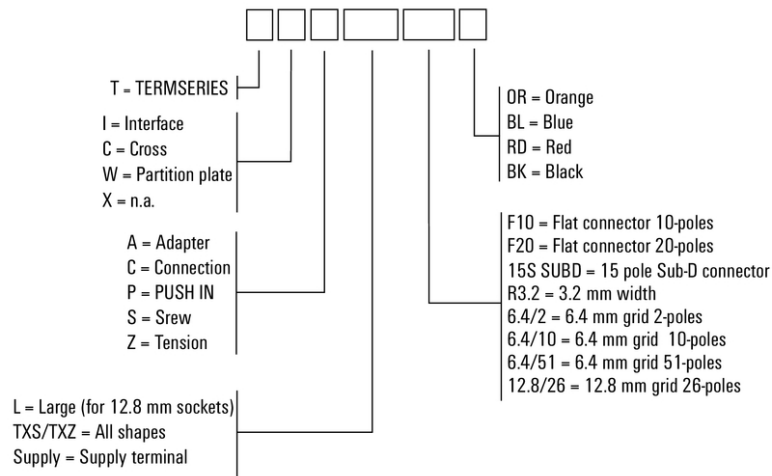
**Zeichnungen**

**Maßbild**



Sonstige

Type code TERMSERIES accessories



Typenschlüssel