

## WGK 25 VP GN/YE BX

Weidmüller Interface GmbH &amp; Co. KG

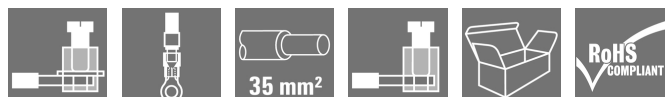
Klingenbergstraße 26

D-32758 Detmold

Germany

www.weidmueller.com

## Zdjęcie produktu



Podobny do przedstawionego na ilustracji

WGK polecane są w szczególności do przemysłowych obudów przetworników częstotliwości, zasilaczy czy modułów filtracyjnych, w których izolowane obudowy, zabezpieczone przed dotknięciem palcem po stronie wewnętrznej i zewnętrznej, oferują wygodne i niezawodne złącze. Aby optymalnie dopasować prowadzenie przewodów do istniejących warunków zabudowy, Weidmüller proponuje dwa warianty z horyzontalnym (WGK) i pionowym (WGKV) kierunkiem odgałęzienia.

## Ogólne dane zamówieniowe

Wykonanie	OMNIMATE Power - seria WGK, zacisk przelotowy, Przekrój pomiarowy: 25 mm <sup>2</sup> , Wemid (PA)
Nr zam.	<a href="#">2444700000</a>
Typ	WGK 25 VP GN/YE BX
GTIN (EAN)	4050118480306
Ilość	50 Szt.
parametry produktu	IEC: 690 V / 101 A / 6 - 35 mm <sup>2</sup> UL: 300 V / 100 A / AWG 10 - AWG 3
opakowanie	skrzynia

Data sporządzenia 20 marca 2021 22:33:18 CET

## WGK 25 VP GN/YE BX

Weidmüller Interface GmbH &amp; Co. KG

Klingenbergstraße 26

D-32758 Detmold

Germany

www.weidmueller.com

## Dane techniczne

## Wymiary i ciężary

Masa netto 131,8 g

## Parametry systemu

Rodzina produktów	OMNIMATE Power - seria WGK	Metoda wykonywania złącz	Końcówka kablowa: końcówka kablowa oczkowa / końcówka kabla widełkowa
Kierunek odejścia przewodu	180°	z możliwością połączenia szeregowego przez klienta	Nie
końcówka wkrętaka	1,2 x 6,5	Moment obrotowy dociągający, min.	4 Nm
Moment obrotowy dociągający, maks.	4,5 Nm	śruba dociskowa	M 6
Długość odizolowania	18 mm	zabezpieczenie przed dotykiem wg DIN VDE 0470	IP 20

## Dane materiałowe

Materiał izolacyjny	Wemid (PA)	Barwny	zielony / żółty
Tabela kolorów (podobny)	nie specyfikowany	Klasa palności wg UL 94	V-0
Materiał styków	E-Cu	Powierzchnia styku	cynowana
Temperatura magazynowania, min.	-40 °C	Temperatura magazynowania, max.	70 °C
Temperatura pracy, min.	-50 °C	Temperatura pracy, max.	120 °C
Zakres temperatur montaż, min.	-25 °C	Zakres temperatur montaż, max.	120 °C

## Przewody pasujące do złącza

Zakres zaciskania, min.	4 mm <sup>2</sup>
Zakres zaciskania, maks.	35 mm <sup>2</sup>
przekrój przyłącza przewodu AWG, min.	AWG 10
przekrój przyłączeniowy przewodu AWG, AWG 3 maks.	
jednodrutowe, min. H05(07) V-U	6 mm <sup>2</sup>
jednodrutowe, maks. H05(07) V-U	16 mm <sup>2</sup>
Wielodrutowe, min. H07V-R	10 mm <sup>2</sup>
wielodrutowe, maks. H07V-R	35 mm <sup>2</sup>
cienkodrutowe, min. H05(07) V-K	10 mm <sup>2</sup>
cienkodrutowe, maks. H05(07) V-K	25 mm <sup>2</sup>
z tulejką zaciskową, DIN 46228 pt 1, min.	4 mm <sup>2</sup>
z końcówką kablową wg DIN 46 228/1, 25 mm <sup>2</sup> maks.	

## WGK 25 VP GN/YE BX

Weidmüller Interface GmbH &amp; Co. KG

Klingenbergstraße 26

D-32758 Detmold

Germany

www.weidmueller.com

## Dane techniczne

Zaciskany przewód	Przekrój poprzeczny przyłączanego przewodu	Typ	cienkodrutowe
	przewód i końcówka tulejkowa	znamionowy	4 mm <sup>2</sup>
		Długość zdejmowania izolacji	znamionowy 18 mm
		Zalecana tulejka kablowa	<a href="#">H4.0/18</a>
Zaciskany przewód	Przekrój poprzeczny przyłączanego przewodu	Typ	cienkodrutowe
	przewód i końcówka tulejkowa	znamionowy	6 mm <sup>2</sup>
		Długość zdejmowania izolacji	znamionowy 18 mm
		Zalecana tulejka kablowa	<a href="#">H6.0/18</a>
Zaciskany przewód	Przekrój poprzeczny przyłączanego przewodu	Typ	cienkodrutowe
	przewód i końcówka tulejkowa	znamionowy	10 mm <sup>2</sup>
		Długość zdejmowania izolacji	znamionowy 18 mm
		Zalecana tulejka kablowa	<a href="#">H10.0/18</a>
Zaciskany przewód	Przekrój poprzeczny przyłączanego przewodu	Typ	cienkodrutowe
	przewód i końcówka tulejkowa	znamionowy	25 mm <sup>2</sup>
		Długość zdejmowania izolacji	znamionowy 18 mm
		Zalecana tulejka kablowa	<a href="#">H25.0/18</a>
Tekst referencyjny	Długość tulejek należy dobrać zależnie od produktu i napięcia znamionowego., Zewnętrzna średnica kołnierza wykonanego z tworzywa sztucznego nie powinna być większa niż podziałka (P)		

## Dane znamionowe wg IEC

przetestowane zgodnie z normą	IEC 60664-1, IEC 61984	Prąd znamionowy, min. liczba biegunów (Tu=20°C)	101 A
Prąd znamionowy, maks. liczba biegunów (Tu=20°C)	101 A	napięcie znamionowe przy kat. przepięć/stopniu zanieczyszczenia III/3	690 V
znamionowe napięcie udarowe przy kat. przepięć/stopniu zanieczyszczenia III/3	6 kV		

## Dane znamionowe wg CSA

Napięcie znamionowe (grupa użytkowa B / CSA)	300 V	Napięcie znamionowe (grupa użytkowa C / CSA)	150 V
Prąd znamionowy (grupa użytkowa B / CSA)	100 A	Prąd znamionowy (grupa użytkowa C / CSA)	100 A
przekrój przyłącza przewodu AWG, min.	AWG 10	przekrój przyłącza przewodu AWG, maks.	AWG 3

## WGK 25 VP GN/YE BX

Weidmüller Interface GmbH &amp; Co. KG

Klingenbergstraße 26

D-32758 Detmold

Germany

www.weidmueller.com

## Dane techniczne

## Dane znamionowe wg UL 1059

Instytut (cURus)



Nr certyfikatu (cURus)

E60693

Napięcie znamionowe (grupa użytkowa B / UL 1059)

300 V

Napięcie znamionowe (grupa użytkowa C / UL 1059)

150 V

Prąd znamionowy (grupa użytkowa B / UL 1059)

100 A

Prąd znamionowy (grupa użytkowa C / UL 1059)

100 A

przekrój przyłącza przewodu AWG, min.

AWG 10

przekrój przyłącza przewodu AWG, maks.

AWG 3

Odniesienie do wartości znamionowych W specyfikacji podano wartości minimalne, szczegóły – patrz certyfikat.

## Opakowanie

opakowanie

skrzynia

Długość VPE

495 mm

Szerokość VPE

355 mm

Wysokość VPE

182 mm

## Klasyfikacje

ETIM 6.0

EC001283

ETIM 7.0

EC001283

ECLASS 9.0

27-14-11-34

ECLASS 9.1

27-14-11-34

ECLASS 10.0

27-14-11-34

ECLASS 11.0

27-14-11-34

## Ważna informacja

Uwagi

- Trzeba zapewnić odstępy izolacyjne powietrzne oraz odstępy po izolacji od innych elementów zgodnie z do obowiązyjącymi w danym przypadku normami użytkowymi. Można to zagwarantować w urządzeniu przez pełną hermetyzację lub zastosowanie dodatkowych płytek dystansowych.
- Dane pomiarowe odnoszą się do danego elementu Odcinki powietrzne i pełzające do innych elementów należy kształtować odpowiednio do obowiązujących w danym przypadku norm użytkowych.
- Kolorystyka: SW = czarny; GN/YL = zielony/żółty; GY = szary
- Na życzenie dodatkowe kolory
- WGK: Napięcie znamionowe ścianki plastikowe: 1 - 6 mm = 800 V; ścianki metalowe: 1 - 4 mm = 800 V; ścianki metalowe: 4 - 6 mm = 690 V
- WGKV: Napięcie znamionowe ścianki plastikowe: 1 - 6 mm = 800 V; ścianki metalowe: 1 - 4 mm = 800 V; ścianki metalowe: 4 - 6 mm = 690 V
- WGK...VP: Napięcie znamionowe ścianki plastikowe: 1 - 6 mm = 800 V; ścianki metalowe: 1 - 2,5 mm = 800 V; ścianki metalowe: 2,5 - 4 mm = 690 V; ścianki metalowe: 4 - 6 mm = 500 V
- Długoterminowe składowanie produktu przy średniej temperaturze 50 °C i średniej wilgotności 70%, 36 miesięcy

## Dopuszczenia

Dopuszczenia



ROHS

Zgodny

UL File Number Search

E60693

## WGK 25 VP GN/YE BX

**Weidmüller Interface GmbH & Co. KG**  
Klingenbergstraße 26  
D-32758 Detmold  
Germany

[www.weidmueller.com](http://www.weidmueller.com)

## Dane techniczne

### Pobieranie

Dopuszczenie/Certyfikat/Deklaracja  
zgodności

[Declaration of the Manufacturer](#)

Dane projektowe

[STEP](#)

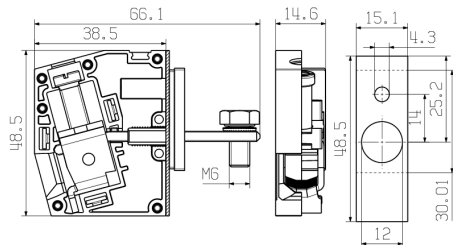
## WGK 25 VP GN/YE BX

**Weidmüller Interface GmbH & Co. KG**  
 Klingenbergstraße 26  
 D-32758 Detmold  
 Germany

www.weidmueller.com

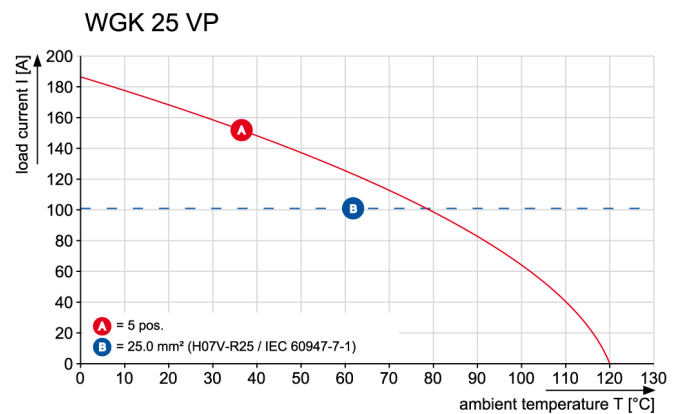
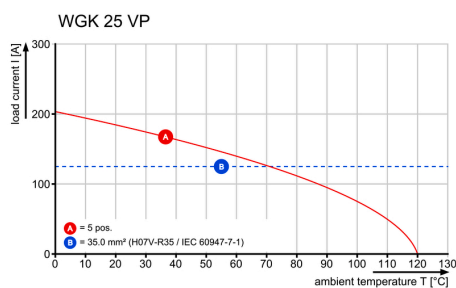
## Rysunki

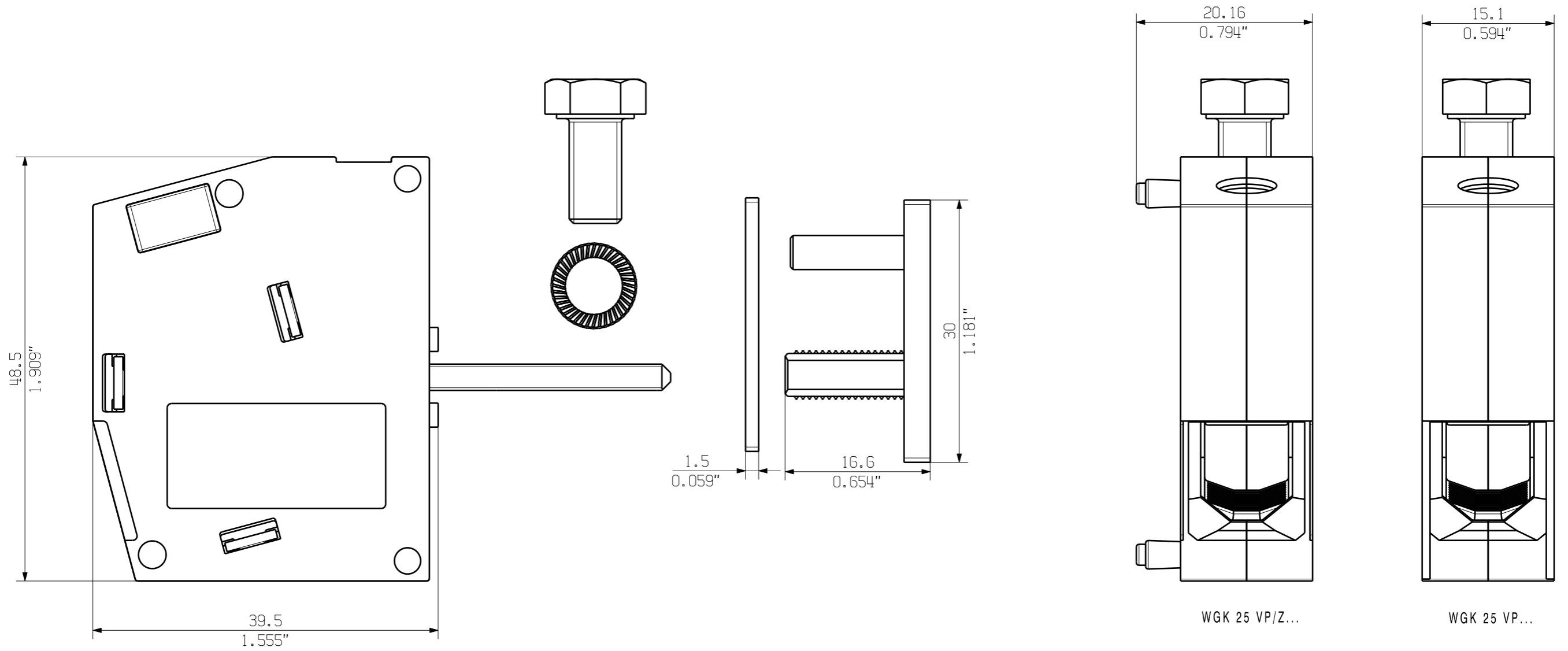
### Rysunek wymiarowany



WGK 25 VP...

### Krzywa obciążalności prądowej





KUNDENZEICHNUNG  
CUSTOMER DRAWING

BEMESSUNGSDATEN  
RATED DATA  
BEMESSUNGSQUERSCHNITT  
RATED CROSS-SECTION 25 mm<sup>2</sup>  
BEMESSUNGSSTROM  
RATED CURRENT 125 A  
BEMESSUNGSSPANNUNG  
RATED VOLTAGE 690 V

GENERAL TOLERANCE: DIN ISO 2768-m		91733/5 21.03.17 MA_J 00		Cat.no.: .	
RoHS COMPLIANT	Max. nos.	Modification		<b>Weidmüller</b>	
Scale: 2/1		Drawn	Date	Name	<b>WGK 25 VP ...</b> DURCHFUEHRUNGSKLEMME FEED-THROUGH TERMINAL
Supersedes: .		Responsible	21.03.2017	MA_J	
		Checked		ZHOU_N	
		Approved		XU_S	Product file: WGK 25... 5370
				Drawing no. <b>C 43020</b> <b>05</b> Sheet 01 of 01 sheets	

The reproduction, distribution and utilization of this document as well as the communication of its contents to others without explicit authorization is prohibited. Offenders will be held liable for the payment of damages. Weidmüller exclusively reserves the right to file for patents, utility models or designs.

© Weidmüller Interface GmbH & Co. KG