

## WGK 25 VP GN/YE BX

**Weidmüller Interface GmbH & Co. KG**  
 Klingenbergstraße 26  
 D-32758 Detmold  
 Germany

www.weidmueller.com

### Produktbild

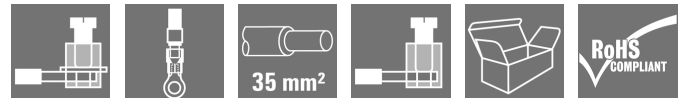


Abbildung ähnlich

Die WGK eignen sich besonders für industrielle Elektronikgehäuse von Frequenzumrichtern, Stromversorgungen oder Filterbausteinen, bei denen auf der internen und externen Seite fingersichere Isoliergehäuse eine bequeme und zuverlässige Anschlussstechnik bieten. Um die Leiterführung den gegebenen Einbaubedingungen optimal anzupassen, bietet Weidmüller zwei Varianten mit horizontaler (WGK) und vertikaler (WGKV) Abgangsrichtung an.

### Allgemeine Bestelldaten

Ausführung	OMNIMATE Power - Serie WGK, Durchführungsklemme, Bemessungsquerschnitt: 25 mm <sup>2</sup> , Wemid (PA)
Best.-Nr.	<a href="#">2444700000</a>
Typ	WGK 25 VP GN/YE BX
GTIN (EAN)	4050118480306
VPE	50 Stück
Produkt-Kennzahlen	IEC: 690 V / 101 A / 6 - 35 mm <sup>2</sup> UL: 300 V / 100 A / AWG 10 - AWG 3
Verpackung	Box

Erstellungs-Datum 4. April 2021 18:03:54 MESZ

## WGK 25 VP GN/YE BX

**Weidmüller Interface GmbH & Co. KG**

Klingenbergstraße 26

D-32758 Detmold

Germany

www.weidmueller.com

## Technische Daten

### Abmessungen und Gewichte

Nettogewicht 131,8 g

### Systemkennwerte

Produktfamilie	OMNIMATE Power - Serie WGK	Leiteranschlusstechnik	Kabelschuh: Ringkabelschuh / Gabelkabelschuh
Leiterabgangsrichtung	180°	Kundenseitig anreihbar	Nein
Schraubendreherklinge	1,2 x 6,5	Anzugsdrehmoment, min.	4 Nm
Anzugsdrehmoment, max.	4,5 Nm	Klemmschraube	M 6
Abisolierlänge	18 mm	Berührungsschutz nach DIN VDE 0470	IP 20

### Werkstoffdaten

Isolierstoff	Wemid (PA)	Farbe	grün / gelb
Farbtabelle (ähnlich)	nicht spezifiziert	Brennbarkeitsklasse nach UL 94	V-0
Kontaktmaterial	E-Cu	Kontaktoberfläche	verzinkt
Lagertemperatur, min.	-40 °C	Lagertemperatur, max.	70 °C
Betriebstemperatur, min.	-50 °C	Betriebstemperatur, max.	120 °C
Temperaturbereich Montage, min.	-25 °C	Temperaturbereich Montage, max.	120 °C

### Anschließbare Leiter

Klemmbereich, min.	4 mm <sup>2</sup>
Klemmbereich, max.	35 mm <sup>2</sup>
Leiteranschlussquerschnitt AWG, min.	AWG 10
Leiteranschlussquerschnitt AWG, max.	AWG 3
eindrähtig, min. H05(07) V-U	6 mm <sup>2</sup>
eindrähtig, max. H05(07) V-U	16 mm <sup>2</sup>
mehrdrähtig, min. H07V-R	10 mm <sup>2</sup>
mehrdrähtig, max. H07V-R	35 mm <sup>2</sup>
feindrähtig, min. H05(07) V-K	10 mm <sup>2</sup>
feindrähtig, max. H05(07) V-K	25 mm <sup>2</sup>
mit Aderendhülse nach DIN 46 228/1, min.	4 mm <sup>2</sup>
mit Aderendhülse nach DIN 46 228/1, max.	25 mm <sup>2</sup>

## WGK 25 VP GN/YE BX

**Weidmüller Interface GmbH & Co. KG**

Klingenbergstraße 26

D-32758 Detmold

Germany

www.weidmueller.com

## Technische Daten

Klemmbare Leiter	Leiteranschlussquerschnitt	Typ	feindrätig
		nominal	4 mm <sup>2</sup>
Aderendhülse	Aderendhülse	Abisolierlänge	nominal 18 mm
		Empfohlene Aderendhülse	<a href="#">H4.0/18</a>
Leiteranschlussquerschnitt	Leiteranschlussquerschnitt	Typ	feindrätig
		nominal	6 mm <sup>2</sup>
Aderendhülse	Aderendhülse	Abisolierlänge	nominal 18 mm
		Empfohlene Aderendhülse	<a href="#">H6.0/18</a>
Leiteranschlussquerschnitt	Leiteranschlussquerschnitt	Typ	feindrätig
		nominal	10 mm <sup>2</sup>
Aderendhülse	Aderendhülse	Abisolierlänge	nominal 18 mm
		Empfohlene Aderendhülse	<a href="#">H10.0/18</a>
Leiteranschlussquerschnitt	Leiteranschlussquerschnitt	Typ	feindrätig
		nominal	25 mm <sup>2</sup>
Aderendhülse	Aderendhülse	Abisolierlänge	nominal 18 mm
		Empfohlene Aderendhülse	<a href="#">H25.0/18</a>

**Hinweistext** Die Länge der Aderendhülse ist in Abhängigkeit vom Produkt und von der jeweiligen Bemessungsspannung auszuwählen., Der Außendurchmesser des Kunststoffkragens sollte nicht größer als das Raster (P) sein.


### Bemessungsdaten nach IEC

geprüft nach Norm	IEC 60664-1, IEC 61984	Bemessungsstrom, min. Polzahl (Tu=20°C)	101 A
Bemessungsstrom, max. Polzahl (Tu=20°C)	101 A	Bemessungsspannung bei Überspannungsk./Verschmutzungsgrad III/3	690 V
Bemessungsstoßspannung bei Überspannungsk./Verschmutzungsgrad III/3	6 kV		

### Nennwerten nach CSA

Nennspannung (Use group B / CSA)	300 V	Nennspannung (Use group C / CSA)	150 V
Nennstrom (Use group B / CSA)	100 A	Nennstrom (Use group C / CSA)	100 A
Leiteranschlussquerschnitt AWG, min.	AWG 10	Leiteranschlussquerschnitt AWG, max.	AWG 3

### Nennwerten nach UL 1059

Institut (cURus)		Zertifikat-Nr. (cURus)	E60693
Nennspannung (Use group B / UL 1059)	300 V	Nennspannung (Use group C / UL 1059]	150 V
Nennstrom (Use group B / UL 1059)	100 A	Nennstrom (Use group C / UL 1059)	100 A
Leiteranschlussquerschnitt AWG, min.	AWG 10	Leiteranschlussquerschnitt AWG, max.	AWG 3
Hinweis zu den Zulassungswerten	Angaben sind Maximalwerte, Details siehe Zulassungs-Zertifikat.		

## WGK 25 VP GN/YE BX

**Weidmüller Interface GmbH & Co. KG**  
 Klingenbergstraße 26  
 D-32758 Detmold  
 Germany

www.weidmueller.com

## Technische Daten

### Verpackungen

Verpackung	Box	VPE Länge	495 mm
VPE Breite	355 mm	VPE Höhe	182 mm

### Klassifikationen

ETIM 6.0	EC001283	ETIM 7.0	EC001283
ECLASS 9.0	27-14-11-34	ECLASS 9.1	27-14-11-34
ECLASS 10.0	27-14-11-34	ECLASS 11.0	27-14-11-34

### Wichtiger Hinweis

- Hinweise
- Luft- und Kriechstrecken zu anderen Bauteilen sind entsprechend der jeweils relevanten Anwendungsnormen zu gestalten. Dies kann im Gerät durch Vollverguss oder den Einsatz von zusätzlichen Distanzplatten gewährleistet werden.
  - Bemessungsdaten sind bezogen auf das jeweilige Bauteil. Luft- und Kriechstrecken zu anderen Bauteilen sind entsprechend der jeweils relevanten Anwendungsnormen zu gestalten.
  - Farben: SW = Schwarz; GN/YL = Grün/Gelb; GY = Grau
  - Weitere Farben auf Anfrage
  - WGK: Bemessungsspannung Kunststoffwände: 1 - 6 mm = 800 V; Metallwände: 1 - 4 mm = 800 V; Metallwände: 4 - 6 mm = 690 V
  - WGKV: Bemessungsspannung Kunststoffwände: 1 - 6 mm = 800 V; Metallwände: 1 - 4 mm = 800 V; Metallwände: 4 - 6 mm = 690 V
  - WGK...VP: Bemessungsspannung Kunststoffwände: 1 - 6 mm = 800 V; Metallwände: 1 - 2,5 mm = 800 V; Metallwände: 2,5 - 4 mm = 690 V; Metallwände: 4 - 6 mm = 500 V
  - Langzeitlagerung des Produkts mit einer durchschnittlichen Temperatur von 50 °C und einer durchschnittlichen Luftfeuchtigkeit von 70%, 36 Monate

### Zulassungen

Zulassungen



ROHS	Konform
UL File Number Search	E60693

### Downloads

Zulassung / Zertifikat / Konformitätsdokument	<a href="#">Declaration of the Manufacturer</a>
Engineering-Daten	<a href="#">STEP</a>

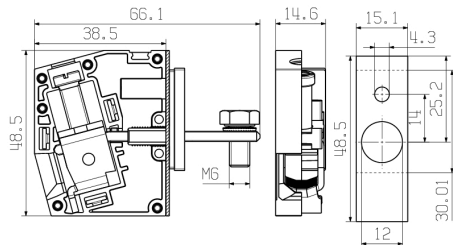
## WGK 25 VP GN/YE BX

**Weidmüller Interface GmbH & Co. KG**  
 Klingenbergstraße 26  
 D-32758 Detmold  
 Germany

www.weidmueller.com

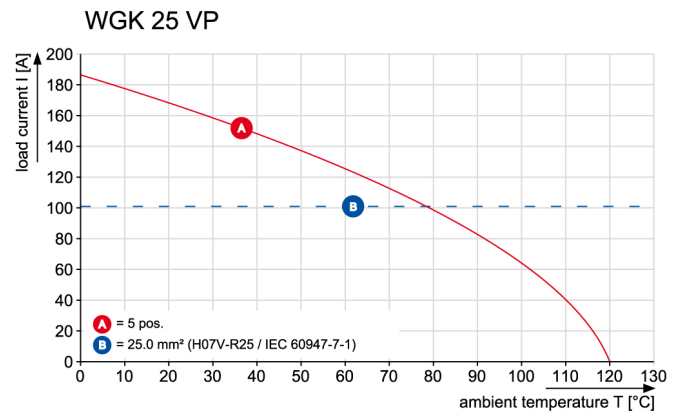
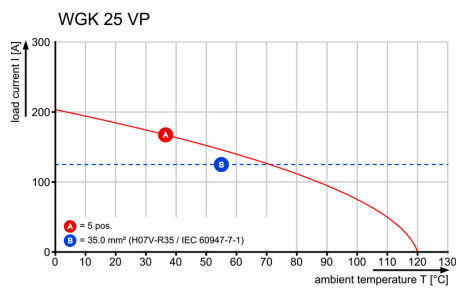
## Zeichnungen

### Maßbild



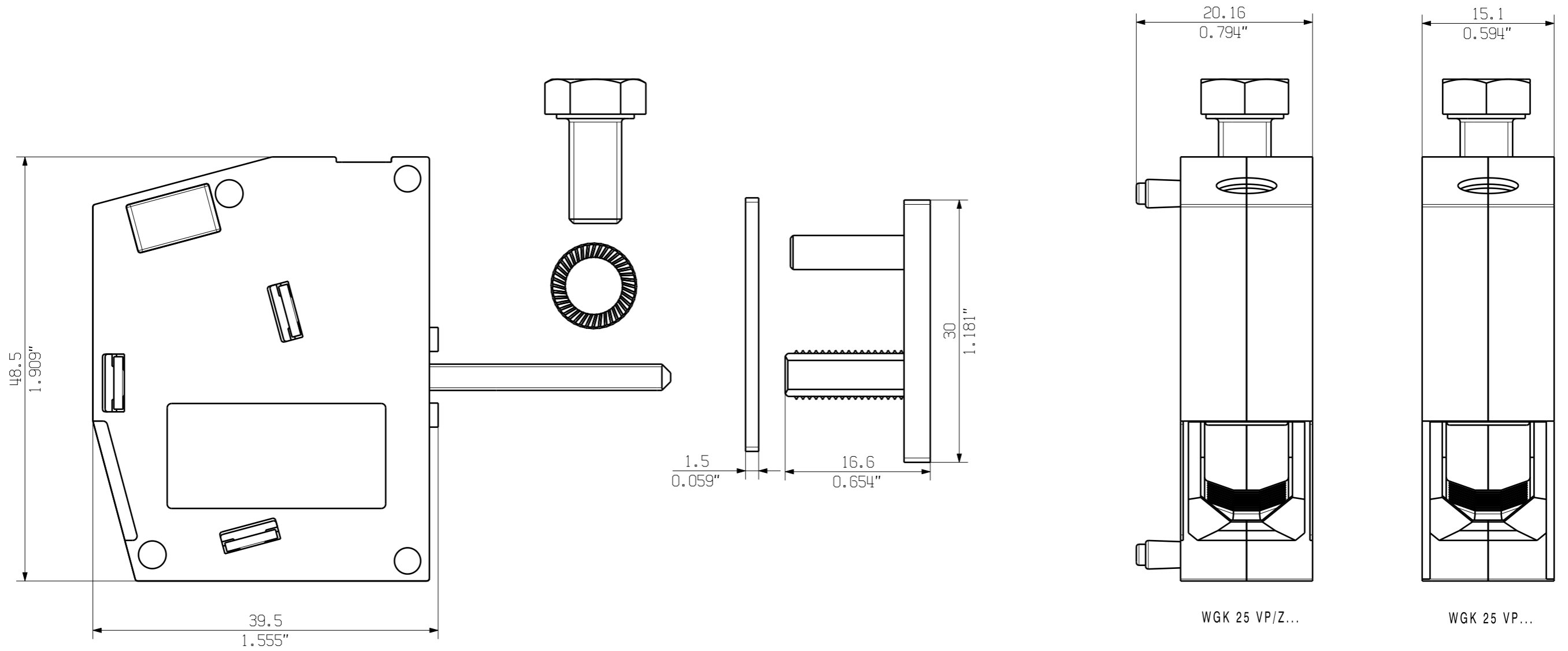
WGK 25 VP...

### Deratingkurve



The reproduction, distribution and utilization of this document as well as the communication of its contents to others without explicit authorization is prohibited. Offenders will be held liable for the payment of damages. Weidmüller exclusively reserves the right to file for patents, utility models or designs.

© Weidmüller Interface GmbH & Co. KG



KUNDENZEICHNUNG  
CUSTOMER DRAWING

BEMESSUNGSDATEN  
RATED DATA  
BEMESSUNGSQUERSCHNITT  
RATED CROSS-SECTION 25 mm<sup>2</sup>  
BEMESSUNGSSTROM  
RATED CURRENT 125 A  
BEMESSUNGSSPANNUNG  
RATED VOLTAGE 690 V

GENERAL TOLERANCE: DIN ISO 2768-m		91733/5 21.03.17 MA_J 00		Cat.no.: .	
RoHS COMPLIANT	Max. nos.	Modification		<b>Weidmüller</b>	
Scale: 2/1		Drawn	Date	Name	<b>WGK 25 VP ...</b> DURCHFUEHRUNGSKLEMME FEED-THROUGH TERMINAL
Supersedes: .		Responsible	21.03.2017	MA_J	
		Checked		ZHOU_N	
		Approved		XU_S	Product file: WGK 25... 5370
				Drawing no. <b>C 43020</b> <b>05</b> Sheet 01 of 01 sheets	