

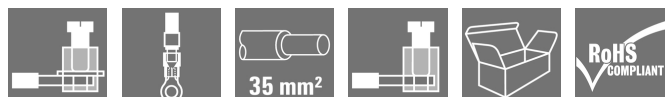
WGK 25 VP GN/YE BX**Weidmüller Interface GmbH & Co. KG**

Klingenbergstraße 26

D-32758 Detmold

Germany

www.weidmueller.com

Изображение изделия

Изображение аналогичное

WGK особенно подходят для промышленных корпусов для электроники – преобразователей частоты, устройств электропитания или фильтрующих модулей, изолированных и защищенных от прикосновения с внутренней и внешней стороны и оснащенных удобными и надежными соединениями. Чтобы оптимально адаптировать прокладку кабеля к имеющимся монтажным условиям, компания Weidmüller предлагает два варианта с горизонтальным (WGK) и вертикальным (WGKV) направлением отвода.

Основные данные для заказа

Исполнение	OMNIMATE Power — серия WGK, Проходная клемма, Расчетное сечение: 25 мм ² , Wemid (PA)
Номер для заказа	2444700000
Тип	WGK 25 VP GN/YE BX
GTIN (EAN)	4050118480306
Кол.	50 Шт.
Продуктное отношение	IEC: 690 V / 101 A / 6 - 35 мм ² UL: 300 V / 100 A / AWG 10 - AWG 3
Упаковка	Ящик

Дата создания 11 апреля 2021 г. 10:30:27 CEST

Статус каталога 12.03.2021 / Право на внесение технических изменений сохранено.

WGK 25 VP GN/YE BX

Weidmüller Interface GmbH & Co. KG

Klingenbergstraße 26

D-32758 Detmold

Germany

www.weidmueller.com

Технические данные

Размеры и массы

Масса нетто	131,8 g
-------------	---------

Упаковка

Упаковка	Ящик	Длина VPE	495 мм
VPE с	355 мм	Высота VPE	182 мм

Системные параметры

Серия изделия	OMNIMATE Power — серия WGK	Метод проводного соединения	Кабельный наконечник: кольцевой кабельный наконечник / кабельный наконечник в форме вилки
Направление вывода кабеля	180°	Монтаж силами заказчика	Нет
Лезвие отвертки	1,2 x 6,5	Момент затяжки, мин.	4 Nm
Момент затяжки, макс.	4,5 Nm	Зажимной винт	M 6
Длина зачистки изоляции	18 мм	Защита от прикосновения согласно DIN VDE 0470	IP 20

Данные о материалах

Изоляционный материал	Wemid (PA)	Цветовой код	зеленый/желтый
Таблица цветов (аналогич.)	не определено	Класс пожаростойкости UL 94	V-0
Материал контакта	E-Cu	Поверхность контакта	луженые
Температура хранения, мин.	-40 °C	Температура хранения, макс.	70 °C
Рабочая температура, мин.	-50 °C	Рабочая температура, макс.	120 °C
Температурный диапазон монтажа, мин.	-25 °C	Температурный диапазон монтажа, макс.	120 °C

Провода, подходящие для подключения

Диапазон зажима, мин.	4 mm ²
Диапазон зажима, макс.	35 mm ²
Поперечное сечение подключаемого провода AWG, мин.	AWG 10
Поперечное сечение подключаемого провода AWG, макс.	AWG 3
Одножильный, мин. H05(07) V-U	6 mm ²
Одножильный, макс. H05(07) V-U	16 mm ²
Многожильный, мин. H07V-R	10 mm ²
многожильный, макс. H07V-R	35 mm ²
Гибкий, мин. H05(07) V-K	10 mm ²
Гибкий, макс. H05(07) V-K	25 mm ²
с обжимной втулкой для фиксации концов проводов, DIN 46228 часть 1, мин.	4 mm ²
С кабельным наконечником согласно DIN 46 228/1, макс.	25 mm ²

WGK 25 VP GN/YE BX

Weidmüller Interface GmbH & Co. KG
 Klingenbergstraße 26
 D-32758 Detmold
 Germany

www.weidmuller.com

Технические данные

Зажимаемый проводник	Сечение подсоединяемого провода	Тип	тонкожильный провод
	кабельный наконечник	номин.	4 mm ²
	кабельный наконечник	Длина снятия изоляции	номин. 18 мм
		Рекомендованная обжимная втулка для фиксации концов проводов	H4.0/18
Сечение подсоединяемого провода	Сечение подсоединяемого провода	Тип	тонкожильный провод
	кабельный наконечник	номин.	6 mm ²
	кабельный наконечник	Длина снятия изоляции	номин. 18 мм
		Рекомендованная обжимная втулка для фиксации концов проводов	H6.0/18
Сечение подсоединяемого провода	Сечение подсоединяемого провода	Тип	тонкожильный провод
	кабельный наконечник	номин.	10 mm ²
	кабельный наконечник	Длина снятия изоляции	номин. 18 мм
		Рекомендованная обжимная втулка для фиксации концов проводов	H10.0/18
Сечение подсоединяемого провода	Сечение подсоединяемого провода	Тип	тонкожильный провод
	кабельный наконечник	номин.	25 mm ²
	кабельный наконечник	Длина снятия изоляции	номин. 18 мм
		Рекомендованная обжимная втулка для фиксации концов проводов	H25.0/18

Текст ссылки Длина кабельных наконечников подбирается в зависимости от типа продукта и номинального напряжения., Наружный диаметр пластиковой манжеты не должен превышать размер шага (P)

Номинальные характеристики по IEC

пройдены испытания по стандарту	IEC 60664-1, IEC 61984	Номинальный ток, мин. кол-во контактов (Tu = 20 °C)	101 A
Номинальный ток, макс. кол-во контактов (Tu = 20 °C)	101 A	Номинальное импульсное напряжение при категории помехозащищенности/ Категория загрязнения III/3	690 V
Номинальное импульсное напряжение при категории помехозащищенности/ Категория загрязнения III/3	6 kV		

Номинальные характеристики по CSA

Номинальное напряжение (группа использования B/CSA)	300 V	Номинальное напряжение (группа использования C/CSA)	150 V
Номинальный ток (группа использования B/CSA)	100 A	Номинальный ток (группа использования C/CSA)	100 A
Поперечное сечение подключаемого провода AWG, мин.	AWG 10	Поперечное сечение подключаемого провода AWG, макс.	AWG 3

WGK 25 VP GN/YE BX

Weidmüller Interface GmbH & Co. KG

Klingenbergstraße 26

D-32758 Detmold

Germany

www.weidmueller.com

Технические данные

Номинальные характеристики по UL 1059

Институт (cURus)



Сертификат № (cURus)

E60693

Номинальное напряжение (группа использования В/UL 1059)	300 V	Номинальное напряжение (группа использования С/UL 1059)	150 V
Номинальный ток (группа использования В/UL 1059)	100 A	Номинальный ток (группа использования С/UL 1059)	100 A
Поперечное сечение подключаемого провода AWG, мин.	AWG 10	Поперечное сечение подключаемого провода AWG, макс.	AWG 3
Ссылка на утвержденные значения	В технических характеристиках приведены максимальные значения, подробные сведения см. в сертификате об утверждении.		

Классификации

ETIM 6.0	EC001283	ETIM 7.0	EC001283
ECLASS 9.0	27-14-11-34	ECLASS 9.1	27-14-11-34
ECLASS 10.0	27-14-11-34	ECLASS 11.0	27-14-11-34

Важное примечание

Примечания

- Зазоры и длину пути тока утечки к другим компонентам следует рассчитывать в соответствии с отраслевым стандартом. Этого можно добиться в устройстве путём полной герметизации или использования дополнительных проставок.
- Расчетные данные относятся к соответствующему компоненту. Воздушные зазоры и пути утечки к другим компонентам должны быть сформированы согласно соответствующим стандартам, регламентирующим применение.
- Цвета: SW = черный; GN/YL = зеленый/желтый; GY = серый
- Дополнительные цвета — по запросу
- WGK: номинальное напряжение — пластиковые стенки: 1 – 6 мм = 800 В; металлические стенки: 1 – 4 мм = 800 В; металлические стенки: 4 – 6 мм = 690 В
- WGKV: номинальное напряжение — пластиковые стенки: 1 – 6 мм = 800 В; металлические стенки: 1 – 4 мм = 800 В; металлические стенки: 4 – 6 мм = 690 В
- WGK: номинальное напряжение — пластиковые стенки: 1–6 мм = 800 В; металлические стенки: 1 - 2,5 мм = 800 В; металлические стенки: 2,5 – 4 мм = 690 В; металлические стенки: 4 – 6 мм = 500 В
- Длительное хранение продукта при средней температуре 50 °C и средней влажности 70%, 36 месяцев

Сертификаты

Сертификаты



ROHS	Соответствовать
UL File Number Search	E60693

Загрузки

Одобрение / сертификат / документ о соответствии	Declaration of the Manufacturer
Технические данные	STEP

Дата создания 11 апреля 2021 г. 10:30:27 CEST

Статус каталога 12.03.2021 / Право на внесение технических изменений сохранено.

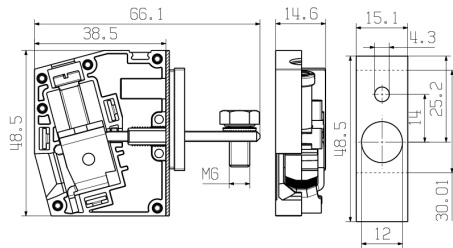
WGK 25 VP GN/YE BX

Weidmüller Interface GmbH & Co. KG
 Klingenbergstraße 26
 D-32758 Detmold
 Germany

www.weidmueller.com

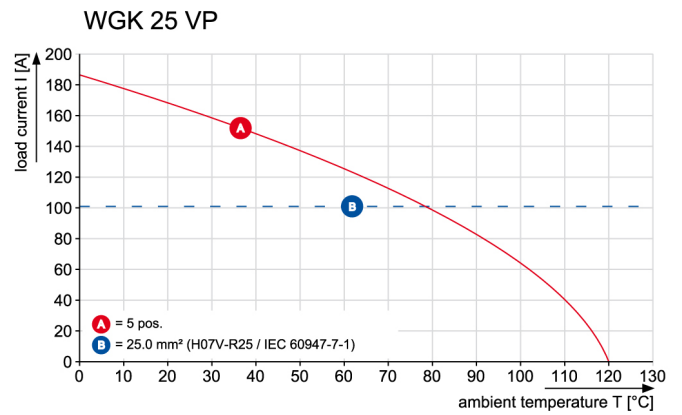
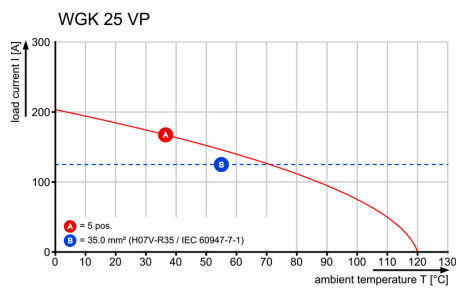
Изображения

Dimensional drawing



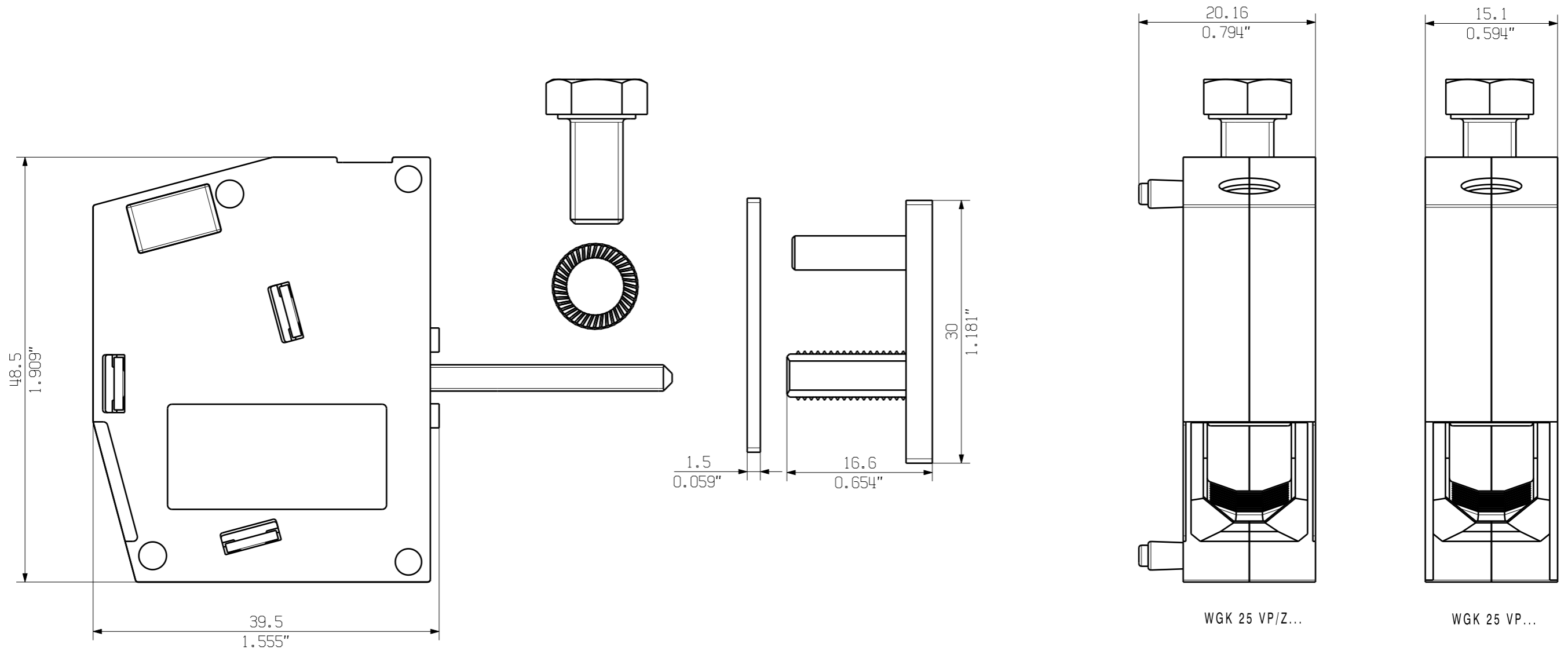
WGK 25 VP...

Кривая ухудшения параметров



The reproduction, distribution and utilization of this document as well as the communication of its contents to others without explicit authorization is prohibited. Offenders will be held liable for the payment of damages. Weidmüller exclusively reserves the right to file for patents, utility models or designs.

© Weidmüller Interface GmbH & Co. KG



KUNDENZEICHNUNG
CUSTOMER DRAWING

BEMESSUNGSDATEN
RATED DATA
BEMESSUNGSQUERSCHNITT
RATED CROSS-SECTION 25 mm²
BEMESSUNGSSTROM
RATED CURRENT 125 A
BEMESSUNGSSPANNUNG
RATED VOLTAGE 690 V

GENERAL TOLERANCE: DIN ISO 2768-m		91733/5 21.03.17 MA_J 00		Cat.no.: .	
RoHS COMPLIANT	Max. nos.	Modification		Weidmüller	
Scale: 2/1		Drawn	Date	Name	WGK 25 VP ... DURCHFUEHRUNGSKLEMME FEED-THROUGH TERMINAL
Supersedes: .		Responsible	21.03.2017	MA_J	
		Checked		ZHOU_N	
		Approved		XU_S	Product file: WGK 25... 5370
				Drawing no. C 43020 05 Issue no. Sheet 01 of 01 sheets	